

# AccessNetworks

Решения для медножильных сетей

Издание 1



<b>Кроссы</b> .....	<b>1</b>
Цифровые кроссы .....	2
Распределительный шкаф модульной конструкции .....	12
Шкаф кроссовых соединений .....	15
Главный кросс типа 91 .....	17
Главный кросс серии COM .....	22
Главный кросс типа 71 .....	26
Главный кросс типа 80 .....	33
Настенные и пристенные распределительные каркасы .....	36
<b>Распределительные устройства наружной установки</b> .....	<b>41</b>
Небольшие распределительные устройства емкостью до 200 пар .....	42
Распределительные шкафы емкостью до 2400 пар .....	58
Многофункциональный распределительный шкаф Unicab® -Vario .....	85
Запорные устройства для распределительных шкафов .....	107
<b>Распределительные устройства для помещений</b> .....	<b>111</b>
Настенный распределительный шкаф V-WD .....	112
Настенный распределительный шкаф V-SD .....	114
Распределительные устройства со стальным корпусом .....	116
Распределительные устройства с пластмассовым корпусом .....	121
<b>Плнты подключения и соединения</b> .....	<b>127</b>
LSA-PLUS® NT и принадлежности .....	128
Плнты LSA-PLUS® и LSA PROFIL®, типоряд 2 .....	151
Плнты LSA-PLUS® DIRECT® .....	160
Телефонные распределительные панели (модули TPU) .....	161
Плнты HIGHBAND® .....	166
Плнты LSA-PLUS® для экранированных цепей .....	171
Принадлежности: маркировка, надписи .....	181
Принадлежности: монтажные хомуты, секции PROFIL и штанги PROFIL .....	184
Принадлежности: шнуры и штекеры .....	200
Плнты стандарта DIN и принадлежности .....	218
Модули для печатных плат .....	223
Монтажный инструмент и приспособления .....	227
<b>xDSL-сплиттеры BroadWire PLUS™</b> .....	<b>229</b>
LSA-PLUS® DIRECT .....	230
ADSL/ADLS2+ .....	231
Сплиттеры ADSL Slimline .....	232
Сплиттеры VDSL .....	233
Сплиттеры высокой плотности VDSL2+ .....	234

Кроссы



04 / 08 • 300215RU • AccessNetworks

## Кроссы



Цифровые кроссы .....	2
Распределительный шкаф модульной конструкции .....	12
Шкаф кроссовых соединений .....	15
Главный кросс типа 91 .....	17
Главный кросс серии COM .....	22
Главный кросс типа 71 .....	26
Главный кросс типа 80 .....	33
Настенные и пристенные распределительные каркасы .....	36

### Vt COM

#### (кроссовая стойка открытого типа)

Основой стойки открытого типа является **базовый каркас** с двумя парами штанг PROFIL (межцентровое расстояние 95 мм). На штангах PROFIL устанавливаются модули подключения LSA PROFIL (плинты с нормально замкнутыми контактами LSA PROFIL 2/8 x a-b-s), а также другие модули подключения (например, для подключения коаксиальных и оптических кабелей). Стойки могут устанавливаться в ряд или «спина к спине», благодаря чему обеспечивается возможность построения кросса необходимой емкости и конфигурации. Базовая стойка полностью собрана и выполнена из горизонтальных шин-угольников и двух вертикальных перфорированных панелей Z-образной формы. На Z-образных панелях установлены две пары вертикальных штанг PROFIL, предназначенных для крепления компонентов подключения кабелей. Z-образные панели предназначены для прокладки и фиксации кабелей с помощью входящих в комплект поставки кабельных стяжек. Между панелями Z-образной формы находятся кроссировочные кольца, предназначенные для кроссировки по вертикали и для транзитной кроссировки при установке стоек «спина к спине». Узлы стойки имеют порошковое покрытие серого цвета RAL 7032 или же оцинкованы. Штанги PROFIL и профильные держатели выполнены из нержавеющей стали.

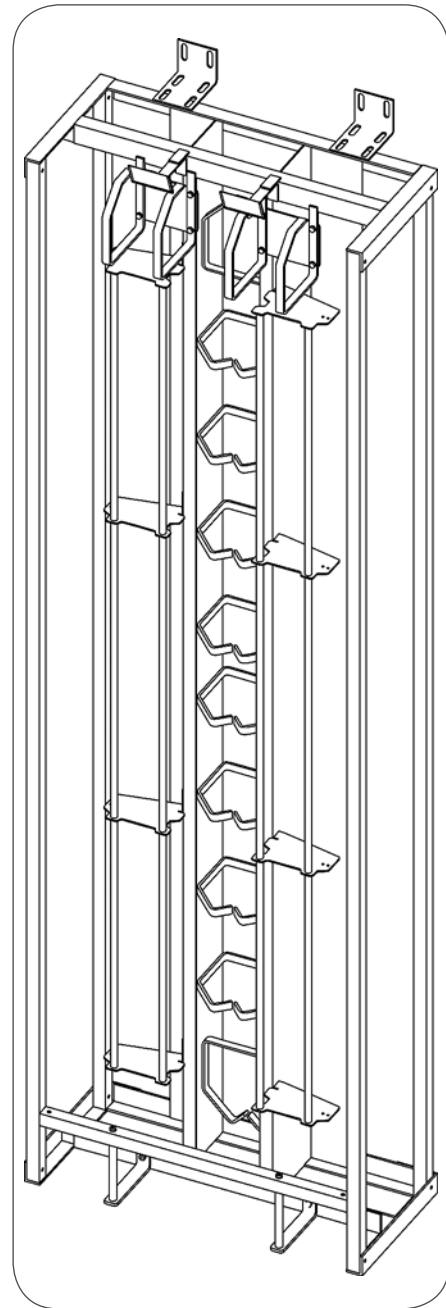
Все узлы стойки имеют единый потенциал заземления. Места для подключения шины заземления (сечение – не менее 50 мм<sup>2</sup> по меди) к кольцевому потенциаловыравнивающему проводнику расположены на верхней и нижней шинах каркаса.

Базовые каркасы стойки Vt Com могут быть выполнены в следующих вариантах:

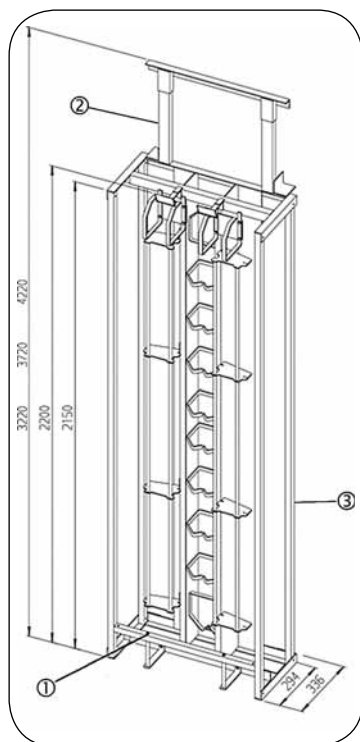
- Настенно-напольный кросс (с расширением по бокам, крепление к стене и к полу)
- Напольный односторонний кросс (с расширением по бокам, крепление к полу и к потолку)
- Напольный двусторонний кросс (с расширением по бокам и «спина-спина», крепление к полу и к потолку)

#### Емкость подключения

Емкость подключения зависит от длины штанг PROFIL и от установочных размеров по высоте применяемых плинтосов и блоков подключения.



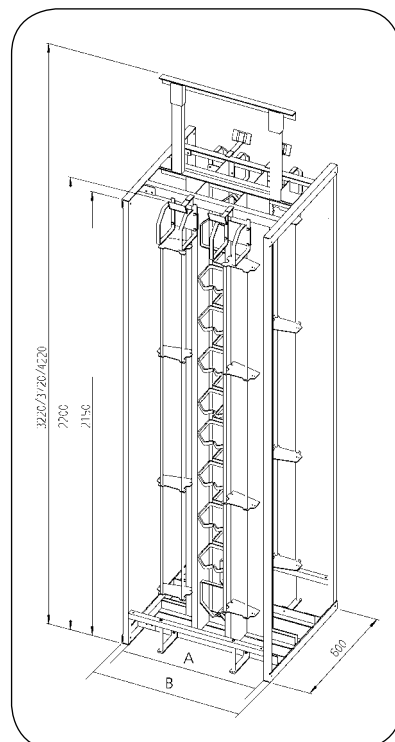
Пристенный каркас кросса симметричных цепей/коаксиальных цепей/оптических цепей Vt COM-2Mbit/Koax/Gf-600



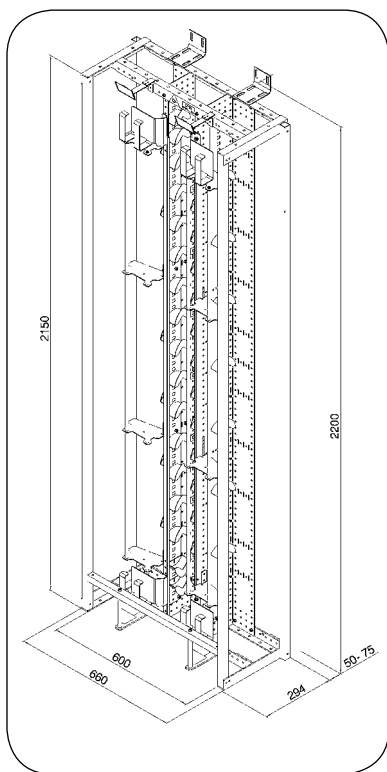
Кросс симметричных цепей/коаксиальных цепей/оптических цепей Vt COM-2Mbit/Коах/Gf. Каркас напольной установки, односторонний

**Обозначения:**

- 1 – Комплект защитных труб
- 2 – Крепление к потолку
- 3 – Торцевой комплект каркаса



Кросс симметричных цепей/коаксиальных цепей/оптических цепей Vt COM-2Mbit/Коах/Gf. Каркас напольной установки, двухсторонний



Кросс для установки оптических компонентов Vt COM-Gf 600

**Емкость подключения**

Емкость подключения				Вес/ЕП	Номер для заказа
С плантами с н.з. контактами LSA PROFIL 2/8 x a-b-s (установочный размер 30 мм)		С плантами LSA PROFIL 2/10 (установочный размер 25 мм)			
Кол-во плантов	Кол-во каналов 2 Мбит/с	Кол-во плантов	Кол-во пар		
2 x 52	2 x 208	2 x 64	2 x 640	45,000 кг	6971 1 200-00
				44,000 кг	6971 1 201-00
4 x 52	4 x 208	4 x 64	4 x 640	111,000 кг	6971 1 210-00
2 x 35	2 x 140	2 x 42	2 x 420		DSD-6971 1 215-00
Емкость подключения				Номер заказа	
с оптическими блоками (установочный размер 125 мм)					
Кол-во блоков		Кол-во оптических каналов			
2 x 13 вертикальных		2 x 78 вертикальных		45,000 кг	6971 1 221-00

**Информация для заказа**

Наименование	Кол-во единиц для заказа			Номер для заказа
	Пристенная	Напольная односторонняя	Напольная двусторонняя	
Стойка				
Vt COM-2Mbit/Koax/Gf-600	1	1	2	6971 1 200-00
Vt COM-2Mbit/Koax/Gf-540	1	1	2	6971 1 201-00
Каркас рамы Vt COM 2200 x 600 x 600	1	1	2	6971 1 210-00*)
Vt COM-Gf-600	1	1	2	6971 1 221-00
Vt COM-2Mbit/Koax/Gf-600, B=1600 мм	1	1	2	DSD-6971 1 215-00

\*) – Комплектуется как одна стойка, состоящая из двух базовых стоек (поз. 2), включая торцевые комплекты стойки и защитные трубы.

Двусторонняя стойка поставляется специально для установки в помещениях с фальшполом, имеющим размер плитки 600 x 600 мм, и не требует крепления к потолку.

Здесь и далее: В x Ш x Г – высота x ширина x глубина.

**Информация для заказа**

Наименование	Кол-во единиц для заказа			Номер для заказа
	Пристенная	Напольная односторонняя	Напольная двусторонняя	
Принадлежности				
Комплект защитных труб (шириной 600 мм)	1	1	2	6971 2 235-00
Комплект защитных труб (шириной 540 мм)	1	1	2	6971 2 235-01
Торцевой комплект стойки (глуб. 300 мм)	1	1	-	6971 2 210-00
Торцевой комплект стойки (глуб. 600 мм)	-	-	1	6971 2 212-00
Комплект крепления к потолку (B = 1000 мм, Ш = 600 мм)	-	1	1	6971 2 270-00
Комплект крепления к потолку (B = 1500 мм, Ш = 600 мм)	-	1	1	6971 2 270-01
Комплект крепления к потолку (B = 2000 мм, Ш = 600 мм)	-	1	1	6971 2 270-02
Комплект крепления к потолку (B = 1000 мм, Ш = 540 мм)	-	1	1	6971 2 266-00
Комплект крепления к потолку (B = 1500 мм, Ш = 540 мм)	-	1	1	6971 2 266-01
Комплект крепления к потолку (B = 2000 мм, Ш = 540 мм)	-	1	1	6971 2 266-02
Комплект для крепежа стоек "спина к спине"	-	-	1	6971 2 420-00

# Кроссы

## Цифровые кроссы

### Vt PROFIL – Bw7R (каркас кросса «узкого» исполнения)

К каркасам открытого типа со штангами PROFIL различной высоты относится и однорядная стойка шириной 242,4 мм конструктива «7R». Она состоит из пары штанг PROFIL на левой стороне для образования распределительных полей на основе плитов LSA PROFIL (специальное исполнение плита с нормально замкнутыми контактами LSA PROFIL 2/8 x a-b-s без левого кроссировочного ушка), а также других модулей подключения (например, для подключения коаксиальных и оптических кабелей), которые могут устанавливаться на штанги PROFIL с межцентровым расстоянием 95 мм. Кроссовая стойка выполнена из вертикальной несущей панели U-образной формы, снабженной держателями для штанг PROFIL. Вертикальная кроссировка предусмотрена с правой стороны стойки. Для выполнения горизонтальной кроссировки с соседними стойками в средней части стойки предусмотрены кроссировочные кольца.

Все компоненты стойки имеют общий потенциал заземления.

Места подключения шины заземления (минимальное сечение по меди 25 мм<sup>2</sup>) к кольцевому потенциаловыравнивающему проводнику предусмотрены в верхней и нижней шинах каркаса.

Вид поставки: стойка, полностью собранная.

Материал:

- Узлы каркаса имеют порошковое покрытие серого цвета RAL 7032 или же оцинкованы/покрыты никелем
- Штанги PROFIL: нержавеющая сталь
- Держатели PROFIL: нержавеющая сталь

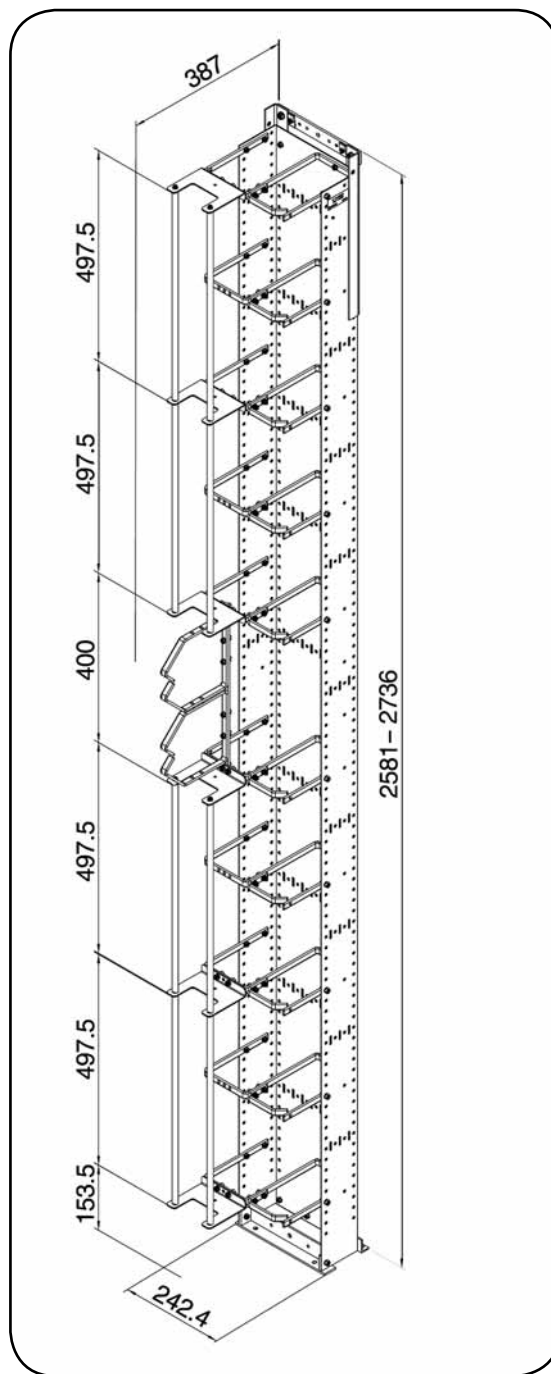
Могут быть поставлены следующие варианты стойки:

- Пристенный кросс (с расширением по бокам, крепление к стене и к полу)
- Напольный односторонний кросс (с расширением по бокам, крепление к полу и к потолку)

Принадлежности для крепления к полу и к кабельросту входят в комплект поставки каркаса.

#### Емкость подключения

Емкость подключения зависит от длины штанг PROFIL и от установочных размеров по высоте применяемых плитов и блоков подключения. Ниже приведен пример емкости подключения для плитов LSA PROFIL.



Стойка пристенного кросса односторонняя  
Vt PROFIL-Bw7R-2600

#### Емкость подключения

Емкость подключения				Вес/ЕП	Номер для заказа
С плитками LSA PROFIL 2/8 x a-b-s (установочный размер 30 мм)		С плитками LSA PROFIL 2/10 (установочный размер 25 мм)			
Кол-во плитков	Кол-во каналов 2 Мбит/с	Кол-во плитков	Кол-во пар		
2 x 32	2 x 128	2 x 38	2 x 380	26,000 кг	6577 1 125-00
2 x 26	2 x 104	2 x 32	2 x 320	22,500 кг	6577 1 126-01



### Информация для заказа

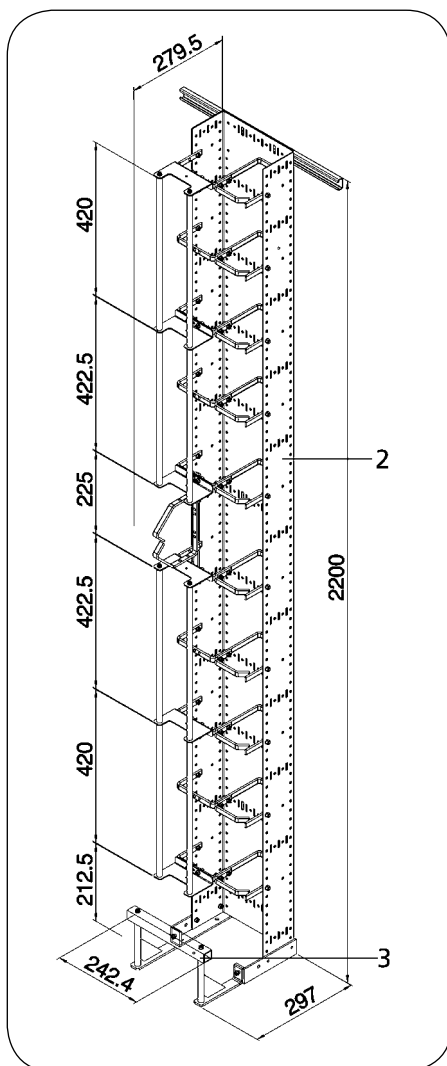
Поз.	Наименование	Кол-во единиц для заказа		Номер для заказа
		Пристенная	Напольная односторонняя	
	Стойка			
1	Vt PROFIL-Bw7R-2600	1	1	6577 1 125-00
2 <sup>1)</sup>	Vt PROFIL-Bw7R-2200	1	1	6577 1 126-01

1 – с дополнительной (вертикальной) шиной заземления

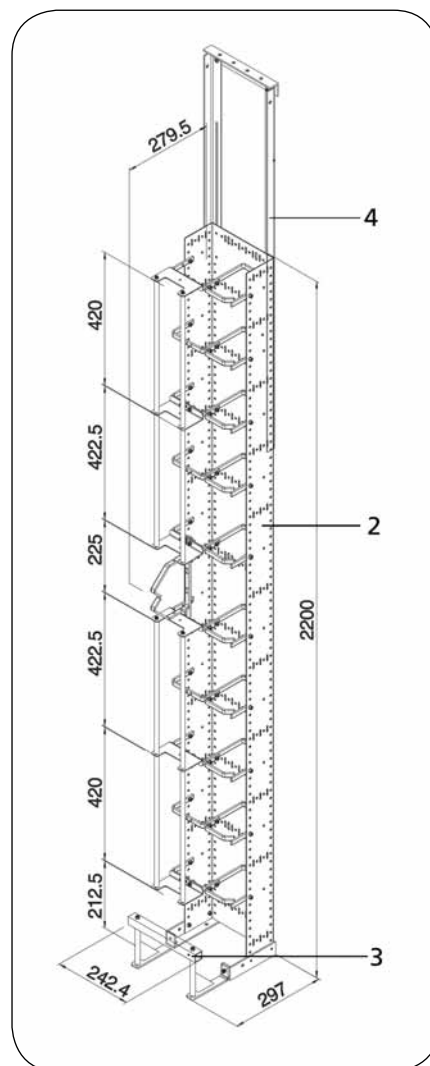
### Информация для заказа

Поз.	Наименование	Кол-во единиц для заказа		Номер для заказа
		Пристенная	Напольная односторонняя	
	Принадлежности			
3 <sup>2)</sup>	Комплект защитных труб (шириной 242,4 мм)	1	1	6971 2 239-00
4	Комплект крепления к потолку, (В = 1000 мм, Ш = 242,4 мм)	-	1	6577 2 145-00

2 – Применяется при необходимости для поз. 2



Пристенный односторонний каркас  
Vt PROFIL-Bw7R-2200



Напольный односторонний каркас  
Vt PROFIL-Bw7R-2200

# Кроссы

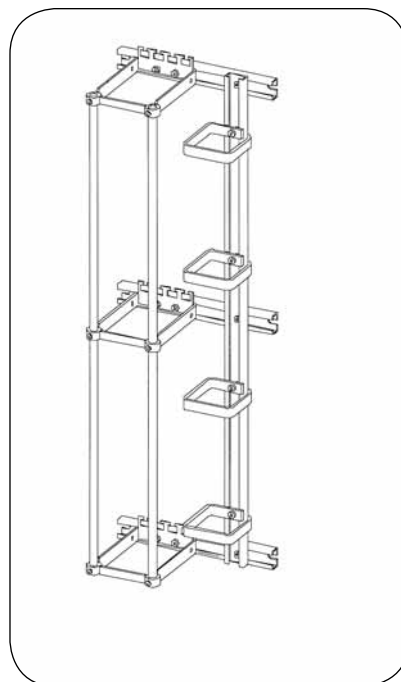
## Цифровые кроссы

### Комплекты каркасов PROFIL

Комплекты каркасов типа PROFIL применяются для организации кроссов малой емкости.

Базовые компоненты комплекта представляют собой две парные штанги PROFIL (межцентровое расстояние 95 мм) с держателями PROFIL.

**Вид поставки:** полностью собранный комплект.



Комплект каркаса PROFIL

#### Емкость подключения

Емкость подключения				Номер для заказа
С плантами LSA PROFIL 2/8 x a-b-s (установочный размер 30 мм)		С плантами LSA PROFIL 2/10x a-b (установочный размер 25 мм)		
Кол-во плантов	Кол-во каналов 2 Мбит/с	Кол-во плантов	Кол-во пар	
20	80	28	280	6577 1 101-00
36	144	44	440	6577 1 102-00

#### Информация для заказа

Наименование	Вес/ЕП	ЕП	Номер для заказа
Комплект кросса PROFIL Размеры (В x Ш x Г) в мм: 782 x 250 x 166	4,700 кг	1 шт.	6577 1 101-00
Комплект кросса PROFIL Размеры (В x Ш x Г) в мм: 1198 x 250 x 166	5,800 кг	1 шт.	6577 1 102-00

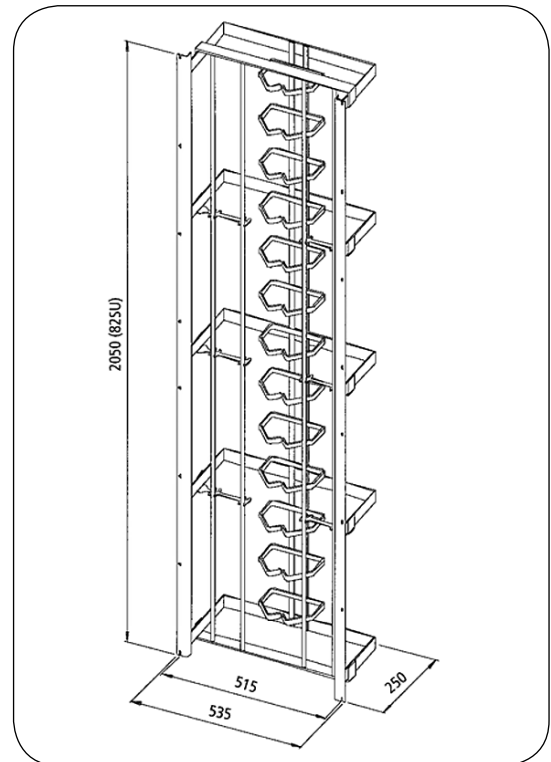
### Каркасные рамы PROFIL (встраиваемые)

Встраиваемые каркасы кросса PROFIL поставляются как полностью смонтированные изделия, различных исполнений по высоте и по установочным размерам, для установки в стойки или шкафы как метрического конструктива, так и конструктива 19". Каркасные рамы PROFIL представляют собой две парные штанги PROFIL (межцентровое расстояние 95 мм) для построения кроссовых полей с применением плиток LSA PROFIL (а именно плиток с нормально замкнутыми контактами LSA PROFIL 2/8 x a-b-s), а также других модулей подключения (например, для подключения коаксиальных и оптических кабелей). Для кроссировки по вертикали предусмотрен расположенный в средней части вертикальный ряд кроссировочных колец. Каркасные рамы PROFIL применяются для вариантов кроссов, в которых кроссировка производится только внутри каркаса.

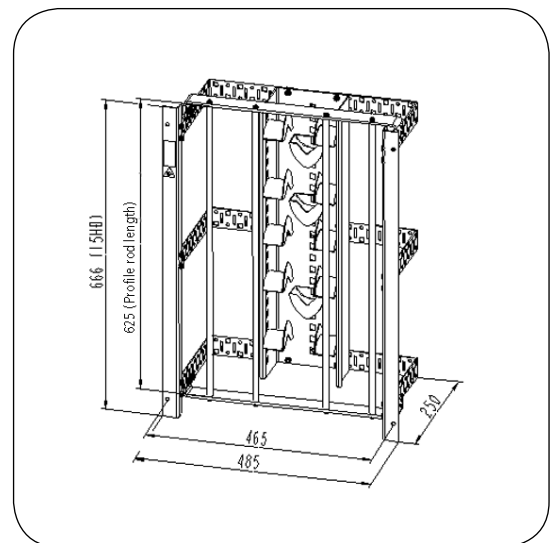
**Вид поставки:** полностью собранный комплект.

#### Емкость подключения

Емкость подключения зависит от длины штанг PROFIL и от установочных размеров по высоте применяемых плиток и блоков подключения. Ниже приведен пример емкости подключения для плиток LSA PROFIL.



Каркасная рама ETSI/82SU



Каркасная рама 19"/15U

Емкость подключения				
Емкость подключения				Номер для заказа
С плитами LSA PROFIL 2/8 x a-b-s (установочный размер 30 мм)		С плитами LSA PROFIL (установочный размер 25 мм)		
Кол-во плитов	Кол-во каналов 2Мбит/с	Кол-во плитов	Кол-во пар	
2 x 60	2 x 240	2 x 72	2 x 720	7012 1 001-00
2 x 60	2 x 240	2 x 72	2 x 720	7012 1 102-00
2 x 34	2 x 136	2 x 40	2 x 400	7012 1 004-00
2 x 20	2 x 80	2 x 25	2 x 250	7012 1 010-00
2 x 20	2 x 80	2 x 25	2 x 250	7012 1 110-00
2 x 15	2 x 60	2 x 18	2 x 180	7012 1 111-00
2 x 56	2 x 224	2 x 68	2 x 680	7012 1 002-00
Gf-PAM PROFIL		Gf-STM PROFIL		
	2 x 13		2 x 12	7012 1 102-01
	2 x 5		2 x 4	7012 1 110-01

Информация для заказа			
Наименование	Вес/ЕП	ЕП	Номер для заказа
Каркасная рама PROFIL с: - метрическим установочным размером 515 мм - Высотой N x 1 SU (1 SU [системная единица] = 25 мм)			
Каркасная рама PROFIL ETSI/82SU	34,000 кг	1 шт.	7012 1 001-00
Каркасная рама PROFIL ETSI/44SU		1 шт.	7012 1 004-00
Каркасная рама PROFIL ETSI/26SU	8,900 кг	1 шт.	7012 1 010-00
Каркасная рама PROFIL с: - 19" установочным размером 465 мм - Высотой N x 1 U (1 U [единица высоты] = 44,45 мм)			
Каркасная рама PROFIL 19"/41 U для оптических компонентов, с направляющими для оптических кабелей		1 шт.	7012 1 102-01
Каркасная рама PROFIL 19"/41 U		1 шт.	7012 1 102-00
Каркасная рама PROFIL 19"/15 U	7,860 кг	1 шт.	7012 1 110-00
Каркасная рама PROFIL 19"/15 U для оптических компонентов, с направляющими для оптических кабелей	7,860 кг	1 шт.	7012 1 110-01
Каркасная рама PROFIL 19"/11 U	7,860 кг	1 шт.	7012 1 111-00
Каркасная рама PROFIL с: - 19" установочным размером 465 мм и метрическим установочным размером 515 мм - Высотой N x 1 SU (1 SU [системная единица] = 25 мм)			
Каркасная рама PROFIL ETSI/73SU-19"/41U		1 шт.	7012 1 002-00

### Несущие для модулей PROFIL

- Несущие для модулей PROFIL для установки в стойки и шкафы как метрического конструктива, так и конструктива 19" с штангами PROFIL (межцентровое расстояние 95 мм)
- Предназначена для образования компактных распределительных устройств, коммутационных панелей
- Полезная длина штанг PROFIL: 431,8 мм

### Несущая для модулей 4 U/7 SU:

6690 1 370-00

Эта несущая для модулей может быть использована специально для установки плиток с нормально замкнутыми контактами LSA PROFIL 2 x 8 a-b-s. Устанавливается как 19", так и в метрический каркас. Для применения в размере 515 мм (метрический) перед установкой применяются боковые крепежные уголки.

- Крепежные уголки, шина крепления кабелей:  
оцинкованная листовая сталь
- Штанги PROFIL: нержавеющая сталь
- Вид поставки: в сборе для установки в 19" конструктив

### Несущая для модулей 4 U/7 SU (с элементами для кроссировки):

6690 1 371-00

Аналогична раме 6690 1 370-00, однако дополнительно снабжена пятью кроссировочными кольцами из пластмассы в тыльной части рамы.

### Несущая для модулей 3 U/5 SU:

7012 1 301-00

Рама для установки в стойки и шкафы как метрического конструктива, так и конструктива 19". Несущая для модулей также может быть установлена на стене. Штанги PROFIL могут быть установлены на различную глубину с межцентровым расстоянием 95 мм или 75 мм.

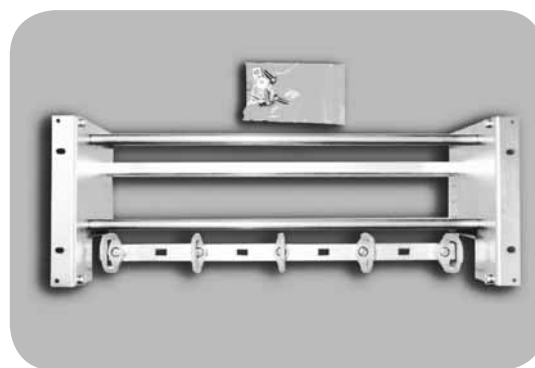
- Все составные части выполнены из нержавеющей стали, т. е. рама может использоваться для наружной установки (вне помещений)
- Вид поставки: в виде комплекта составных частей в разобранном виде)

### Объем поставки:

для установки в 19" конструктив, в котором кроссировка производится только внутри каркаса.

### Емкость подключения:

Емкость подключения зависит от применяемых плиток (модулей). Ниже приведен пример емкости подключения для плиток LSA PROFIL.



Несущая для модулей 4 U с элементами для кроссировки

### Емкость подключения

Емкость подключения				Номер для заказа
С плитами LSA PROFIL 2/8 x a-b-s (установочный размер 30 мм)		С плитами LSA PROFIL 2/10 (установочный размер 25 мм)		
Кол-во плитов	Кол-во каналов 2 Мбит/с	Кол-во плитов	Кол-во портов	
14	56	16	160	6690 1 370-00
14	56	16	160	6690 1 371-00
-	-	16	160	7012 1 301-00

1 – Варианты без левого или правого кроссировочного ушка в зависимости от монтажных условий. Подвод кроссировочных проводов производится со стороны кроссировочных колец (см. рисунок).

### Информация для заказа

Наименование	Вес/ЕП	ЕП	Номер для заказа
Несущая для модулей 4U/7SU-PROFIL	2,480 кг	1 шт.	6690 1 370-00
Несущая для модулей 4U/7SU-PROFIL 2,700 кг 1 шт (с кроссировочными элементами)	2,700 кг	1 шт.	6690 1 371-00
Несущая для модулей 3U/5SU-PROFIL		1 шт.	7012 1 301-00

## Кроссы

### Распределительный шкаф модульной конструкции

#### Системы VtS

Распределительный шкаф (VtS) представляет собой модульную систему распределительных шкафов, выполненную в метрическом исполнении (ETSI). Распределительный шкаф предназначен для установки встраиваемых каркасов и узлов подключения и отличается следующими особенностями.

#### Безопасность доступа:

Места крепления задней стенки, боковых стенок, верхней стенки доступны только изнутри.

#### Упорядоченность прокладки кабелей:

Ввод кабелей осуществляется сверху или снизу, прокладка и фиксация осуществляются максимально 3 пучками.

#### Условия эксплуатации:

В соответствии со стандартом DIN ETS 300019-1-3: класс 3.1.

#### Выравнивание потенциала:

Места подключения шины заземления – в верхней и в нижней частях рамы.

#### Цвет:

RAL 7032 (светло-серый).

#### Габаритные размеры шкафа в метрическом исполнении:

(В x Ш x Г), мм: 2200 x 600 x 300.

#### Примечание в части поставки:

Узлы шкафов, комплектующие изделия и модули подключения могут поставляться в соответствии со специфическими требованиями, задаваемыми потребителем.

#### Комплектующие узлы шкафа

##### Несущая рама (базовая конструкция шкафа)

Предназначена для монтажа встраиваемых узлов (каркасов кроссового оборудования, этажей стоек и прочих устройств) и их оснащения модулями подключения. Оснащена дополнительными шинами подключения кабелей, обеспечивает при необходимости нивелирование основания по высоте.

#### Особенности:

- Встроенные вертикальные перфорированные шины (вертикальный шаг отверстий равен 25 мм, межцентровое расстояние по горизонтали: 535 мм для фронтальной стороны, 515 мм для тыльной стороны)
- Встроенная шина крепежа кабелей в верхней части рамы
- Ввод кабелей сверху и/или снизу
- Установка в ряд или «спина к спине»



## Кроссы

### Распределительный шкаф модульной конструкции

- Точки подключения для выравнивания потенциала в верхней и нижней частях рамы
- Комплектуется деталями для крепления к стационарному полу и к фальш-полу
- Оснащается компонентами для обеспечения закрытого исполнения шкафа

#### Компоненты оснащения шкафа

Эти узлы могут быть смонтированы и демонтированы перед первоначальным монтажом шкафа и во время эксплуатации. Шкафы, устанавливаемые в ряд, могут не оснащаться боковыми стенками для обеспечения возможности выполнения кроссировочных соединений между шкафами.

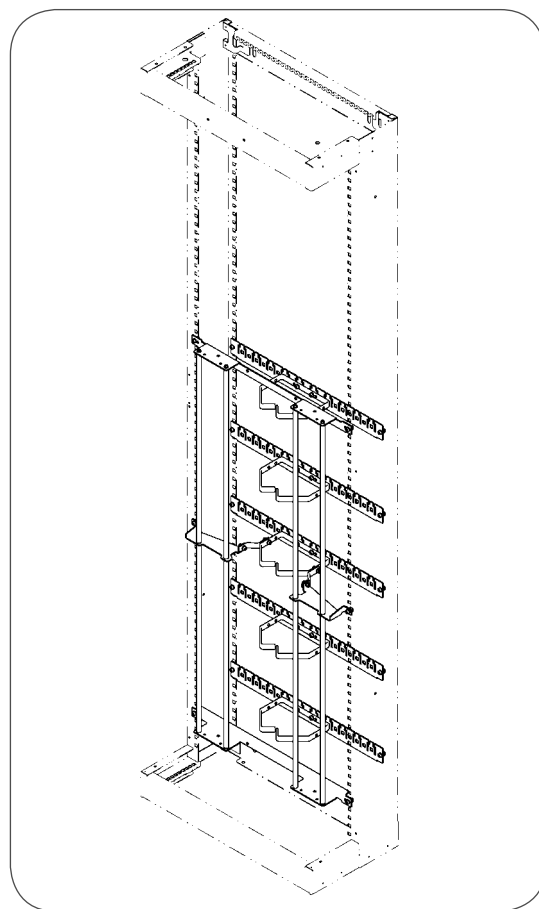
- Боковая стенка, левая и правая
- Дверь с простой или с дублированной системой запора в трех направлениях, с правой и с левой навеской (для замков с профилем в виде полуцилиндра по стандарту DIN 18 152)
- Крепление к стене
- Крепление к кабельросту (при высоте кабельроста от уровня пола от 2236 мм до 2736 мм)
- Крепление к потолку
- Крепление «стенка к стенке» при установке в ряд
- Крепление к задним стенкам при установке «спина к спине»

#### Встраиваемые части

В несущую раму могут быть установлены следующие узлы:

- Каркас кросса со штангами PROFIL в 2-рядном исполнении (для симметричного и коаксиального кабеля или оптического кабеля)
- Монтажный адаптер для крепления несущих для модулей и аналогичных устройств (с метрическими установочными размерами или 19" установочными размерами)

Встраиваемые части поставляются смонтированными на несущей раме шкафа VtS



1. Несущая рама VtS

2. PROFIL каркас VtS, двухрядный – H46SU



### Информация для заказа

Наименование	Вес/ЕП	ЕП	Номер для заказа
<b>Составные части шкафа</b>			
Несущая рама шкафа VtS Высота: 2200 мм, ширина: 600 мм	23,800 кг	1 шт.	7039 1 101-10
Дверь шкафа VtS с дублированным запором, навеска справа, без профильного полуцилиндрического замка	15,300 кг	1 шт.	7039 1 104-10
Дверь шкафа VtS с простым запором, навеска справа без профильного полуцилиндрического замка	15,300 кг	1 шт.	7039 1 105-10
Дверь шкафа VtS с простым запором, навеска слева, без профильного полуцилиндрического замка	15,300 кг	1 шт.	7039 1 105-11
Боковая стенка шкафа VtS левая или правая	6,500 кг	1 шт.	7039 1 102-10
Задняя стенка шкафа VtS	15,400 кг	1 шт.	7039 1 106-10
Потолочная часть шкафа VtS из 3-х частей Ширина: 600 мм	1,400 кг	1 шт.	7039 1 167-10
Крепление к стене шкафа VtS	0,300 кг	1 шт.	7039 1 120-10
Крепление к кабельросту шкафа VtS	3,800 кг	1 шт.	7039 1 121-00
Крепление к потолку шкафа VtS	4,500 кг	1 шт.	7039 1 122-00
Крепление «стенка к стенке» шкафа VtS	0,018 кг	1 шт.	7039 1 123-00
Крепление «спина к спине» шкафа VtS	0,030 кг	1 шт.	7039 1 124-00
Детали регулировки по высоте шкафа VtS	1,100 кг	1 шт.	7039 1 126-00
Центральный запор двери шкафа VtS для каркасов без боковой стенки		1 шт.	7039 1 127-10
Элемент потолочной части шкафа VtS	0,002 кг	1 шт.	7039 1 128-00
Замок типа ZN1 фирмы KRONE 0,156 кг 1 шт. (профильный полуцилиндрический) и три ключа	0,156 кг	1 шт.	5535 3 901-00
<b>Встраиваемые части: каркасы кросса типа PROFIL</b>			
Каркас PROFIL шкафа VtS, двухрядный, 78SU/оптика		1 шт.	7039 1 125-01
Монтажная шина VtS 82SU / 46 U		1 шт.	7039 1 030-10
Каркас PROFIL шкафа VtS, двухрядный, 78SU полезная длина штанги 1800 мм		1 шт.	7039 1 311-00
Каркас PROFIL шкафа VtS, двухрядный, 46SU полезная длина штанги 1145 мм		1 шт.	7039 1 312-00
Каркас PROFIL шкафа VtS, двухрядный, 24SU полезная длина штанги 572 мм		1 шт.	7039 1 313-00
Универсальный крепежный угольник шкафа VtS 1 шт Для установки блоков конструктива ETSI или конструктива 19", с плавной перестановкой, с крепежом		1 шт.	7039 2 470-00

## Кроссы

### Шкаф кроссовых соединений

#### Шкаф кроссовых соединений типа 99

Шкаф кроссовых соединений типа 99 используется на стыке между сетями различных операторов. Этот кросс, представляющий собой модульную систему шкафов, изготовлен в метрическом конструктиве (стандарт ETSI) с размерами (В x Ш x Г), мм: 2200 x 600 x 300 согласно стандарту DIN 300-119-3 и изготовлен из стали. Шкаф типа 99 скомпонован из распределительных систем фирмы KRONER и содержит трехрядный каркас, который разделен в середине. Цепи операторов абонентских сетей подключаются к верхней части шкафа типа 99, цепи оператора Deutsche Telekom подключаются к нижней части шкафа типа 99.

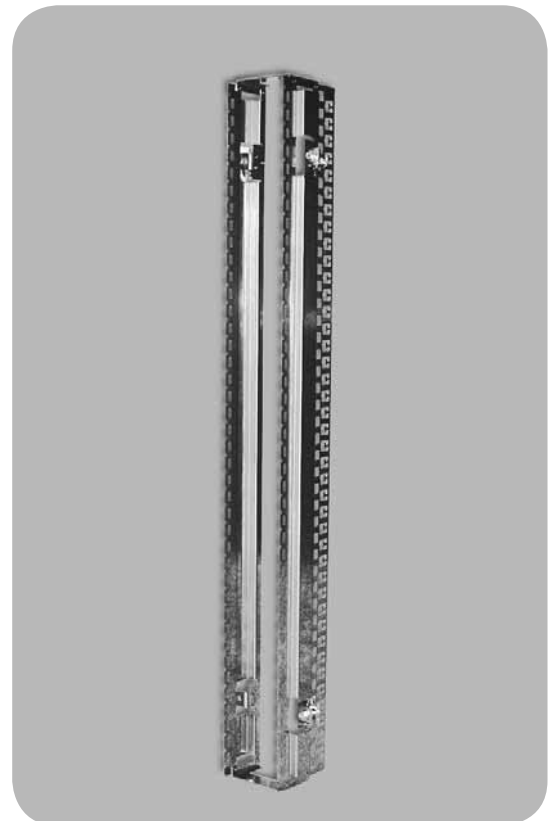
#### Составные узлы шкафа

##### Особенности:

- Емкость подключения 2400 пар
- Шкафная система заводской сборки
- Трехрядная кроссовая стойка, поделенная посередине
- Боковые стенки и дверь при проведении кроссировочных работ легко могут быть демонтированы
- Быстрая и простая установка в ряд
- Дверь снабжена утапливаемой ручкой для обеспечения дублированного запора, рассчитана на установку замков с профильным полуцилиндром по стандарту DIN 18252 (система 81, исполнение 7)
- Узлы шкафа изготовлены из листовой стали и имеют покрытие цвета серой гальки (RAL 7032)

#### Объем поставки шкафа типа 99:

- Каркас – 1 шт.
- Дверь с утапливаемой ручкой для обеспечения дублированного запора, рассчитана на установку замков с профильным полуцилиндром по стандарту DIN 18252 (система 81, исполнение 7)
- Боковая стенка – 2 шт.
- Задняя стенка
- Потолочная панель
- Отсек для документации
- Кроссовый 3-рядный каркас
- Крепеж для установки на стационарный пол и на фальшпол
- Узлы регулировки шкафа по высоте
- Крепление к кабельросту



Монтажный хомут NT-52M

# Кроссы

## Шкаф кроссовых соединений

### Устанавливаемые компоненты

Монтажные хомуты, включая крепеж, могут быть использованы также и для ввода экранированных кабелей. Они служат для установки плитов LSA-PLUS NT, а также панелей коммутации коаксиальных и оптических кабелей. Потребность в месте для установки панелей коммутации эквивалентна месту для двух плитов LSA-PLUS NT. В шкафу типа 99 могут быть установлены следующие компоненты:

- **Монтажный хомут NT-52М/установочный шаг 17,5 мм.** Размеры (В x Г), мм: 940 x 116 мм. Для установки максимально 52 шт. плитов NT на 10 или на 8 пар
- **Монтажный хомут NT-40М/установочный шаг 17,5 мм.** Размеры (В x Г), мм: 730 x 116. Для установки максимально 40 шт. плитов NT на 10 или на 8 пар
- **Монтажный хомут NT-10М/установочный шаг 17,5 мм.** Размеры (В x Г), мм: 195 x 78. Для установки максимально 10 шт. плитов NT на 10 или на 8 экранированных пар или же 5 шт. коаксиальных или оптических панелей коммутации
- **Кабель-канал для оптического кабеля.** Для подвода кабеля между установленными в ряд шкафами типа 99 в нижнюю часть шкафа

### Информация для заказа

Наименование	Вес/ЕП	ЕП	Номер для заказа
<b>А. Составные части шкафа</b>			
Шкаф кроссовых соединений типа 99	100,000 кг	1 шт.	7039 1 501-00
<b>В. Встраиваемые части</b>			
Монтажный хомут NT, на 52 плинта, тип UVt, установочный шаг 17,5 мм		1 шт.	7014 2 161-52
Монтажный хомут NT, на 40 плитов, тип UVt, установочный шаг 17,5 мм		1 шт.	7014 2 161-40
Монтажный хомут NT, на 10 плитов, тип UVt, установочный шаг 17,5 мм		1 шт.	7014 2 053-00
<b>С. Узлы подключения</b>			
Блок EVs 80 K NT-TrL (емкость 100 пар)	1,070 кг	1 шт.	7014 1 002-00
Коаксиальная панель коммутации 4 x 1,6/5,6		1 шт.	7014 2 162-00
Оптическая панель коммутации 2 x SC/E2000		1 шт.	7014 2 162-01
Сенсорный инструмент подключения LSA-PLUS типа S	0,110 кг	1 шт.	6417 2 055-01

### Специальные принадлежности

Наименование	Номер для заказа
Крепление шкафа «стенка-стенка»	7039 1 123-00
Крепление шкафа «спина-спина»	7039 1 124-00
Центральный запор двери шкафа	7039 1 127-00
Крепление потолочной части шкафа	7039 1 122-50
Шина крепления кабелей шкафа	7039 1 125-00

### Специальные принадлежности

Наименование	ЕП	Номер для заказа
Дверь/правая с дублированным запором	1 шт.	7039 1 104-00
Боковая стенка (правая или левая)	1 шт.	7039 1 102-00
Задняя стенка	1 шт.	7039 1 106-00
Потолочное покрытие шкафа, из 3 частей	1 шт.	7039 1 167-00

# Кроссы

## Главный кросс типа 91

### Главный кросс типа 91 М

Предпочтительный вариант кросса имеет емкость 1200 пар (2 x 600 пар) и предусматривает использование 10-парных плитов LSA PROFIL на стационарной и на линейной сторонах для следующих вариантов построения кросса:

- Кросс пристенной установки (напольный кросс с креплением к стене)
- Кросс напольной установки односторонний (напольный свободно стоящий кросс с креплением к потолку)
- Кросс напольной установки двусторонний (напольный свободно стоящий кросс с крепежом «спина к спине», с креплением к потолку)

### Особенности исполнения главного кросса:

- Модульная, занимающая мало места конструкция
- Оптимальность приспособления к условиям помещения
- Малое время монтажа, так как каркас кросса поставляется в собранном виде

В этом типе кросса установочные места плитов линейной и стационарной сторон размещаются друг над другом на раме PROFIL. Такое расположение позволяет выполнять кроссировку в пределах одного ряда. Стандартное исполнение кросса предусматривается с двумя вертикальными рядами, с расстоянием между рядами 250 мм. Максимальная емкость подключения каркаса кросса в предпочтительном варианте составляет 1200 пар (2 x 600 пар) для стационарной и линейной сторон. Другие размеры кросса и их емкости подключения приведены ниже. Могут быть образованы кроссовые ряды любой длины, если кроссировочная емкость горизонтальной подводки проводов не превысит 4000 пар (при диаметре кроссировочного провода 0,9 мм). В случае необходимости каркасы могут оснащаться также П-образными монтажными хомутами под плиты LSA-PLUS или под узлы коммутации главного кросса типа 71 (установочный размер 290/210 мм).

### Примечание:

При проектировании главного кросса типа 91М поставляется «Руководство по проектированию», номер заказа **6577 3 995-00**.

Поставляемый комплект кросса (расширяемый)	Плиты LSA PROFIL-2/10 и 2/6 x 3	Плиты LSA PROFIL-NT 10 DA	Плиты LSA PROFIL-2/8-95(1)	Плиты LSA PROFIL-2/8 x abs(2)	Плиты LSA PLUS-2/8 и 2/10(3)	Блоки коммутации типа 71	Высота стойки
2 x 500 пар	100	120	100	-	100*	10	2050 мм
<b>2 x 600 пар (предпочтительный вариант)</b>	<b>120</b>	<b>140</b>	<b>120</b>	<b>100</b>	<b>120</b>	<b>12</b>	<b>2325 мм</b>
2 x 800 пар	160	200	160	-	160*	16	2887 мм

1 – Для подключения 8 пар, установочный размер 95 мм

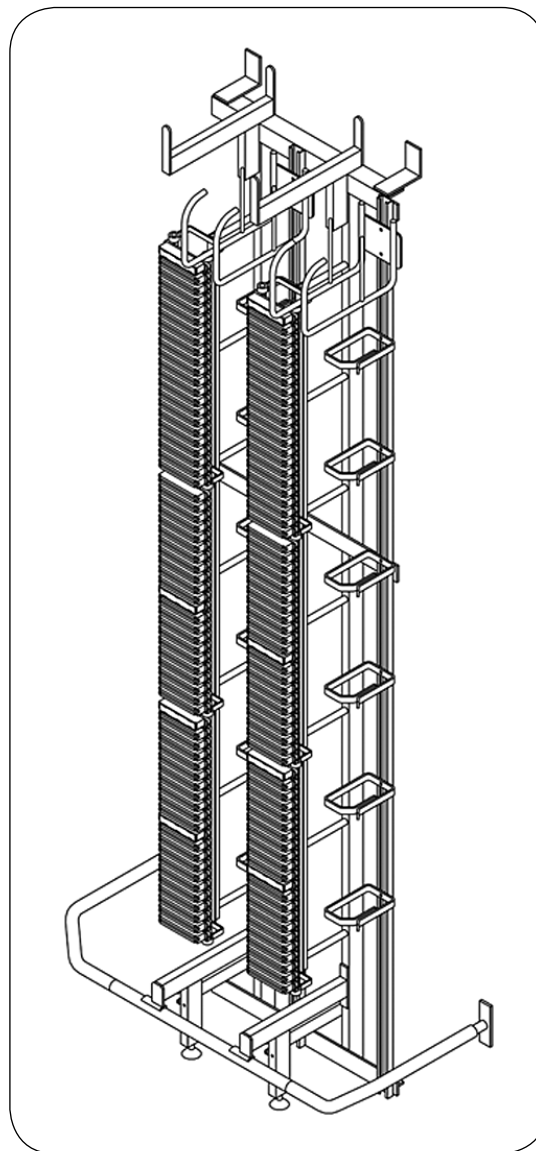
2 – Только для кросса HVt 91M с глубокими профильными рамами (6577 1 090-01)

3 – П-образные монтажные хомуты следует заказывать отдельно

Рекомендуемые монтажные хомуты: 6442 3 250-11 (для плитов на 10 пар)

6441 3 250-11 (для плитов на 8 пар)

\* – Комплекты кроссов по заказу



Оснащенный главный кросс типа 91М с рамами PROFIL (глубина 46 мм)

### Информация для заказа

Наименование	Вес/ЕП	ЕП	Номер для заказа
<b>Каркас 2 x 600 пар (предпочтительный вариант)</b>			
Кросс HVt 91 M-LSA PROFIL с рамами PROFIL (глубиной 46 мм), с маркировочными рамками, полезная длина штанги 1698 мм	42,600 кг	1 шт.	6577 1 080-01
Кросс HVt 91 M-LSA PROFIL с рамами PROFIL (глубиной 86 мм), с маркировочными рамками, полезная длина штанги 1698 мм	43,000 кг	1 шт.	6577 1 090-01
Кросс HVt 91 M-монтажный каркас без рам PROFIL, без маркировочных рамок, для установки 2 x 6 монтажных хомутов, шаг 25 мм/11 плитов	39,000 кг	1 шт.	6577 1 080-00
Кросс HVt 91 M - 71 без рам PROFIL, без маркировочных рамок, для установки блоков коммутации типа 71	35,000 кг	1 шт.	6577 1 080-02
Кроссировочный ряд	5,550 кг	1 шт.	6577 1 019-00
<b>Каркас 2 x 500 пар</b>			
Кросс HVt 91 M-LSA PROFIL с рамами PROFIL (глубиной 46 мм), с маркировочными рамками, полезная длина штанги 1423 мм		1 шт.	6577 1 083-01
Кросс HVt 91 M - 71 без рам PROFIL, без маркировочных рамок, для установки блоков коммутации типа 71		1 шт.	6577 1 083-02
Кроссировочный ряд		1 шт.	6577 1 078-00
<b>Каркас 2 x 800 пар</b>			
Кросс HVt 91 M-LSA PROFIL с рамами PROFIL (глубиной 46 мм), с маркировочными рамками, полезная длина штанги 2260 мм		1 шт.	MDF-6577 1 081-01
Кросс HVt 91 M - 71 без рам PROFIL, для установки блоков коммутации типа 71		1 шт.	6577 1 081-02
Кроссировочный ряд		1 шт.	6577 1 076-00

### Информация для заказа

Поз.	Наименование	Количество при заказе			Номер для заказа
		Пристенная стойка, шт.	Напольная стойка одностор., шт.	Напольная стойка двустор., шт.	
	<b>Принадлежности кросса HVt</b>				
2	Кроссировочный ряд	1 <sup>1)</sup>	1 <sup>2)</sup>	2	6577 1 xxx-xx
3	Дуга-ограничитель правая <sup>2)</sup>	1	1	2	6577 2 800-00
4	Дуга-ограничитель левая <sup>2)</sup>	1	1	2	6577 2 801-00
5	Принадлежности напольного кросса (элементы для соединения "спина к спине" и крепление к потолку-1 м)	-	-	1	6577 2 802-00
5	Принадлежности напольного кросса (элементы для соединения "спина к спине" и крепление к потолку-2,5 м)	-	-	1	6577 2 802-10
6	Крепление к потолку	-	1	-	6577 2 808-00
7	Узел крепления к потолку BS-HVt 91M-DF	-	-	9/6 <sup>3)</sup>	6577 2 857-00
8	Кроссировочное кольцо Vt-BS	-	2 <sup>2)</sup>	-	6577 2 864-00
9	Кроссировочный узел BS-HVt 91M-U. Применяется для дополнительного нижнего уровня кроссирования (макс. 1 на каждый кроссировочный ряд) для стоек пристенных и двусторонних напольных кроссов	2	-	6/4 <sup>4)</sup>	6577 2 863-00
10	Шина выравнивания потенциала SHN-BS <sup>5)</sup> . Шина изолирована относительно стойки (макс. 1 шт на стойку)	1	1	2	6577 2 858-00
11*	Шина и прижимы для крепления кабелей <sup>6)</sup>				6577 2 8xx-xx
12	Кабель-канал 49x99x1700-KU-GR <sup>5)</sup> (канал с прорезью и с крышкой) Д x Ш x Г (в мм): 49 x 99 x 1700	2	2	4	6577 3 885-00
13	Маркировочная рамка Vt-GR2-KPL <sup>5)</sup> Предназначена для маркировки вертикальных рядов стоек (2 шт на стойку)	2	2	4	6563 2 009-02
14	Концевой элемент Vt-BS <sup>2)</sup> Для крепления защитной трубы напольной двусторонней стойки к стене (1 шт на стойку)	-	-	1	6577 2 876-00

1 – Применяется только при двусторонней кроссировке

2 – Применяется только при первоначальной установке

3 – Количество соответствует первоначальной установке/расширению

4 – Используется при необходимости, количество соответствует первоначальной установке/расширению

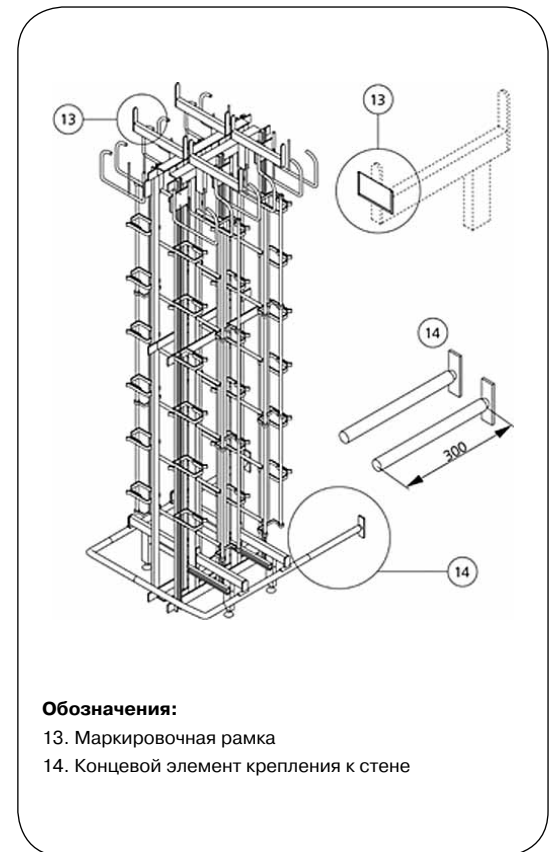
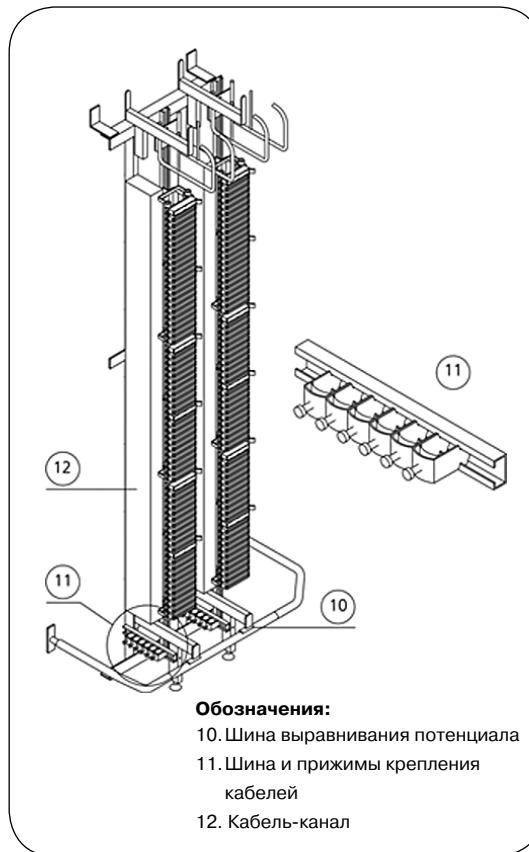
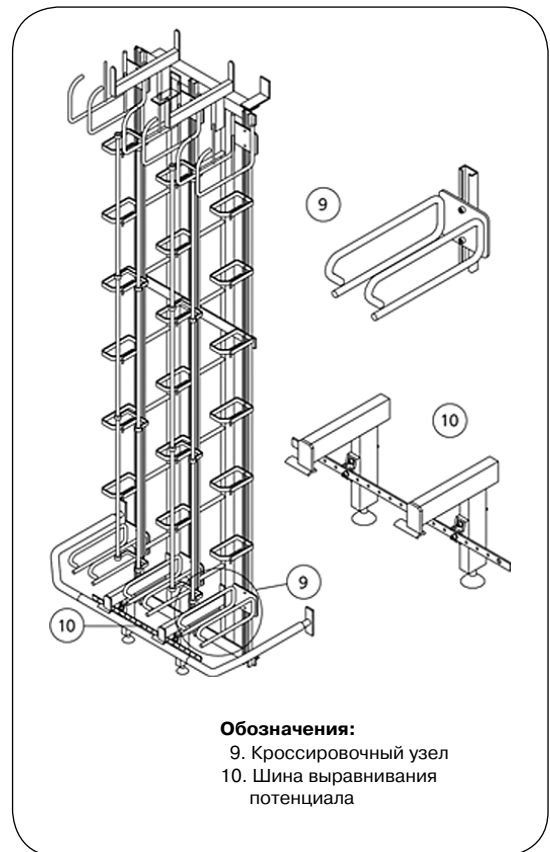
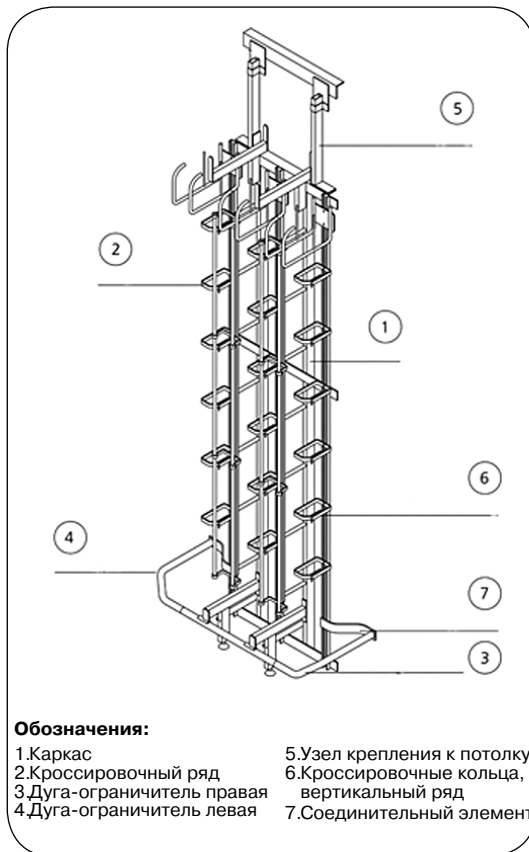
5 – Используется при необходимости

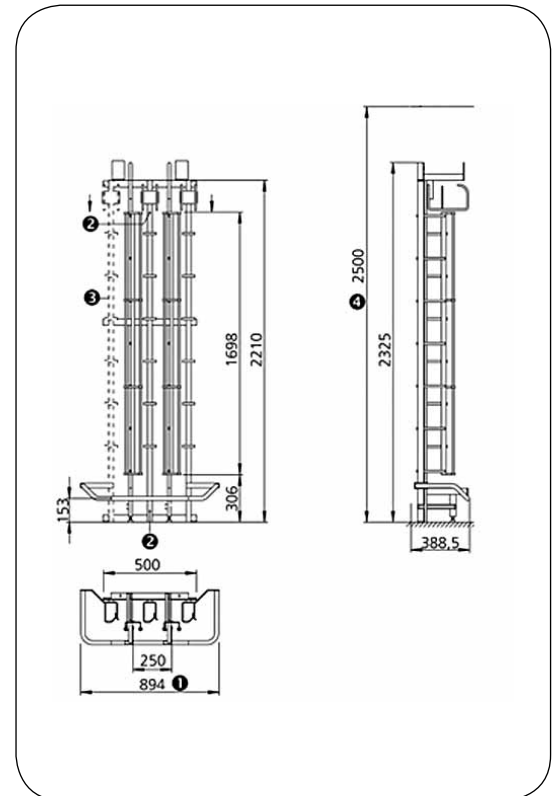
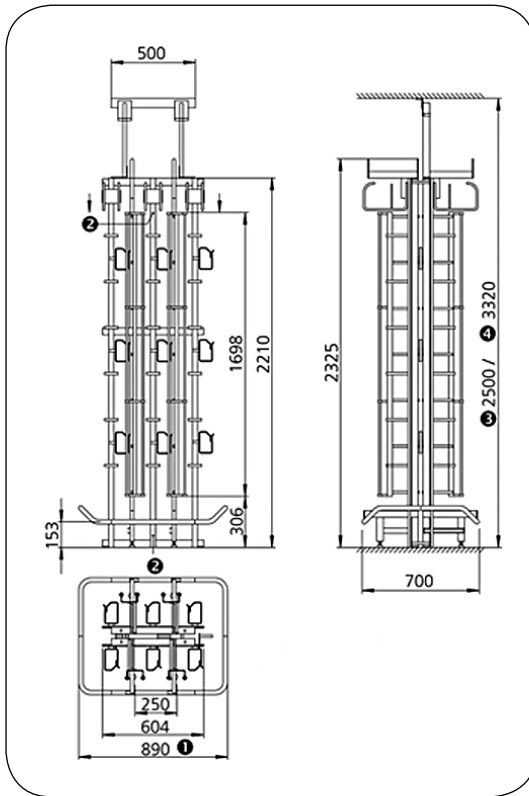
6 – Используется при необходимости, количество соответствует типу кабелей и их количеству

\* – по требованию

# Кроссы

## Главный кросс типа 91





### Обозначения на рисунке сверху слева:

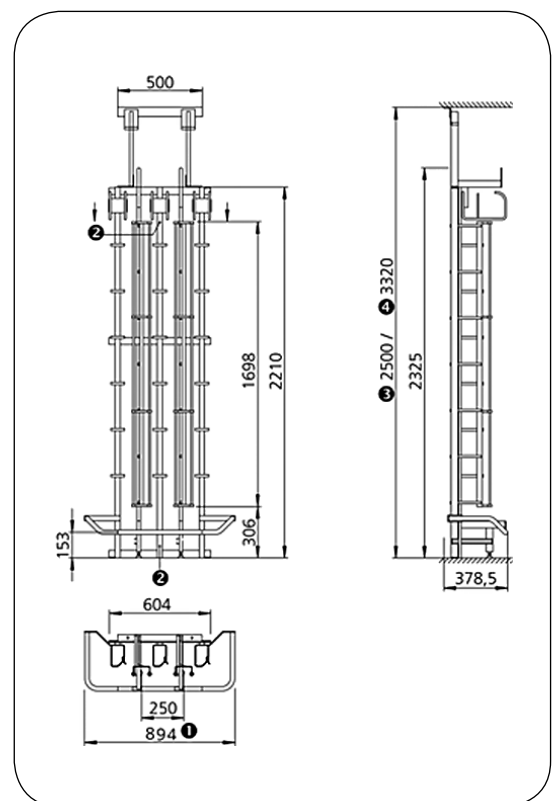
#### Напольный каркас, двусторонний

- 1 – Размер для первоначальной установки
- 2 – Подключение шины выравнивания потенциала (может быть выполнено сверху или снизу)
- 3 – Минимальный размер
- 4 – Максимальный размер

### Обозначения на рисунке сверху справа:

#### Пристенный каркас

- 1 – Размер для первоначальной установки
- 2 – Подключение шины выравнивания потенциала (может быть выполнено сверху или снизу)
- 3 – Ряд кроссировочных колец при необходимости
- 4 – Минимальная высота помещения



### Обозначения на рисунке внизу справа:

#### Напольный каркас, односторонний

- 1 – Размер для первоначальной установки
- 2 – Подключение шины выравнивания потенциала (может быть выполнено сверху или снизу)
- 3 – Минимальный размер
- 4 – Максимальный размер



# Кроссы

## Главный кросс серии COM

### Главный кросс COM 91-2-500

Размеры соответствуют стандарту ETSI

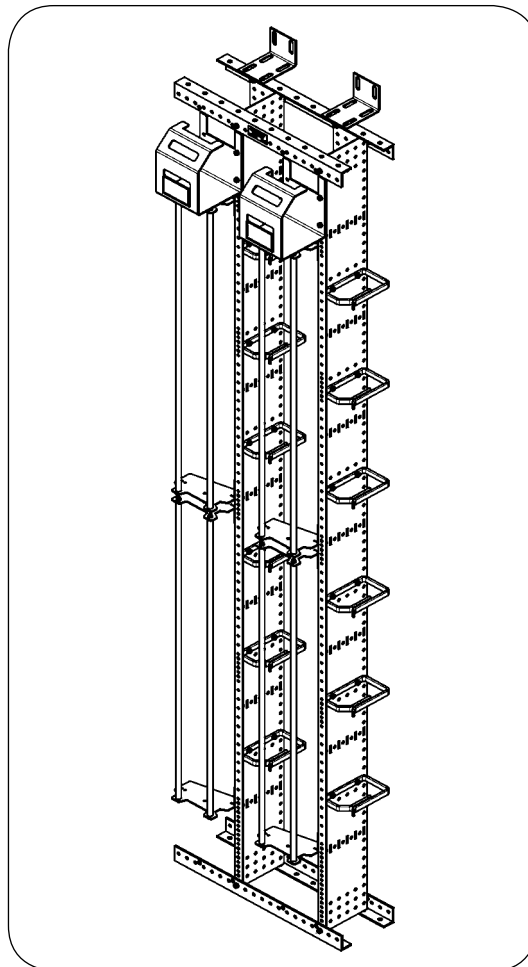
- Компактная конструкция, обеспечивающая высокую плотность монтажа
- Гибкость в направлении вертикаль/вертикаль
- Пригодность для всех узлов коммутации фирмы KRONE (симметричные, коаксиальные, оптические)
- Поставка: в разобранном виде

Кросс предназначен для установки 10-парных плиток LSA PROFIL на станционной и линейной сторонах (возможно переоборудование на установку 8-парных плиток LSA PROFIL). В каркасе этого типа установочные места плиток линейной и станционной сторон размещаются друг над другом на раме PROFIL. Такое расположение позволяет выполнять кроссировку в пределах одного ряда. Стандартное исполнение каркаса предусматривается с двумя вертикальными рядами, с расстоянием между рядами 250 мм. Каркасы кросса COM выполнены из стальных профилей, имеющих порошковое лакокрасочное покрытие (цвет серый, RAL 7032), рамы PROFIL выполнены из нержавеющей стали. Все части каркаса, рамы PROFIL и принадлежности каркаса имеют общий потенциал заземления. Места подключения проводника заземления (минимальное сечение по меди 50 мм<sup>2</sup>) от кольцевой шины заземления расположены на верхней и нижней шинах каркаса.

Емкость подключения каркаса кросса составляет 1200 пар (2 x 600 пар) для станционной и линейной сторон. Могут быть образованы кроссовые ряды любой длины, при условии, что кроссировочная емкость горизонтальной подводки проводов не превысит примерно 3200 пар (при диаметре кроссировочного провода 0,9 мм), а вертикальной – 1300 пар (при диаметре кроссировочного провода 0,9 мм).

Кросс COM 91-2 может быть сконфигурирован в виде следующих конструктивных вариантов:

- Пристенный кросс (напольный кросс с креплением к стене, см. рисунок)
- Напольный кросс односторонний (установленный с доступом со всех сторон кросса, с креплением к потолку)
- Напольный кросс двусторонний (установленный «спина к спине» кросс, с доступом со всех сторон, с креплением к потолку)



#### Информация для заказа

Наименование	Количество при заказе			Номер для заказа
	Пристенный каркас, 2 ряда	Напольный каркас односторонний, 2 ряда	Напольный каркас двусторонний, 2 ряда	
Кросс HVt COM 91-2-500, двухрядный	1	1	2	6971 1 023-00

# Кроссы

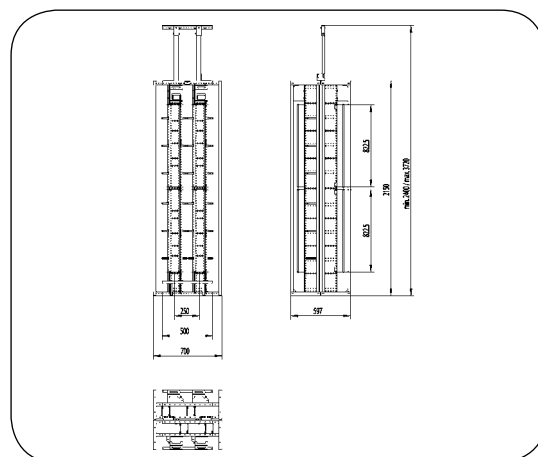
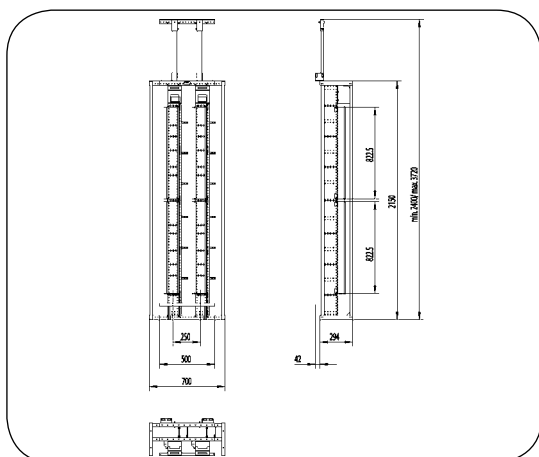
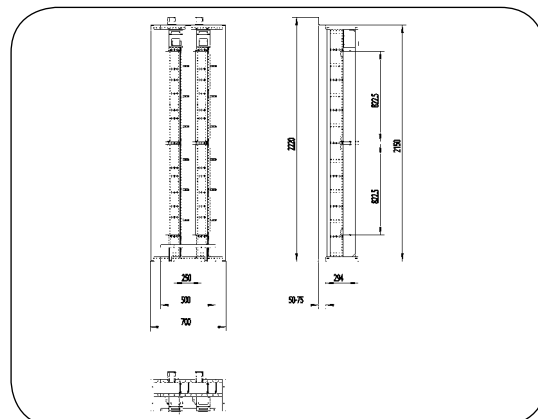
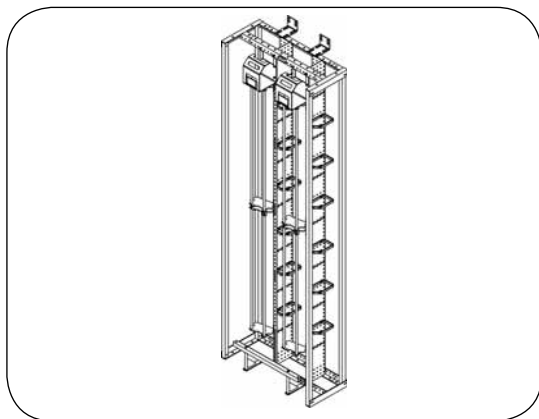
## Главный кросс серии COM

В комплект поставки кросса входят следующие узлы и отдельные элементы:

- рамы PROFIL 95; полезная длина штанги 1650 мм
- комплект крепежа
- маркировочная табличка кросса HVt COM 91-2
- пластина для подключения шины выравнивания потенциала

### Принадлежности

Наименование	Количество при заказе			Номер для заказа
	Пристенный кросс, односторонний, 2-рядный	Напольный кросс односторонний, 2-рядный	Напольный кросс двусторонний, 2-рядный	
Направляющая для кроссировочных проводов, для сквозной кроссировки	-	-	2	6971 2 412-10
Крепеж для соединения «спина к спине»	-	-	1	6971 2 420-00
Узел крепления к потолку, 2-рядный, высота 1500 мм	-	1	1	6971 2 263-01
Комплект труб-ограничителей, 2-рядный	1	1	2	6971 2 237-00
Комплект боковых труб-ограничителей	1	1	2	6970 2 009-08
Комплект окончания каркаса	1	1	2	6971 2 202-00



# Кроссы

## Главный кросс серии COM

### Главный кросс COM

Этот тип кросса предназначен для установки 8-парных плиток LSA PROFIL на стационарной стороне и 10-парных плиток LSA PROFIL на линейной стороне (возможно переоборудование каждой стороны на 8-парные или на 10-парные плитки). В кроссе установочные места плиток линейной стороны расположены вертикально, а стационарной стороны горизонтально. Стандартное исполнение кросса предусматривается с расстоянием между рядами 225 мм, с двумя или четырьмя вертикальными рядами.

Каркасы кросса COM выполнены из стальных профилей, имеющих порошковое лакокрасочное покрытие (цвет серый, RAL 7032) и стальных оцинкованных профилей, рамы PROFIL выполнены из нержавеющей стали.

Все части кросса, рамы PROFIL и принадлежности кросса имеют общий потенциал заземления.

Места подключения проводника заземления (минимальное сечение по меди 50 мм<sup>2</sup>) от кольцевой шины заземления расположены на верхней и нижней частях каркаса.

Кросс типа COM 80-2 может быть сконфигурирован в следующих конструктивных вариантах:

**Напольный кросс двусторонний (свободностоящий, с креплением к потолку\*, см. рисунок)**

**Поставка: частично смонтированный**

\* включается в объем поставки

Могут быть образованы кроссовые ряды любой длины, с учетом того, что общая емкость кроссировочной проводки 8 горизонтальных рядов составляет около 12 000 пар (диаметр кроссировочных проводов 0,9 мм).

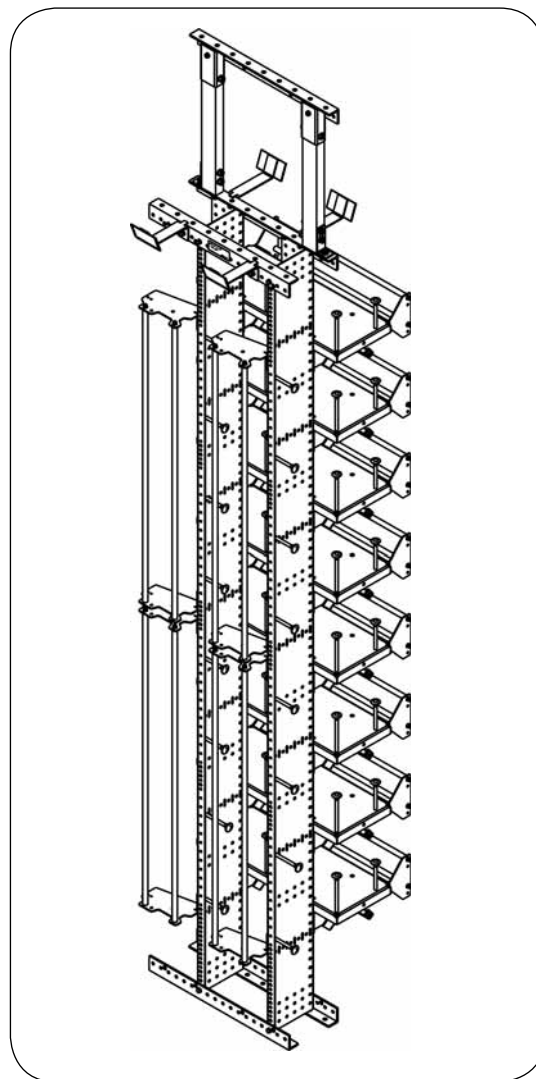
Емкость подключения каркаса кросса составляет:

2-рядный	Стационарная сторона: 1024 пары
	(8 x 128 пар)*
	Линейная сторона: 1200 пар
	(2 x 600 пар)*
4-рядный	Стационарная сторона: 2048 пар
	(8 x 256 пар)*
	Линейная сторона: 2400 пар
	(4 x 600 пар)*

Могут быть установлены маркировочные рамки LSA PROFIL на каждые 100 пар вертикального ряда, и на 128 или 256 пар горизонтального ряда. Шаг установки модулей составляет 25 мм (модуль + дистанционное кольцо размером 2,5 мм).

\* Полезная длина штанги составляет:

2-рядный, системная сторона:	8 x 425 мм
2-рядный, линейная сторона:	2 x 1650 мм
4-рядный, системная сторона:	8 x 875 мм
4-рядный, линейная сторона:	4 x 1650 мм



### Информация для заказа

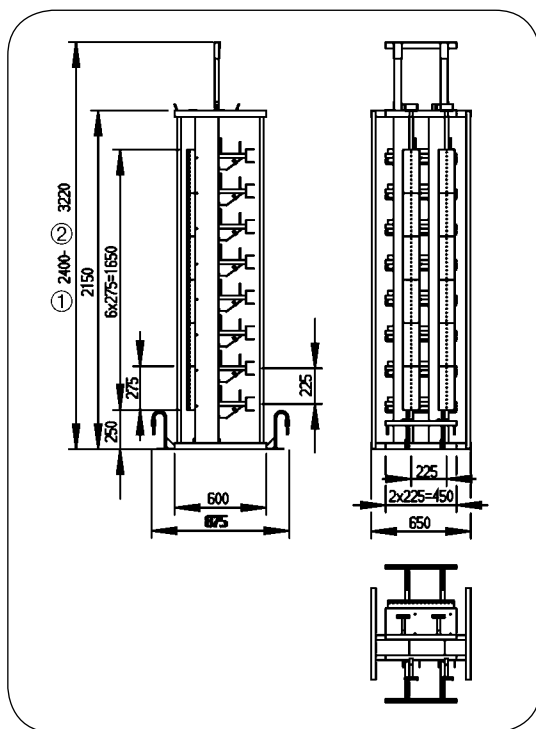
Наименование	Количество при заказе		Номер для заказа
	Напольный каркас, двусторонний, 2 ряда	Напольный каркас, двусторонний, 4 ряда	
Кросс HVt COM 80-2, 2 ряда	1	-	6971 1 024-00
Кросс HVt COM 80-2, 4 ряда	-	1	6971 1 025-00

В комплект поставки кросса входят следующие узлы и отдельные элементы:

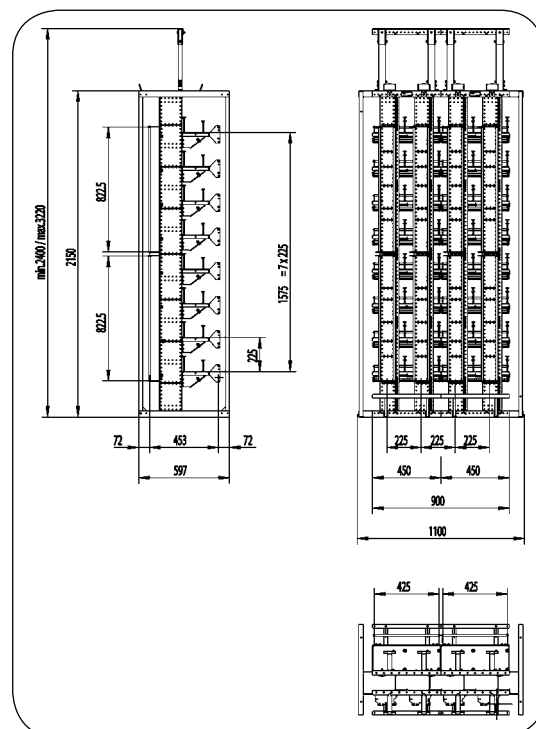
- вертикальные части каркаса (смонтированы)
- горизонтальные части каркаса (не смонтированы)
- принадлежности
- комплект креплений к полу (для необработанной поверхности)
- комплект маркировочных табличек для обозначения ряда
- комплект для соединения каркасов
- табличка с обозначением типа кросса HVt COM 80-2
- табличка

### Принадлежности

Наименование	Количество при заказе		Номер для заказа
	Напольный каркас, двусторонний, 2 ряда	Напольный каркас, двусторонний, 4 ряда	
Комплект труб-ограничителей, 2-рядный	1	-	6971 2 224-00
Комплект труб-ограничителей, 4-рядный	-	1	6971 2 225-00
Комплект окончания каркаса	1	1	6971 2 203-00



Главный кросс HVt COM 80-2 двусторонний, 2 ряда  
1 – минимальный размер  
2 – максимальный размер



Главный кросс HVt COM 80-2 двусторонний, 4 ряда  
1 – минимальный размер  
2 – максимальный размер

# Кроссы

## Главный кросс типа 71

### Главный кросс типа 71

Каркасы кросса типа 71 имеют особо наглядное матричное исполнение, с вертикальным расположением линейной стороны и горизонтальным расположением станционной стороны. Благодаря различным исполнениям каркасов они могут быть установлены во всех типах помещений. Каркас главного кросса выполнен из стальных труб и угольников, имеющих порошковое лакокрасочное покрытие (цвет серый, RAL 7032), обеспечивающих возможность крепления различных узлов коммутации типа 71.

Все каркасы при присоединении к ним дополнительного каркаса той же высоты могут быть расширены в обоих направлениях.

Кроссы типа 71 поставляются в виде комплекта составных деталей.



#### Информация для заказа

Наименование	Вес/ЕП	ЕП	Номер для заказа
<b>Основной и приставной каркас кросса емкостью 800 пар в вертикальном ряду</b>			
Основной каркас типа 71, двусторонний, на 800 пар в вертикальном ряду, с 6 вертикальными рядами и 13 горизонтальными рядами	220,000 кг	1 шт.	5827 2 806-13
Основной каркас типа 71, двусторонний, на 800 пар в вертикальном ряду, с 11 вертикальными рядами и 13 горизонтальными рядами	396,000 кг	1 шт.	5827 2 811-13
Приставной каркас типа 71, двусторонний, на 800 пар в вертикальном ряду, с 5 вертикальными рядами и 13 горизонтальными рядами	173,000 кг	1 шт.	5827 2 805-13
Приставной каркас типа 71, двусторонний, на 800 пар в вертикальном ряду, с 10 вертикальными рядами и 13 горизонтальными рядами	334,000 кг	1 шт.	5827 2 810-13
<b>Основной и приставной каркас кросса емкостью 600 пар в вертикальном ряду</b>			
Основной каркас типа 71, двусторонний, на 600 пар в вертикальном ряду, с 6 вертикальными рядами и 10 горизонтальными рядами		1 шт.	5827 2 606-10
Основной каркас типа 71, двусторонний, на 600 пар в вертикальном ряду, с 11 вертикальными рядами и 10 горизонтальными рядами		1 шт.	5827 2 611-10
Основной каркас типа 71, двусторонний, на 600 пар в вертикальном ряду, с 5 вертикальными рядами и 10 горизонтальными рядами		1 шт.	6577 1 655-00
Основной каркас типа 71, двусторонний, на 600 пар в вертикальном ряду, с 10 вертикальными рядами и 10 горизонтальными рядами		1 шт.	6577 1 656-00

## Информация для заказа

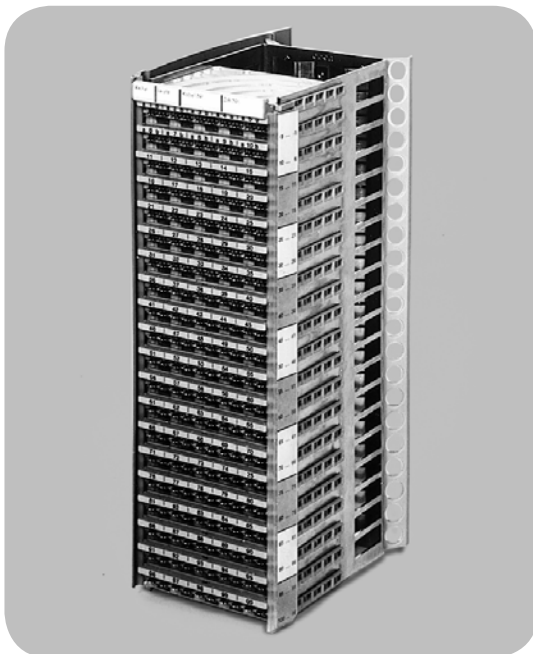
Варианты каркасов кросса типа 71												
Емкость подключения				Характеристики каркаса				Номер для заказа				
Линия	Станция		Линия	Станция	Ширина каркаса		Высота каркаса		Основной каркас	Приставной каркас		
Емкость	Количество	Емкость	Кол-во	Кол-во	Осн. каркас	Пристав.	Высота	Макс.				
подкл. блоков	подключения	подключения	верт.	горизонт.	с защитн.	каркас	каркаса	высота				
(пар)	(100 пар)	(пар)	рядов	рядов	дугами (мм)	(мм)	(мм)	(мм)				
<b>Свободностоящий каркас, двусторонний, с основным каркасом 5827 2 8XX-13</b>												
4000	40	3328	13	5	13	900	2875	3300			5827 2 805-13	
4800	48	3328	13	6	13	1226	2875	3300			5827 2 806-13	
8000	80	6656	26	10	13	1800	2875	3300			5827 2 810-13	
8800	88	6656	26	11	13	2126	2875	3300			5827 2 811-13	
<b>Свободностоящий каркас, двусторонний, с основным каркасом 5827 2 6XX-13</b>												
3000	30	2560	10	5	10	900	2305	2730			6577 1 655-00	
3600	36	2560	10	6	10	1226	2305	2730			5827 2 606-10	
6000	60	5120	20	10	10	1800	2305	2730			6577 1 656-00	
6600	66	5120	20	11	10	2126	2305	2730			5827 2 611-10	
<b>Принадлежности</b>												
<b>Наименование</b>	<b>Номер для заказа</b>				<b>Количество</b>							
					5827 2 805-13				5827 2 810-13			
					6577 1 655-00				5827 2 606-10			
Адаптер высоты 1000 мм <sup>1)2)</sup>	6563 2 300-00				1				2			
1) – Для максимальной высоты помещения 4300 мм при применении каркаса 5827 2 8XX-13												
2) Для максимальной высоты помещения 3730 мм при применении каркаса 5827 2 6XX-10, 6577 1 655-00 и 6577 1 656-00												
Крепёжный размер				Вертикальный ряд				Горизонтальный ряд				
				290/210 мм, 42/26 мм				Шаг отверстий 45 мм				

## Кроссы

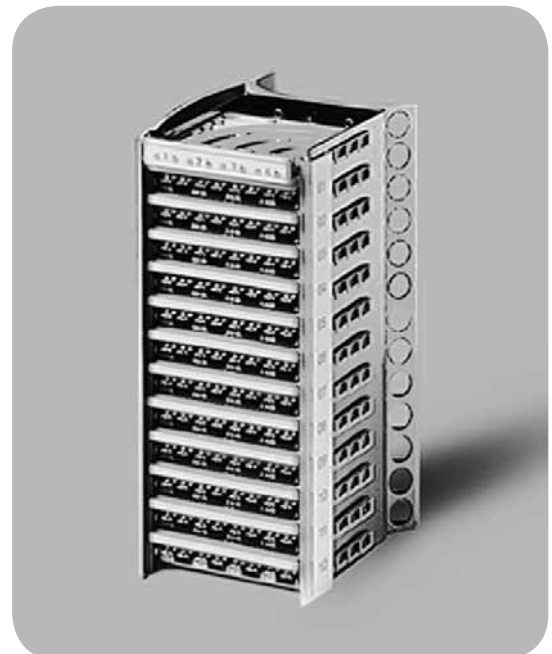
### Главный кросс типа 71

#### Блок типа 71, с нормально замкнутыми контактами

Средства коммутации главного кросса типа 71 представляют собой апробированную кроссовую систему (является стандартной программой ведущего оператора ФРГ – Deutsche Telekom AG), в которой все варианты оснащены контактами LSA-1-71 для обеспечения подключения медных жил с пластмассовой изоляцией без необходимости пайки, без применения винтовых соединений и без снятия изоляции. Обеспечивается подключение медных проводников диаметром жилы от 0,40 до 0,65 мм, с внешним диаметром не более 1,1 мм.



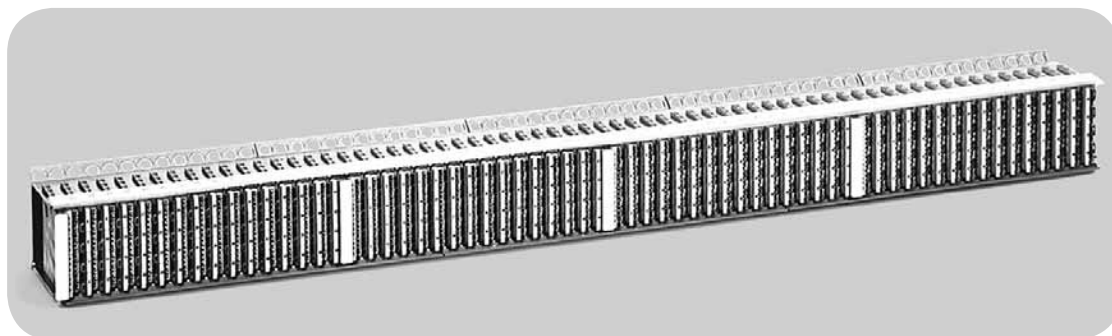
Блок с нормально замкнутыми контактами типа 71 на 100 пар, с возможностью установки магазинов защиты от перенапряжений



Блок с нормально замкнутыми контактами типа 71 на 80 пар



Блок с нормально замкнутыми контактами типа 71  
на 48 пар (PCM 30)

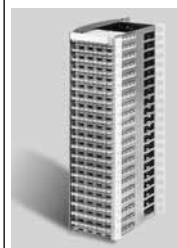
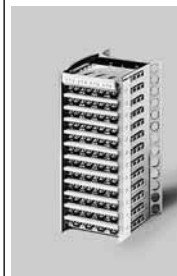


Блок с нормально замкнутыми контактами типа 71  
на 256 пар



### Информация для заказа

Наименование	Вес/ПЕ	ПЕ	Номер для заказа
<b>Для вертикальной установки, без элементов электрической защиты</b>			
<b>Блок типа 71 на 80 пар</b> 8-элементный, для вертикальной установки, 20 плинтов с нормально замкнутыми контактами (каждый на 4 пары а, б), 21 направляющий элемент проводов (каждый на 4 пары а, б), 20 крышек и маркировочных этикеток (без надписей), 1 комплект рамки для таблички (без надписи), 1 маркировочная табличка (без надписи), 1 прозрачная крышка, 1 защитная плата. Габаритный размер: 290 мм Установочный размер: 210 мм	1,860 кг	1 шт.	5829 1 004-01
<b>Для вертикальной установки, с возможностью установки элементов электрической защиты</b>			
<b>Блок типа 71 на 100 пар</b> 10-элементный, для вертикальной установки, 20 плинтов с нормально замкнутыми контактами (каждый на 5 пар а, б), 21 направляющих элемента проводов (каждый на 5 пар а, б), 20 крышек и маркировочных этикеток, с маркировкой от 1 до 100, 1 комплект рамки для таблички (без надписи), 1 маркировочная табличка (без надписи), 1 прозрачная крышка, 1 защитная плата. Габаритный размер: 290 мм Установочный размер: 210 мм	2,160 кг	1 шт.	5828 1 013-10
<b>Блок типа 71 на 80 пар</b> 8-элементный, для вертикальной установки, с возможностью установки защиты от перенапряжения, 20 плинтов с нормально замкнутыми контактами (каждый на 4 пары а, б), 21 направляющий элемент проводов (каждый на 4 пары а, б), 20 крышек и маркировочных этикеток (без надписей), 1 комплект рамки для таблички (без надписи), 1 маркировочная табличка (без надписи), 1 прозрачная крышка, 1 защитная плата. Габаритный размер: 290 мм Установочный размер: 210 мм	1,860 кг	1 шт.	5829 1 101-00
<b>Блок типа 71 на 100 пар</b> 10-элементный, для вертикальной установки, с возможностью установки защиты от перенапряжения, 20 плинтов с нормально замкнутыми контактами (каждый на 5 пар а, б), 21 направляющих элемента проводов (каждый на 5 пар а, б), 20 крышек и маркировочных этикеток, с маркировкой от 1 до 100, 1 комплект рамки для таблички (без надписи), 1 маркировочная табличка (без надписи), 1 прозрачная крышка, 1 защитная плата. Габаритный размер: 290 мм Установочный размер: 210 мм	2,700 кг	1 шт.	5828 1 001-01



# Кроссы

Главный кросс типа 71

Информация для заказа			
Наименование	Вес/ЕП	ЕП	Номер для заказа
<b>Для горизонтальной установки</b>			
<b>Блок типа 71 на 256 пар</b> 8-элементный, для горизонтальной установки, 64 планты с нормально замкнутыми контактами (каждый на 4 пары а, б), 65 направляющих элементов проводов (каждый на 4 пары а, б), 64 крышки и маркировочных этикеток (без надписей), 1 комплект рамки для таблички (без надписи), 1 маркировочная табличка с маркировкой от 1 до 64, 1 прозрачная крышка, 3 защитных платы. Габаритный размер: 900 мм Установочный размер: 3 x 225 мм и 1 x 180 мм	5,610 кг	1 шт.	5829 1 006-00
<b>Блок типа 71 на 100 пар</b> 110-элементный, для горизонтальной установки, 1 корпус (без надписей), 20 плантов с нормально замкнутыми контактами (каждый на 5 пар а, б), 21 направляющий элемент проводов (каждый на 5 пар а, б), 20 крышек и маркировочных этикеток с маркировкой от 1 до 100, 1 комплект рамки для таблички (без надписи), 1 маркировочная табличка (без надписи), 1 прозрачная крышка, 1 защитная плата. Габаритный размер: 290 мм Установочный размер: 225 мм	2,160 кг	1 шт.	5828 1 042-00
<b>Блок типа 71 на 64 пары</b> 16 плантов с нормально замкнутыми контактами (каждый на 4 пары а, б), 16 крышек и маркировочных этикеток с маркировкой от 1 до 64, 1 корпус (без надписей), 1 комплект рамки для таблички (без надписи), 1 маркировочная табличка (без надписи), 1 прозрачная крышка, 1 защитная плата. Габаритный размер: 235 мм Установочный размер: 135 мм	1,460 кг	1 шт.	5829 1 030-00 
<b>Для экранированных цепей</b>			
<b>Блок типа 71 на 48 пар</b> 12-элементный, для вертикальной установки, с возможностью установки защиты от перенапряжения, 12 плантов с нормально замкнутыми контактами ( каждый на 4 пары а, б, с), 13 направляющих элементов проводов (каждый на 4 пары а, б, с), 12 крышек и маркировочных этикеток, с маркировкой 4 x а, б, с), с маркировкой от 1 до 100, 1 комплект рамки для таблички (без надписи), 1 маркировочная табличка с маркировкой от 1 до 12, 1 прозрачная крышка, 1 защитная плата с крышкой. Габаритный размер: 180 мм Установочный размер: 135 мм	1,840 кг	1 шт.	1205 1 040-01 

# Кроссы

Главный кросс типа 71



## Информация для заказа

Наименование	Вес/ЕП	ЕП	Номер для заказа
<b>Инструмент для подключения жил</b>	0,040 кг	1 шт.	6709 2 020-40
Для подключения проводов кабелей и кроссировочных проводов Не требуется применения пайки или применения винтового соединения Отсутствует необходимость снятия изоляции, обеспечивается одновременное отрезание излишка длины провода Инструмент снабжен встроенным крючком для извлечения проводов из врезного контакта.			
<b>Съемник</b>	0,045 кг	1 шт.	5828 2 057-00
Для съема магазинов защиты от перенапряжений и для извлечения разрядников из магазинов защиты от перенапряжений			
Экстрактор для 8-элементного блока контактов	0,102 кг	1 шт.	5828 2 093-08
Экстрактор для 10-элементного блока контактов	0,093 кг	1 шт.	5828 2 093-10
Экстрактор для 12-элементного блока контактов	0,110 кг	1 шт.	5828 2 093-12
Адаптерный шнур	0,018 кг	1 шт.	5828 2 120-00
Соединительный шнур 6-полюсный, контакты соединены 1:1, длина 2.0 м		1 шт.	MDF-1205 2 805-02
Соединительный шнур 4-полюсный, контакты соединены 1:1, длина 1.5 м		1 шт.	5828 2 009-00
Соединительный шнур 4-полюсный, контакты соединены 1:1, длина 3.0 м		1 шт.	5828 2 009-03
Соединительный шнур 4-полюсный, контакты соединены 1:1, длина 6.0 м		1 шт.	5828 2 009-06
Контрольный шнур 4-полюсный, длина 0.25 м		1 шт.	5828 2 147-00
Контрольный шнур 4-полюсный, длина 1.5 м		1 шт.	5828 2 147-01
Контрольный шнур 4-полюсный, длина 4.0 м		1 шт.	5828 2 147-02
Контрольный шнур 2-полюсный, длина 0.25 м		1 шт.	5828 2 120-00
Бухта провода, из 8 разделяемых элементов	130,000 кг	1 шт.	5827 3 051-08

# Кроссы

## Главный кросс типа 80

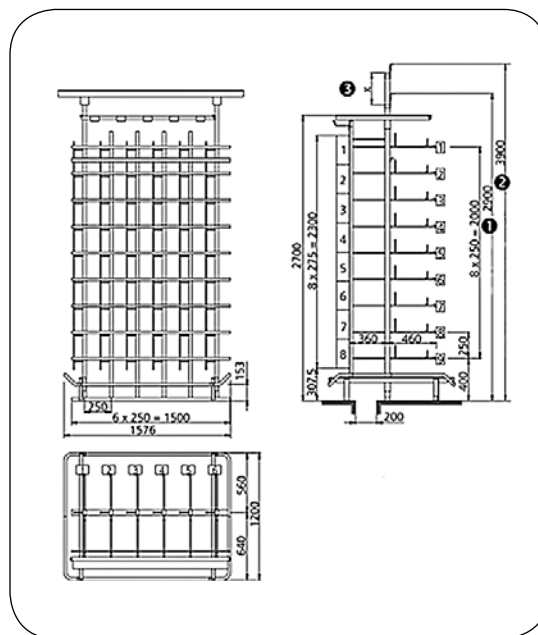
### Главный кросс типа 80

Каркас главного кросса типа 80 для установки плитов LSA-PLUS типоряда 2 представляет собой модульную систему, которая может быть сконфигурирована практически любым необходимым образом в зависимости от конкретных условий помещения и емкости кабелей. Каркас главного кросса выполнен из профилей в виде труб и угольников с порошковым покрытием (цвет: серый, RAL 7032) с возможностью крепления П-образных монтажных хомутов под плиты LSA-PLUS. Вертикальные и горизонтальные профили в виде угольников имеют перфорацию с шагом 50 мм. Все основные каркасы могут быть расширены в любом направлении за счет соединения с приставным каркасом той же высоты, что и основной.

- Горизонтальная/вертикальная конструкция, двусторонняя.
- Установка плитов LSA-PLUS на П-образные монтажные хомуты с шагом установки 25 мм (не входят в комплект поставки)
- Рекомендуемые П-образные монтажные хомуты: 6441 3 250-17 (горизонтальный), и 6442 3 250-11 (вертикальный)
- Адаптер высоты (для подгонки под различную высоту помещения) входит в комплект поставки
- Руководство по сборке и крепежные материалы для установки стойки входят в комплект поставки
- Вид поставки: комплект сборочных единиц

Примечание:

Для проектирования кроссов типа 80 поставляется руководство по проектированию 6044 3 016-00.



- 1 – Минимальная высота помещения
- 2 – Максимальная высота помещения при применении адаптера высоты
- 3 – Адаптер высоты для подгонки каркаса под высоту помещения.ъ

### Информация для заказа

#### Основной и приставной каркас емкостью 600 пар на вертикальный ряд

Наименование	Вес/ЕП	ЕП	Номер для заказа
<b>Основной каркас кросса типа 80.</b> Двусторонний, 600 пар на вертикальный ряд, 3 вертикальных ряда, 7 горизонтальных рядов	114,000 кг	1 шт.	6044 2 603-07
<b>Основной каркас кросса типа 80.</b> Двусторонний, 600 пар на вертикальный ряд, 4 вертикальных ряда, 7 горизонтальных рядов	188,000 кг	1 шт.	6044 2 604-07
<b>Основной каркас кросса типа 80.</b> Двусторонний, 600 пар на вертикальный ряд, 5 вертикальных рядов, 7 горизонтальных рядов	202,000 кг	1 шт.	6044 2 605-07
<b>Основной каркас кросса типа 80.</b> Двусторонний, 600 пар на вертикальный ряд, 12 вертикальных рядов, 7 горизонтальных рядов	385,000 кг	1 шт.	6044 2 612-07
<b>Приставной каркас кросса типа 80.</b> Двусторонний, 600 пар на вертикальный ряд, 3 вертикальных ряда, 7 горизонтальных рядов	104,000 кг	1 шт.	6577 1 663-00
<b>Приставной каркас кросса типа 80.</b> Двусторонний, 600 пар на вертикальный ряд, 4 вертикальных ряда, 7 горизонтальных рядов	139,000 кг	1 шт.	6577 1 665-00
<b>Приставной каркас кросса типа 80.</b> Двусторонний, 600 пар на вертикальный ряд, 5 вертикальных рядов, 7 горизонтальных рядов	190,000 кг	1 шт.	6577 1 678-00
<b>Приставной каркас кросса типа 80.</b> Двусторонний, 600 пар на вертикальный ряд, 12 вертикальных рядов, 7 горизонтальных рядов	345,000 кг	1 шт.	6577 1 667-00

# Кроссы

Главный кросс типа 80

## Информация для заказа

### Основной и приставной каркасы емкостью 800 пар на вертикальный ряд

Наименование	Вес/ЕП	ЕП	Номер для заказа
<b>Основной каркас кросса типа 80.</b> Двусторонний, 800 пар на вертикальный ряд, 3 вертикальных ряда, 9 горизонтальных рядов	190,000 кг	1 шт.	6044 2 803-09
<b>Основной каркас кросса типа 80.</b> Двусторонний, 800 пар на вертикальный ряд, 4 вертикальных ряда, 9 горизонтальных рядов	212,000 кг	1 шт.	6044 2 804-09
<b>Основной каркас кросса типа 80.</b> Двусторонний, 800 пар на вертикальный ряд, 5 вертикальных рядов, 9 горизонтальных рядов	242,000 кг	1 шт.	6044 2 805-09
<b>Основной каркас кросса типа 80.</b> Двусторонний, 800 пар на вертикальный ряд, 12 вертикальных рядов, 9 горизонтальных рядов	479,000 кг	1 шт.	6044 2 812-09
<b>Приставной каркас кросса типа 80.</b> Двусторонний, 800 пар на вертикальный ряд, 3 вертикальных ряда, 9 горизонтальных рядов	90,000 кг	1 шт.	6577 1 682-00
<b>Приставной каркас кросса типа 80.</b> Двусторонний, 800 пар на вертикальный ряд, 4 вертикальных ряда, 9 горизонтальных рядов	150,000 кг	1 шт.	6577 1 669-00
<b>Приставной каркас кросса типа 80.</b> Двусторонний, 800 пар на вертикальный ряд, 5 вертикальных рядов, 9 горизонтальных рядов	216,000 кг	1 шт.	6577 1 673-00
<b>Приставной каркас кросса типа 80.</b> Двусторонний, 800 пар на вертикальный ряд, 12 вертикальных рядов, 9 горизонтальных рядов	454,000 кг	1 шт.	6577 1 671-00

### Основной и приставной каркасы емкостью 1000 пар на вертикальный ряд

<b>Основной каркас кросса типа 80.</b> Двусторонний, 1000 пар на вертикальный ряд, 3 вертикальных ряда, 11 горизонтальных рядов	170,000 кг	1 шт.	6044 2 003-11
<b>Основной каркас кросса типа 80.</b> Двусторонний, 1000 пар на вертикальный ряд, 4 вертикальных ряда, 11 горизонтальных рядов	206,000 кг	1 шт.	6044 2 004-11
<b>Основной каркас кросса типа 80.</b> Двусторонний, 1000 пар на вертикальный ряд, 5 вертикальных рядов, 11 горизонтальных рядов	240,000 кг	1 шт.	6044 2 005-11
<b>Основной каркас кросса типа 80.</b> Двусторонний, 1000 пар на вертикальный ряд, 12 вертикальных рядов, 11 горизонтальных рядов		1 шт.	6044 2 012-11
<b>Основной каркас кросса типа 80.</b> Двусторонний, 1000 пар на вертикальный ряд, 3 вертикальных ряда, 11 горизонтальных рядов		1 шт.	6577 1 242-00
<b>Основной каркас кросса типа 80.</b> Двусторонний, 1000 пар на вертикальный ряд, 4 вертикальных ряда, 11 горизонтальных рядов		1 шт.	6577 1 243-00
<b>Основной каркас кросса типа 80.</b> Двусторонний, 1000 пар на вертикальный ряд, 5 вертикальных рядов, 11 горизонтальных рядов		1 шт.	6577 1 058-00
<b>Основной каркас кросса типа 80.</b> Двусторонний, 1000 пар на вертикальный ряд, 12 вертикальных рядов, 11 горизонтальных рядов		1 шт.	6577 1 248-00

## Принадлежности

Наименование	Вес/ЕП	ЕП	Номер для заказа
<b>Лестница на колесах,</b> 8 ступенек, разборная	130,000 кг	1 шт.	5827 3 051-08
<b>Комплект винтов М5 x 16,</b> включая гайки М5, шайбы 5,3 мм, зубчатые шайбы 5,3 мм (по 100 шт.)		1 компл.	6044 2 106-00

### Информация для заказа

Варианты каркасов кросса типа HVt 80											
Емкость подключения					Параметры каркаса					Номер для заказа	
Линия		Станция		Линия	Станция	Ширина каркаса		Высота каркаса		Основной каркас	Приставн. каркас
Емкость подклоч. (пар)	Кол-во блоков (100 пар)	Емкость подклоч. (пар)	Кол-во блоков (128 пар)	Кол-во верт. рядов	Кол-во горизонт. рядов	Осн. каркас с защ. трубой (мм)	Прист. каркас (мм)	Высота каркаса (мм)	Макс. выс. помещ. (мм)		
<b>Свободностоящий каркас, двусторонний, с основным каркасом 6044 2 6XX-07</b>											
1800	18	896	7	3	7	826	750	2200	3400	6044 2 603-07	6577 1 663-00
2400	24	1792	14	4	7	1076	1000	2200	3400	6044 2 604-07	6577 1 665-00
3000	30	1792	14	5	7	1326	1250	2200	3400	6044 2 605-07	6577 1 678-00
7200	72	6272	49	12	7	3076	3000	2200	3400	6044 2 612-07	6577 1 667-00
<b>Свободностоящий каркас, двусторонний, с основным каркасом 6044 2 8XX-09</b>											
2400	24	1152	9	3	9	826	750	2700	3900	6044 2 803-09	6577 1 682-00
3200	32	2304	18	4	9	1076	1000	2700	3900	6044 2 804-09	6577 1 669-00
4000	40	2304	18	5	9	1326	1250	2700	3900	6044 2 805-09	6577 1 673-00
9600	96	8064	63	12	9	3076	3000	2700	3900	6044 2 812-09	6577 1 671-00
<b>Свободностоящий каркас, двусторонний, с основным каркасом 6044 2 0XX-11</b>											
3000	30	1408	11	3	11	826	750	3200	4400	6044 2 003-11	6577 1 242-00
4000	40	2816	22	4	11	1076	1000	3200	4400	6044 2 004-11	6577 1 243-00
5000	50	2816	22	5	11	1326	1250	3200	4400	6044 2 005-11	6577 1 058-00
12000	120	9856	77	12	11	3076	3000	3200	4400	6044 2 012-11	6577 1 248-00

### Настенный распределительный каркас

- Универсальный модульный распределительный каркас 2- и 3-рядного исполнения
- 6 стандартных размеров, каждый с набором комплектующих соответствующего размера
- Для крепления к ровной поверхности, крепежный материал не входит в объем поставки
- Имеются стандартные наборы комплектующих для следующих конфигураций:

Каркас PROFIL (установочный размер 95 мм, глубина каркаса 90-110 мм)

Монтажный хомут (установочный размер 95 мм, величина шага = 25 мм, глубина кабельного отсека - 70 - 90мм)

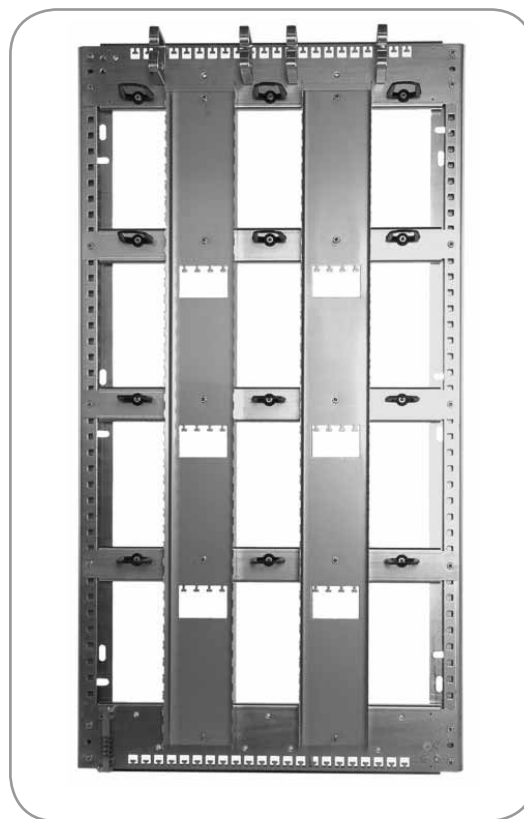
Системная шина для блоков коммутации типа 71

Монтажные основания для установки различных блоков

- Для применения в закрытых сухих помещениях

Материал:

- Каркас из листовой стали, оцинкованный
- Кроссировочные кольца: пластмасса  
Монтажные шины: листовая сталь, оцинкованная
- Рама со штангами PROFIL:  
Каркас PROFIL из листовой оцинкованной стали,  
Штанги PROFIL из высококачественной стали
- Монтажный хомут:  
Монтажный хомут из высококачественной стали
- Системная шина для блоков коммутации типа 71  
Листовая сталь, порошковое напыление



Поставляется в разобранном виде

Емкость подключения

	Основной каркас	Тип каркаса			Монт. панель
		PROFIL*	Монтажный хомут*	Блоки 71**	
Размер:	Размеры: В x Ш x Г*** в мм	Емкость подключения, пар			полезная площадь В x Ш в мм
XS	540 x 600 x 140	2 x 170	2 x 170	2 x 100	50 x 500 и/или 190 x 500
S	840 x 600 x 140	2 x 290	2 x 290	2 x 200	
M	1140 x 600 x 140	2 x 410	2 x 410	2 x 300	
L	1440 x 600 x 140	2 x 530	2 x 530	2 x 400	
XL	1940 x 600 x 160	2 x 690	2 x 690	2 x 500	
XXL	1940 x 800 x 160	3 x 690	3 x 690	3 x 500	50 x 700 и/или 190 x 700

Данные для расчета:

\* LSA-PLUS типоряд 2, величина шага 25 мм

\*\* Блоки каркаса 71, установочный размер 290 мм

\*\*\* Без блоков коммутации

### Информация для заказа

Размер	Описание	Вес в кг	Номер для заказа
XS	Основной каркас XS (2-рядный)	5,0	VOI-7079 1 510-00
	Комплект RPOFIL для установки в основной каркас XS	2,0	VOI-7079 1 810-00
	Комплект монтажных хомутов для установки в основной каркас XS	3,1	VOI-7079 1 820-00
	Комплект системных шин для установки в основной каркас XS	2,1	VOI-7079 1 840-00
S	Основной каркас S (2-рядный)	6,0	VOI-7079 1 520-00
	Комплект RPOFIL для установки в основной каркас S	3,1	VOI-7079 1 811-00
	Комплект монтажных хомутов для установки в основной каркас S	5,0	VOI-7079 1 821-00
	Комплект системных шин для установки в основной каркас S	3,5	VOI-7079 1 841-00
M	Основной каркас M (2-рядный)	7,0	VOI-7079 1 530-00
	Комплект RPOFIL для установки в основной каркас M	4,6	VOI-7079 1 812-00
	Комплект монтажных хомутов для установки в основной каркас M	6,4	VOI-7079 1 822-00
	Комплект системных шин для установки в основной каркас M	5,1	VOI-7079 1 842-00
L	Основной каркас L (2-рядный)	8,0	VOI-7079 1 540-00
	Комплект RPOFIL для установки в основной каркас L	6,0	VOI-7079 1 813-00
	Комплект монтажных хомутов для установки в основной каркас L	8,6	VOI-7079 1 823-00
	Комплект системных шин для установки в основной каркас L	8,9	VOI-7079 1 843-00
XL	Основной каркас XL (2-рядный)	11,0	VOI-7079 1 560-00
	Комплект RPOFIL для установки в основной каркас XL	8,8	VOI-7079 1 814-00
	Комплект монтажных хомутов для установки в основной каркас XL	12,8	VOI-7079 1 824-00
	Комплект системных шин для установки в основной каркас XL	14,4	VOI-7079 1 844-00
XXL	Основной каркас XXL (3-рядный)	13,0	VOI-7079 1 570-00
	Комплект RPOFIL для установки в основной каркас XXL	12,2	VOI-7079 1 815-00
	Комплект монтажных хомутов для установки в основной каркас XXL	23,0	VOI-7079 1 825-00
	Комплект системных шин для установки в основной каркас XXL	22,5	VOI-7079 1 845-00
Принадлежности	Монтажная панель полезная площадь 500 x 190 мм для установки в основной каркас XS - XL	0,8	VOI-7079 1 850-00
	Монтажная панель полезная площадь 500 x 50 мм для установки в основной каркас XS - XL	0,4	VOI-7079 1 851-00
	Монтажная панель полезная площадь 700 x 190 мм для установки в основной каркас XXL	1,0	VOI-7079 1 852-00
	Монтажная панель полезная площадь 700 x 50 мм для установки в основной каркас XXL	0,6	VOI-7079 1 853-00



### Распределительный каркас 108 P

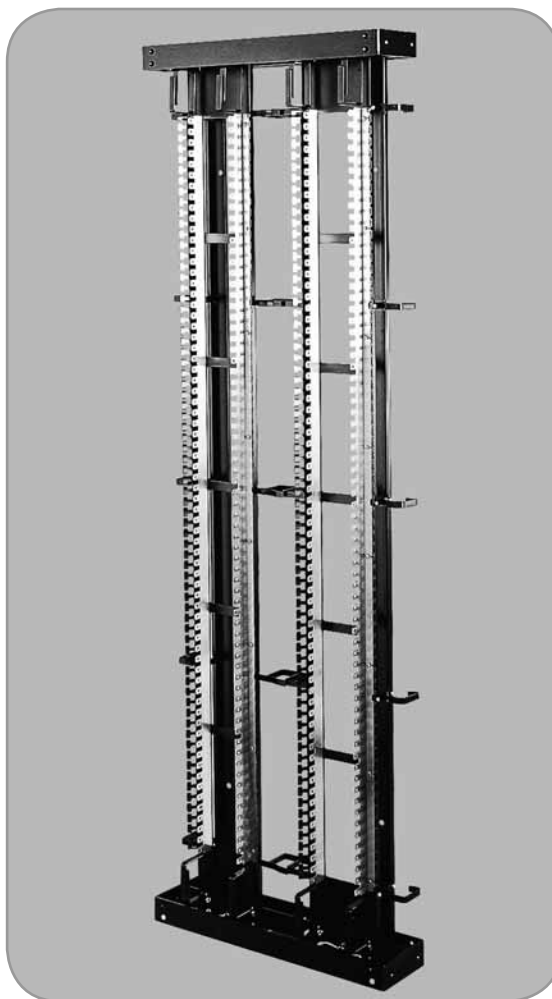
- 2-рядный распределительный каркас вертикального исполнения для монтажа блоков PROFIL, установочный размер 95 мм
- Установочные места плиток стационарной и линейной сторон могут размещаться внутри одного ряда, что позволяет выполнить кроссировку в пределах одного ряда
- Высокая плотность кроссировки обеспечивается большим количеством уже установленных направляющих для вертикальной и горизонтальной кроссировочной проводки
- Поставляется в предварительно собранном виде
- Высокая плотность подключений
- Условия эксплуатации: в сухих закрытых помещениях

#### Особенности и преимущества:

- Может быть сконфигурирован:
  - для пристенного монтажа
  - для свободной установки
- Модульная, компактная конструкция
- Имеет отверстия для пристенного монтажа и для свободной установки (крепежный материал не входит в объем поставки)
- Расстояние между вертикальными рядами 290 мм
- Возможно наращивание кросса вправо и влево
- В каркас вмонтированы клеммы заземления

#### Материал:

- Листовая сталь с гальваническим покрытием цинком и порошковым напылением
- Цвет: черный
- Штанги PROFIL (диаметр 12 мм): высокосортовая сталь



#### Емкость:

	LSA PROFIL типоряд 2	LSA PROFIL NT	Другие компоненты PROFIL
Макс. емкость	2x690 пар*	2x 890 пар**	Полезная длина штанги – 1570 мм

\* шаг установки 22,5 мм

\*\* шаг установки 17,5 мм

### Информация для заказа

Наименование	Вес в кг	Номер для заказа
<b>Основной каркас 108P</b> (Размеры: В x Ш x Г в мм 1850 x 570 x 150)	24,9	MDF-7081 1 007-01
<b>Кроссировочный каркас 108P</b> (Размеры: В x Ш x Г в мм 1850 x 570 x 324)	41,1	MDF-7081 1 007-10

## Кроссы

Настенные и пристенные распределительные каркасы

### Комплект частей настенного распределительного устройства LSA-PLUS®

Комплект частей настенного распределительного устройства LSA-PLUS представляет собой быстромонтируемый каркас, служащий для размещения до 4 П-образных монтажных хомутов, каждый из которых оснащается, в соответствии с распределительными функциями, плантами с неразмыкаемыми контактами или плантами с нормально замкнутыми контактами LSA-PLUS типоряда 2. Каждый комплект частей обеспечивает емкость распределительного устройства до 1600 пар.

Объединение комплектов в ряд не рекомендуется (следует учитывать емкость кроссировки!)

Вид поставки:

- 2 шт. монтажные панели, подготовленные для установки монтажных хомутов
- 2 шт. С-образных монтажных профилей, длиной 695 мм
- 10 шт. кроссировочных колец (закрытых).

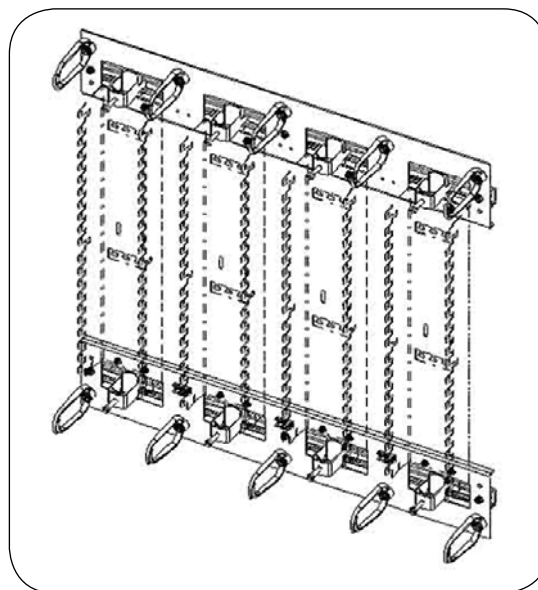
Руководство по монтажу

Размеры:

Габаритная ширина: 695 мм  
Крепежная ширина: 609 ± 3 мм

Высота:

Общая высота «Н» и крепежная высота «С» определяются с учетом применения различных П-образных монтажных хомутов LSA-PLUS следующим образом:



Кол-во модулей, шт.	Высота устройства, мм		Номер для заказа
	С	Н	
1x 10 + 1	333	465	5267 3 585-00
2x 10 + 1	565	697	5267 3 585-01
3x 10 + 1	798	930	5267 3 585-02
4x 10 + 1	1030	1163	5267 3 585-03

#### Информация для заказа

Наименование	Вес в кг	ЕП	Номер для заказа
Комплект частей настенного распределительного устройства LSA-PLUS®	5,100 кг	1 шт.	6577 1 011-04

04 / 08 • 300215RU • AccessNetworks

## Распределительные устройства наружной установки



Небольшие распределительные устройства емкостью до 200 пар . . . . .	42
Распределительные шкафы емкостью до 2400 пар . . . . .	58
Многофункциональный распределительный шкаф Unicab® -Vario . . . .	85
Запорные устройства для распределительных шкафов . . . . .	107

# Распределительные устройства наружной установки

Небольшие распределительные устройства емкостью до 200 пар

Распределительные устройства наружной установки применяются также в качестве соединительных и распределительных коробок для внутреннего и наружного применения. Они подготовлены для установки плинтов LSA-PLUS® типоряда 2 для крепления на монтажных хомутах и для установки плинтов LSA PROFIL, с защитой от перенапряжения или без нее.

## Бокс типа BC 30

### Свойства и применение

- Корпус с шарнирной крышкой (угол открывания около 110°)
- Место для нанесения логотипа заказчика на крышке, 24 x 100 мм
- Место для нанесения дополнительной информации заказчика на крышке, 65 x 100 мм
- Вводы для кабелей:  
2 для кабелей Ø до 15 мм  
3 для кабелей Ø до 12 мм  
1 для кабелей Ø до 9 мм (для заземления)
- Монтажный хомут для 2 плинтов LSA-PLUS® емкостью 10 пар
- Подготовлен для монтажа устройств защиты от перенапряжения
- Возможно подключения провода заземления Ø до 4 мм
- Скоба заземления экрана кабеля
- Замок (опционально)

### Монтаж

- Возможно крепление на стене или на опоре (дерево, металл, бетон)
- Не требуется дополнительный крепежный материал для крепления на опоре

### Характеристики продукта

Материал

Основание: пластик, черный  
Крышка: пластик (ASA) или усиленный стекловолокном полиэстер, серый

Кабельные вводы: полиэтилен, черный

Монтажный хомут: высококороткая сталь

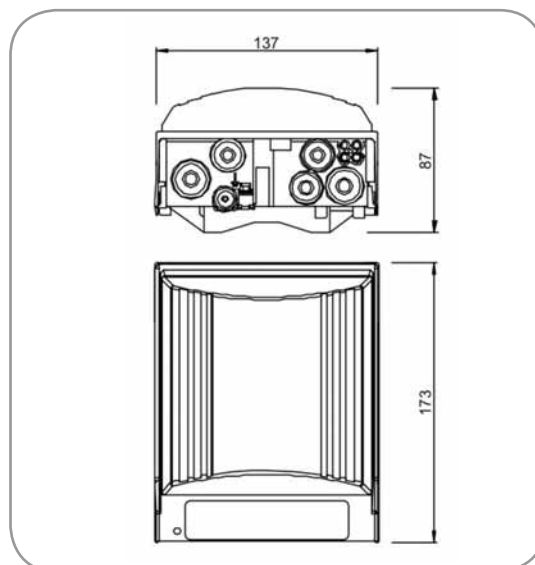
Винты: высококороткая сталь

Заземление: никелированная медь и высококороткая сталь

Тип защиты: IP 54 (опционально IP 64 с уплотнителем)



Изображение не соответствует объему поставки



Размеры в мм

# Распределительные устройства наружной установки

Небольшие распределительные устройства емкостью до 200 пар

## Бокс типа BC 40

### Свойства и применение

- Корпус с шарнирной крышкой (угол открывания около 110°)
- Место для нанесения логотипа заказчика на крышке, прибл. 24 x 100 мм
- Место для нанесения дополнительной информации заказчика на крышке, прибл. 125 x 100 мм
- Корпус оснащен 2 специальными несвинчивающимися запирающими болтами
- Вводы для кабелей:
  - 1 для кабелей  $\varnothing$  до 23 мм
  - 2 для кабелей  $\varnothing$  до 32 мм
  - 4 для кабелей  $\varnothing$  до 14,7 мм
  - 1 для кабелей  $\varnothing$  до 9 мм (для заземления)
- Монтажный хомут для 5 плиток LSA-PLUS® или LSA-PROFIL емкостью 10 пар
- Подготовлен для монтажа устройств защиты от перенапряжения
- Возможно подключения провода заземления  $\varnothing$  до 4 мм
- Скоба заземления экрана кабеля
- Запирающее устройство - пломба или замок

### Монтаж

- Возможно крепление на стене или на опоре (дерево, металл, бетон)
- Не требуется дополнительный крепежный материал для крепления на опоре

### Характеристики продукта

Материал

Основание: PC/ABS, УФ-защита, UL 94 V-0, серый

Крышка: полиэфир HUP 19/23, усиленный стекловолокном, серый

Болты крышки: полиамид, УФ-защита

Кабельные вводы: синтетический каучук или полиэтилен, черный

Монтажный хомут: высококачественная сталь

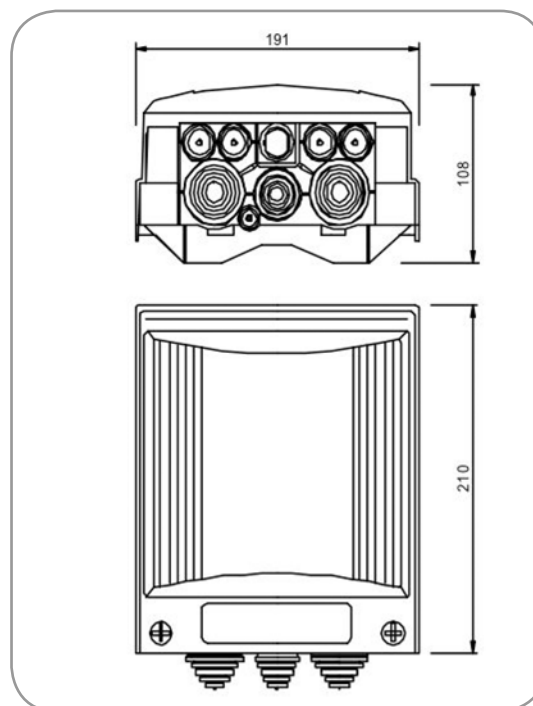
Заземление: никелированная медь и высококачественная сталь

Винты: высококачественная сталь

Тип защиты: IP 54 (опционально IP 64 с уплотнителем)



Изображение не соответствует объему поставки



Размеры в мм

# Распределительные устройства наружной установки

Небольшие распределительные устройства емкостью до 200 пар

## Бокс типа BC 50

### Свойства и применение

- Корпус с шарнирной крышкой (угол открывания около 110°)
- Место для нанесения логотипа заказчика на крышке, прибл. 24 x 100 мм
- Место для нанесения дополнительной информации заказчика на крышке, прибл. 300 x 110 мм
- Каркас оснащен 2 специальными несвинчивающимися запирающими болтами
- Вводы для кабелей:  
3 для кабелей  $\varnothing$  до 32 мм  
4 для кабелей  $\varnothing$  до 23 мм  
1 для кабелей  $\varnothing$  до 9 мм (для заземления)
- Монтажный хомут для 10 плинтов LSA-PLUS® или LSA-PROFIL емкостью 10 пар
- Подготовлен для монтажа устройств защиты от перенапряжения
- Возможно подключения провода заземления  $\varnothing$  до 2,5 мм
- Скоба заземления экрана кабеля
- Замок (опционально)

### Монтаж

- Возможно крепление на стене или на опоре (дерево, металл, бетон)
- Не требуется дополнительный крепежный материал для крепления на опоре

### Характеристики продукта

Материал

Основание: ASA, УФ-защита, UL 94 V-0, серый

Крышка: полиэстер HUP 19/23, усиленный стекловолокном, серый

Болты крышки: полиамид, УФ-защита

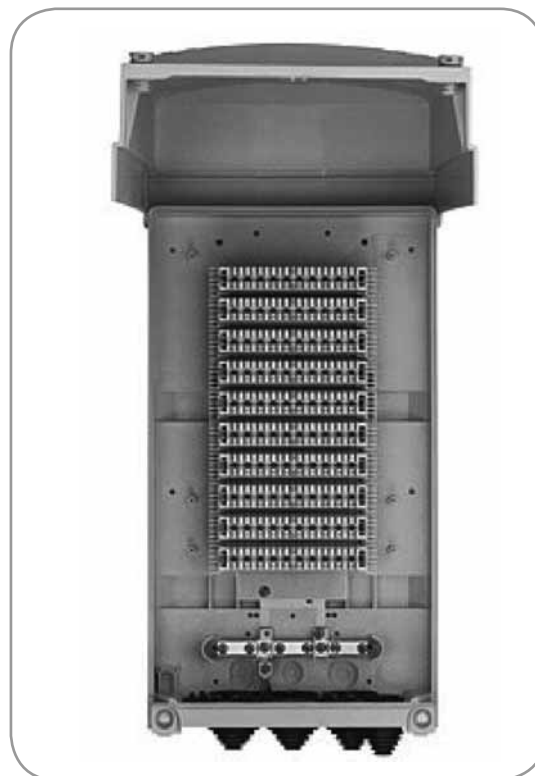
Кабельные вводы: синтетический каучук или полиэтилен, черный

Монтажный хомут: высокосортовая сталь

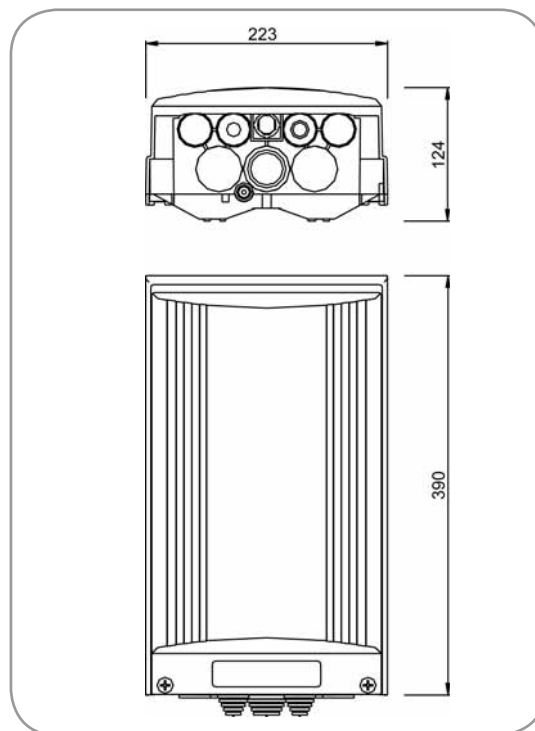
Заземление: никелированная медь и высокосортовая сталь

Винты: высокосортовая сталь

Вид защиты: IP 54 (опционально IP 64 с уплотнителем)



Изображение не соответствует объему поставки



Размеры в мм

## Распределительные устройства наружной установки

Небольшие распределительные устройства емкостью до 200 пар

### Информация для заказа

Наименование	Номер для заказа
Бокс типа BC 30 для плитов LSA-PLUS® типоряд 2 емкостью до 20 пар с монтажным хомутом	7083 1 301-00
Бокс типа BC 40 для плитов LSA-PLUS® типоряд 2 емкостью до 50 пар с монтажным хомутом	7083 1 401-00
Бокс типа BC 40 для плитов LSA-PROFIL емкостью до 50 пар с каркасом PROFIL	7083 1 402-00
Бокс типа BC 50 для плитов LSA-PLUS® типоряд 2 емкостью до 100 пар с монтажным хомутом	7083 1 501-00
Бокс типа BC 50 для плитов LSA-PROFIL емкостью до 100 пар с каркасом PROFIL	7083 1 502-00
<b>Принадлежности (опционально)</b>	
Замок BC 30	7083 1 900-00
Замок BC 40/50	7083 1 901-00
Уплотнитель BC30	7083 1 902-00
Уплотнитель BC40	7083 1 902-01
Уплотнитель BC50	7083 1 902-02



# Распределительные устройства наружной установки

Небольшие распределительные устройства емкостью до 200 пар

## Описание

Стойкий к климатическим воздействиям корпус, крышка-колпак которого выполнена из прокрашенного по всему объему полиэстера, а нижняя часть из полипропилена черного цвета. Комплектуемый модулями DT-PLUS, бокс используется для перехода с кабелей связи, имеющих пластмассовую изоляцию (подвесных и подземных), на абонентские распределительные провода Dropwire.

## Бокс типа ВС 30 емкостью до 5 пар

### Свойства и применение

- Корпус с шарнирной крышкой (угол открывания около 110°)
- Место для нанесения логотипа заказчика на крышке, прибл. 24 x 100 мм
- Место для нанесения дополнительной информации заказчика на крышке, прибл. 65 x 110 мм
- Вид защиты IP 54 (опционально IP 64 с уплотнителем)
- Вводы для кабелей:  
2 для кабелей Ø до 15 мм  
1 для кабелей Ø до 13 мм  
6 для кабелей Drop Wire  
1 для кабелей Ø до 9 мм (для заземления)
- Подготовлен для монтажа устройств защиты от перенапряжения
- Максимальное количество модулей DT-PLUS - 5 шт.
- Возможно подключения провода заземления Ø до 4 мм
- Скоба заземления экрана кабеля
- Замок (опционально)

### Монтаж

- Возможно крепление на стене или на опоре (дерево, металл, бетон)
- Не требуется дополнительный крепежный материал для крепления на опоре

## Характеристики продукта

### МЕХАНИЧЕСКИЕ СВОЙСТВА

Материал

Основание: пластик ABS, черный

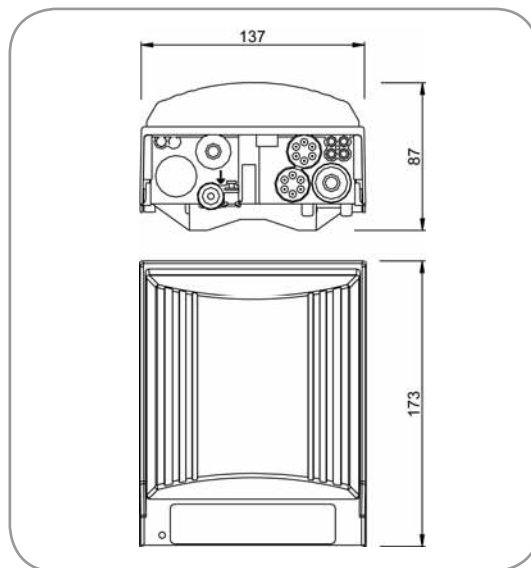
Крышка: ASA или усиленный стекловолокном полиэстер, серый

Кабельные вводы: полиэтилен, черный

Монтажный хомут: высококачественная сталь

Болты: высококачественная сталь

Заземление: никелированная медь и высокосортная сталь



Размеры в мм

# Распределительные устройства наружной установки

Небольшие распределительные устройства емкостью до 200 пар

## Бокс типа ВС 40 емкостью до 12 пар

### Свойства и применение

- Корпус с шарнирной крышкой (угол открывания около 110°)
- Место для нанесения логотипа заказчика на крышке, прибл. 24 x 100 мм
- Место для нанесения дополнительной информации заказчика на крышке, прибл. 125 x 110 мм
- Вид защиты IP 54 (опционально IP 64 с уплотнителем)
- Корпус оснащен 2 специальными несвинчивающимися запирающими болтами
- Вводы для кабелей:
  - 1 для кабелей  $\varnothing$  до 23 мм (заливная воронка)
  - 4 для кабелей  $\varnothing$  до 14,7 мм
  - 14 для кабелей Drop Wire
  - 1 для кабелей  $\varnothing$  до 9 мм (для заземления)
- Подготовлен для монтажа устройств защиты от перенапряжения
- 2 шины вмещают до 6 модулей DT-PLUS каждая
- Возможно подключения провода заземления  $\varnothing$  до 4 мм
- Скоба заземления экрана кабеля
- Возможность опломбирования или установки замка

### Монтаж

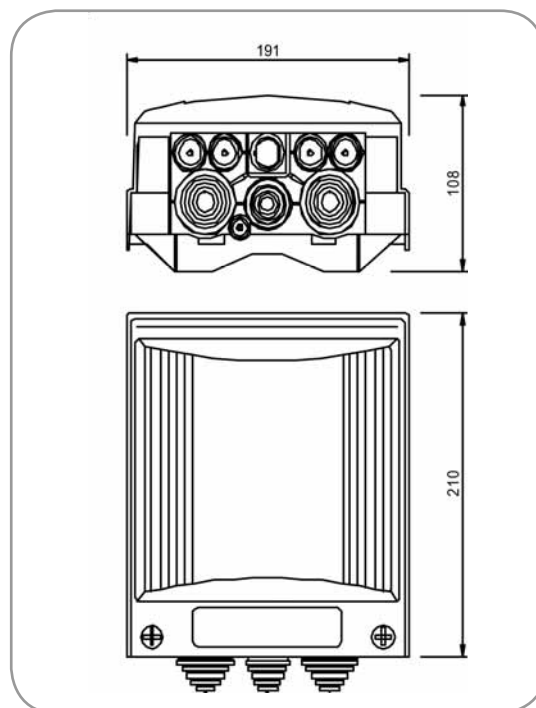
- Возможно крепление на стене или на опоре (дерево, металл, бетон)
- Не требуется дополнительный крепежный материал для крепления на опоре

### Характеристики продукта

#### МЕХАНИЧЕСКИЕ СВОЙСТВА

Материал

Основание:	PC/ABS, УФ-защита, UL 94 V - 0, серый
Крышка:	полиэстер HUP 19/23, усиленный стекловолокном, серый
Болты крышки:	полиамид, УФ-защита
Кабельные вводы:	синтетический каучук или полиэтилен, черный
Монтажный хомут:	высокосортная сталь
Заземление:	никелированная медь и высокосортная сталь



Размеры в мм

# Распределительные устройства наружной установки

Небольшие распределительные устройства емкостью до 200 пар

## Бокс типа ВС 50 емкостью до 30 пар

### Свойства и применение

- Корпус с шарнирной крышкой (угол открывания около 110°)
- Место для нанесения логотипа заказчика на крышке, прибл. 24 x 100 мм
- Место для нанесения дополнительной информации заказчика на крышке, прибл. 300 x 110 мм
- Вид защиты IP 54 (опционально IP 64 с уплотнителем)
- Корпус оснащен 2 специальными несвинчивающимися запирающими болтами
- Вводы для кабелей:  
1 для кабелей Ø до 32 мм  
30 для кабелей Drop Wire  
1 для кабелей Ø до 9 мм (для заземления)
- Подготовлен для монтажа устройств защиты от перенапряжения
- 2 шины вмещают до 15 модулей DT-PLUS каждая
- Возможно подключения провода заземления Ø до 4 мм
- Скоба заземления экрана кабеля
- Возможность опломбирования или установки замка

### Монтаж

- Возможно крепление на стене или на опоре (дерево, металл, бетон)
- Не требуется дополнительный крепежный материал для крепления на опоре

### Характеристики продукта

#### МЕХАНИЧЕСКИЕ СВОЙСТВА

Материал

Основание: ASA, УФ-защита, UL 94 V-0, серый

Крышка: полиэстер HUP 19/23, усиленный стекловолокном, серый

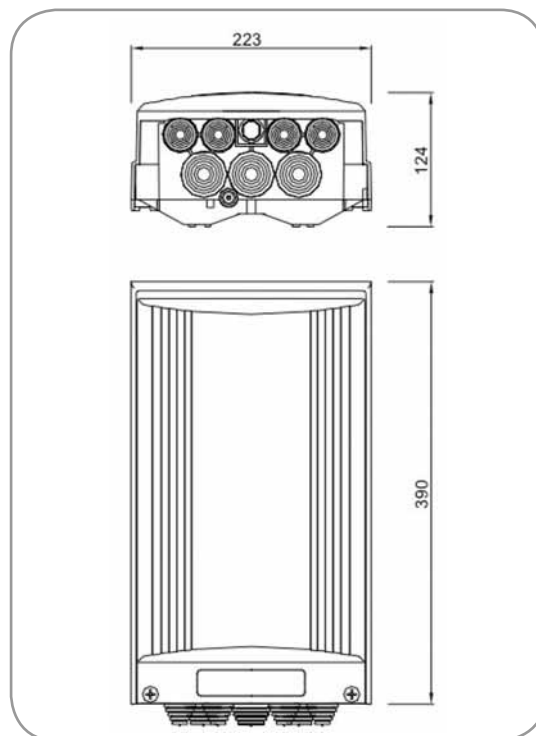
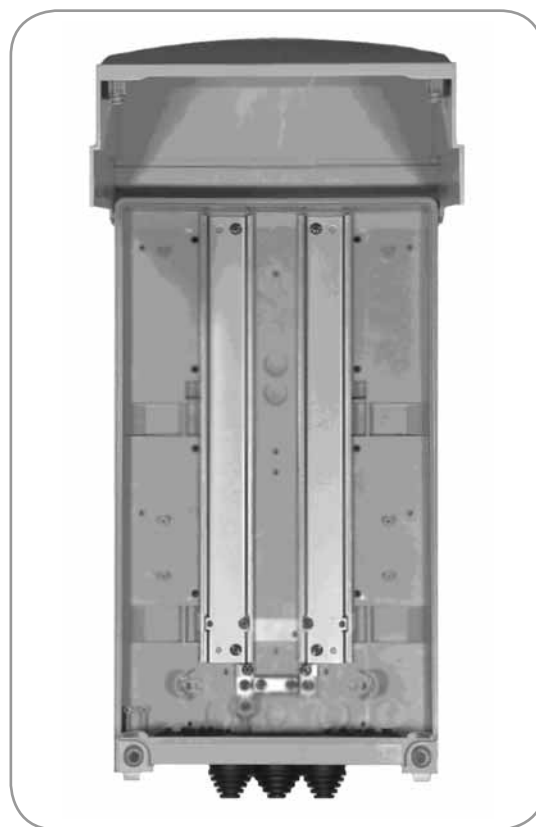
Болты крышки: полиамид, УФ-защита

Кабельные вводы: синтетический каучук или полиэтилен, черный

Шина: высокосортная сталь

Болты: высокосортная сталь

Заземление: никелированная медь и высокосортная сталь



Размеры в мм

## Распределительные устройства наружной установки

Небольшие распределительные устройства емкостью до 200 пар

### Информация для заказа

Наименование	Номер для заказа
Бокс ВС 30 для установки 5 модулей DT-PLUS с профилированной С-шиной	7083 1 303-00
Бокс ВС 40 для установки 12 модулей DT-PLUS с профилированной С-шиной	7083 1 403-00
Бокс ВС 50 для установки 30 модулей DT-PLUS с профилированной С-шиной	7083 1 503-00
Принадлежности	
Замок ВС 30	7083 1 900-00
Замок ВС 40/50	7083 1 901-00
Уплотнитель ВС30	7083 1 902-00
Уплотнитель ВС40	7083 1 902-01
Уплотнитель ВС50	7083 1 902-02

## Распределительные устройства наружной установки

Небольшие распределительные устройства емкостью до 200 пар

### Бокс KRONECTION®-A2 - A10

Бокс KRONECTION A2 и A10 применяется в качестве устойчивого к климатическим воздействиям распределительного или оконечного устройства для соединения 2-парного кабеля связи (A-2) или для разветвления 6-парного (A-6) или 10-парного (A-10) кабеля связи на монтажные кабели малой емкости.

Наряду со стандартным настенным креплением (крепежный материал отсутствует) возможна также установка на опорах (комплект для крепежа на опоре заказывается отдельно).

Встроенная соединительная техника LSA-PLUS позволяет просто и быстро выполнять заземление, соединять экраны и жилы кабелей без применения винтовых соединений, пайки и необходимости снятия изоляции.

- Возможна установка магазина защиты от перенапряжения типоряда 8 на 2, 6 или 10 пар
- Боксы A6 и A10 могут запираются с помощью спецболта, что обеспечивает надежность защиты от несанкционированного доступа
- Бокс не требует никакого технического обслуживания
- Бокс A10 может оснащаться замком с цилиндрическим механизмом (замок KRONE монтируется сбоку)

### Технические данные

Класс защиты: IP 54 (DIN 40050)

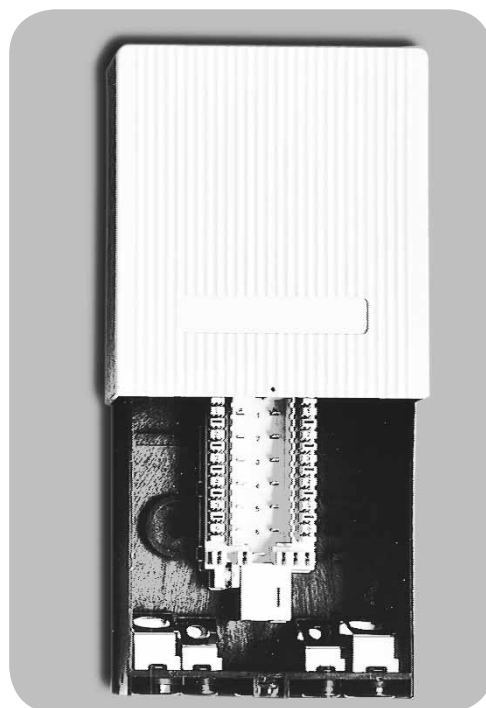
Материал: Duroplast (GFK)

Цвет: Светло-серый (RAL 9002)

Класс горючести: VO по стандарту UL 94

Климатические

условия применения: от -30 °C до +80 °C



# Распределительные устройства наружной установки

Небольшие распределительные устройства емкостью до 200 пар

## Информация для заказа

Наименование	Вес/ЕП	ЕП	Номер для заказа
Бокс KRONNECTION A-2 ( EVz 83) Размеры (В x Ш x Г) в мм: 109 x 79 x 48	0,170 кг	1 шт.	6430 1 002-00
Бокс KRONNECTION A-6 (EVz 84) Размеры (В x Ш x Г) в мм: 141 x 126 x 55	0,350 кг	1 шт.	6431 1 002-00
Бокс KRONNECTION A-10 ( EVz 85 ) Размеры (В x Ш x Г) в мм: 181 x 141 x 56	0,480 кг	1 шт.	6432 1 002-00

## Специальные принадлежности

Наименование	Номер для заказа
Термозащитная пружина	6417 2 010-00
Контрольный адаптер 8/1	6430 2 003-00
Магазин защиты 8/2	6430 2 001-05
Магазин защиты 8/6	6431 2 001-00
Магазин защиты 8/10	6432 2 001-04
Замок с цилиндрическим механизмом (типа GEKO) без ключа	6432 3 018-00
Ключ	6432 3 019-00
Комплект для крепежа на опоре	6432 5 006-00

# Распределительные устройства наружной установки

Небольшие распределительные устройства емкостью до 200 пар

## Бокс KRONECTION® A-30 и A-100

Боксы используются в качестве соединительных и распределительных коробок, а также для соединения кабелей связи с одинаковым количеством пар или разветвления многопарных кабелей связи. Бокс монтируется непосредственно на стене или же с помощью крепления на опоре (крепительный материал не входит в объем поставки). Крышка имеет специальный шарнир, который фиксирует ее открывание под углом 90°. Внутреннее пространство оснащено точками крепления для всех стандартных типов арматуры подключения.

Максимальные емкости при установке плинтов типоряда DIN и плинтов типоряда 2 (установка на монтажный хомут 2/10):

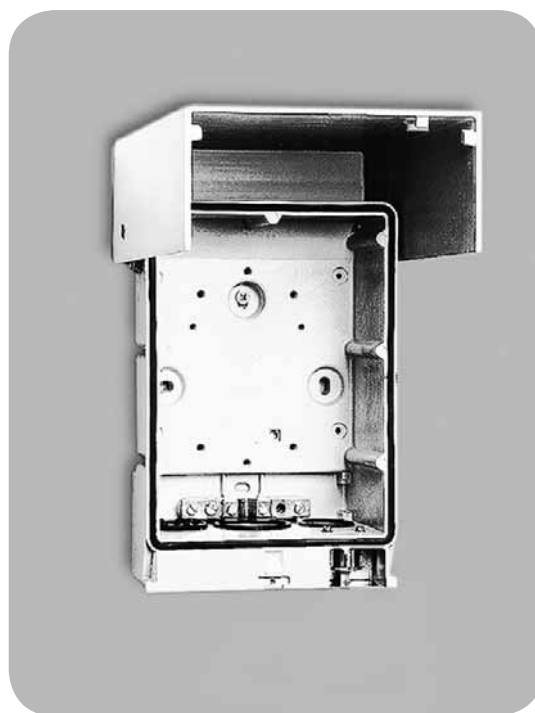
Типоряды LSA-PLUS	DIN	Типоряд 2
Бокс KRONECTION A-30	2x10 пар	макс. 30 пар
Бокс KRONECTION A-100	4x10 пар	макс. 100 пар

Другое оснащение:	Бокс A-30	Бокс A-100
Сальники на 6 кабелей ∅ 4—9 мм	1 шт.	2 шт.
Сальник на 1 кабель ∅ 10—25 мм	1 шт.	3 шт.
Сальник на 1 кабель ∅ 10—30 мм	1 шт.	1 шт.
Скоба заземления оболочки кабеля, узел заземления	1 шт.	1 шт.

- Возможность установки защиты от перенапряжения для плинтов типоряда 2/10 (следует учитывать установочную высоту)
- Возможна установка запорного устройства
- Боксы не требуют никакого технического обслуживания

### Технические данные

Класс защиты:	IP 54 (DIN 40050)
Материал:	Duroplast (GFK)
Цвет:	Серый цвета гальки (RAL 7032)
Класс горючести:	VO по стандарту UL 94
Климатические условия применения:	от -30 °C до +80 °C



# Распределительные устройства наружной установки

Небольшие распределительные устройства емкостью до 200 пар

## Информация для заказа

Наименование	Вес/ЕП	ЕП	Номер для заказа
<b>Бокс KRONECTION A-30.</b> Пустой, без замка		1 шт.	6541 1 002-00
<b>Бокс KRONECTION A-30.</b> Оснащен монтажным хомутом для установки 3 плинтов LSA-PLUS 2/10, без замка		1 шт.	6541 1 003-00
<b>Бокс KRONECTION A-100.</b> Пустой, без замка		1 шт.	6542 1 002-00
<b>Бокс KRONECTION A-100.</b> Оснащен монтажным хомутом для установки 10 плинтов LSA-PLUS 2/10, без замка		1 шт.	6542 1 003-00

## Специальные принадлежности

Наименование	Номер для заказа
Скоба заземления оболочки кабеля	6541 2 003-00
Запорное устройство с замком KRONE типа 19	6541 2 006-00
Ключ для запорного устройства KRONE типа 19	5267 3 383-52
Запорное устройство с замком KRONE типа 15	6541 2 006-01
Ключ для запорного устройства KRONE типа 15	5267 3 383-57
Замок, комплект с двумя ключами. Еврозамки: Запорное устройство 92208, тип 1332	6541 2 006-02
Крепление к опоре бокса А-30 и А-100 для стяжного хомута шириной до 21 мм Необходимое количество: Бокс А-30 1 шт. Бокс А-100 2 шт.	6541 2 005-00



# Распределительные устройства наружной установки

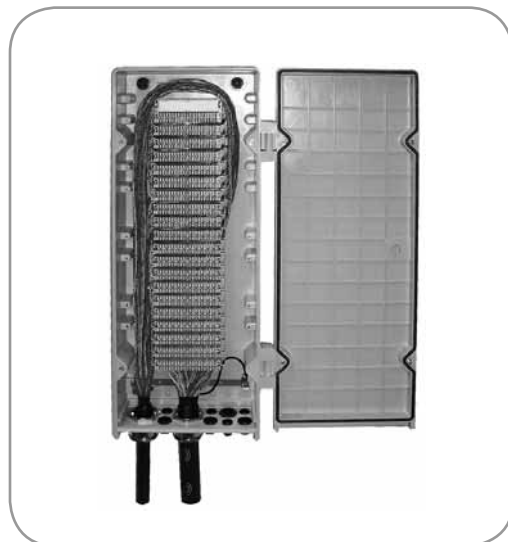
Небольшие распределительные устройства емкостью до 200 пар

## Описание

Распределительное устройство наружной установки емкостью до 200 пар применяется как в качестве оконечного устройства, так и в качестве корпуса для соединения и ответвления кабелей для внутреннего и наружного применения. Оно подготовлено для установки плитов LSA-PLUS® типоряда 2 с размыкаемыми, неразмыкаемыми и нормально замкнутыми контактами, с защитой от перенапряжения или без нее.

## Свойства и применение

- Корпус с передней дверью (угол открывания около 180°)
- Корпус оснащен 2 специальными несвинчивающимися запирающими болтами
- Вводы для кабелей снизу:
  - 2 для кабелей Ø до 35 мм (Pg 36)
  - 1 для кабелей Ø до 23 мм
  - 3 для кабелей Ø до 18 мм
  - 4 для кабелей Ø до 13 мм
  - 1 для кабелей Ø до 7 мм (для заземления)
- Монтажный хомут для 20 плитов LSA-PLUS® типоряда 2
- Возможна установка защиты от перенапряжения
- Возможно подключения провода заземления Ø до 2,5 мм
- Скоба заземления экрана кабеля
- Возможность установки замка (имеется место для размещения информационных табличек)



Распределительный бокс емкостью до 200 пар (изображение не соответствует объему поставки)

## Монтаж

- Возможно крепление на стене или на опоре (дерево, металл, бетон)
- Требуется дополнительный крепежный материал для крепления на опоре

## Характеристики продукта

Материал

Основание/

крышка:

полиэфир HUP 19/23,  
усиленный стекловолокном,  
серый

Болты крышки:

оцинкованная латунь

Кабельные вводы:

синтетический каучук или  
полиэтилен, черный

Винтовое соединение: оцинкованная латунь

Монтажный хомут:

высокосортная сталь

Заземление:

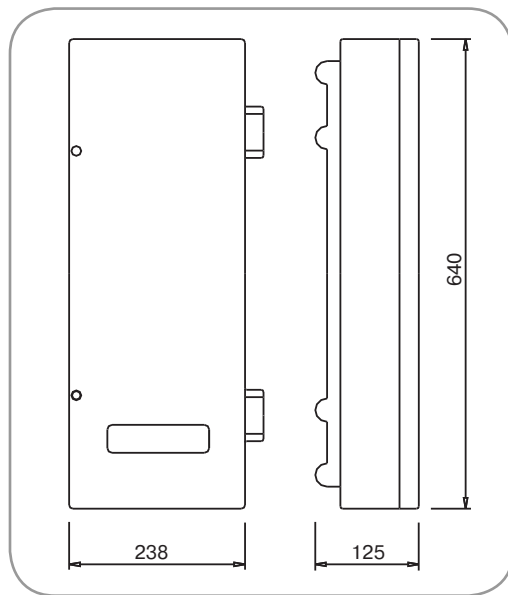
никелированная медь и  
высокосортная сталь

Винты:

высокосортная сталь

Вид защиты:

IP 64 (с уплотнителем)



Размеры в мм

## Информация для заказа

Наименование	Номер для заказа
Наружный бокс емкостью до 200 пар (без плитов)	7083 1 200-00
<b>Принадлежности</b>	
Провод для соединения экранов 170 мм	6034 3 084-01
Замок (заказывается отдельно)	7083 1 291-00
Комплект для монтажа на опоре и настенного монтажа	7083 1 290-00

## Распределительные устройства наружной установки

Небольшие распределительные устройства емкостью до 200 пар

### Бокс KRONECTION-Box DT-PLUS 2

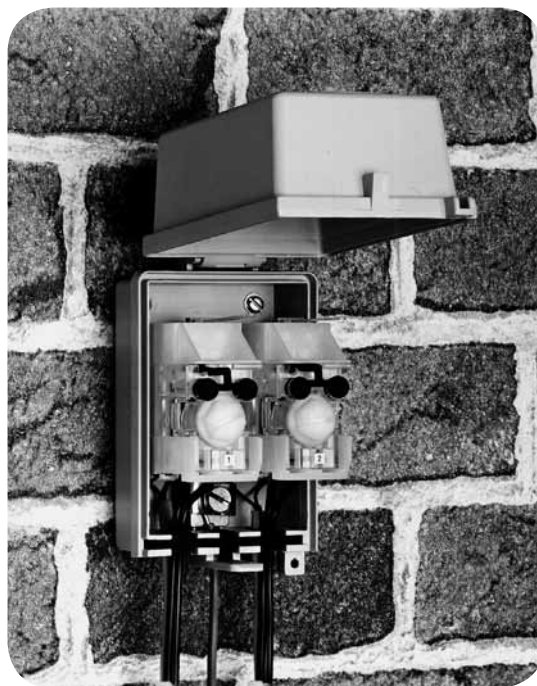
Стойкий к климатическим воздействиям корпус из усиленной стекловолокном пластмассы, комплектуемый модулями DropWire серии DT-PLUS используется для перехода с проводов Dropwire на провода разводки внутри здания.\* Крышка-колпак фиксируется в открытом положении, снабжена замком-защелкой и может быть опломбирована. В качестве монтажного материала для каждого корпуса прилагаются два шурупа и два дюбеля. Корпус оснащен самоуплотняющимися кабельными вводами, при необходимости возможна замена.

- Крышка-колпак открывается на 130°
- Возможна замена корпуса без прерывания связи
- Возможно подключения провода заземления диаметром от 2,5 мм
- Размеры: В x Ш x Г: 90 x 63 x 50 мм

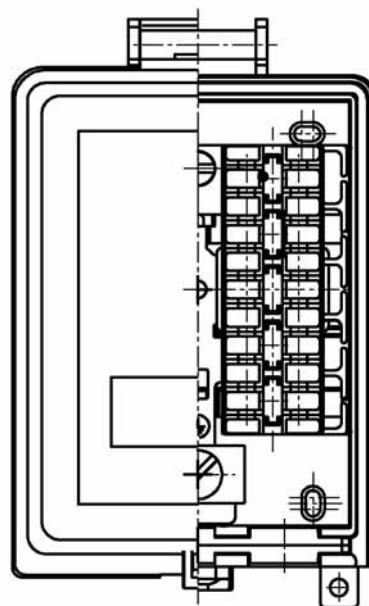
### Технические данные

Класс защиты:	IP 54 (DIN 40050)
Материал:	полистирол-бленд (ASA)
Цвет:	светло-серый (аналогично RAL 7035)
Класс горючести:	VO по стандарту UL 94
Тип монтажа:	настенный, на опоре
Емкость:	макс. 2 пары
Климатические условия применения:	от -30 °С до +80 °С

\*или плинтот с неразмыкаемыми контактами LSA-PLUS на 10 пар



Бокс DT-PLUS 2 с 2 модулями Dropwire



Бокс с плинтотом LSA-PLUS 2/10

# Распределительные устройства наружной установки

Небольшие распределительные устройства емкостью до 200 пар

## Информация для заказа

Наименование	ЕП	Номер для заказа
<b>KRONECTION-Box DT-PLUS 2, 1 модуль Dropwire</b>		
<b>KRONECTION-Box DT-PLUS 2</b> 1 модуль Dropwire без заземления, без защиты от перенапряжения; без параллельного доступа	10 шт.	6831 1 109-00
<b>KRONECTION-Box DT-PLUS 2</b> 1 модуль Dropwire без заземления, без защиты от перенапряжения параллельный доступ к кабелю (мониторинг) через тестовые отверстия для штекера типа "банан" диаметром 4 мм	10 шт.	6831 1 111-00
<b>KRONECTION-Box DT-PLUS 2</b> 1 модуль Dropwire с трехполюсным газонаполненным разрядником с элементом термозащиты Fail-Safe (230 В, 10 кА), без параллельного доступа	10 шт.	6831 1 117-00
<b>KRONECTION-Box DT-PLUS 2</b> 1 модуль Dropwire с трехполюсным газонаполненным разрядником с элементом термозащиты Fail-Safe (230 В, 10 кА) параллельный доступ к кабелю (мониторинг) через тестовые отверстия для штекера типа "банан" диаметром 4 мм	10 шт.	6831 1 119-00
<b>KRONECTION-Box DT-PLUS 2, 2 модуля Dropwire</b>		
<b>KRONECTION-Box DT-PLUS 2</b> 2 модуля Dropwire без заземления без защиты от перенапряжения без параллельного доступа	10 шт.	6831 1 109-01
<b>KRONECTION-Box DT-PLUS 2</b> 2 модуля Dropwire без заземления без защиты от перенапряжения параллельный доступ к кабелю (мониторинг) через тестовые отверстия для штекера типа "банан" диаметром 4 мм	10 шт.	6831 1 111-01
<b>KRONECTION-Box DT-PLUS 2</b> 2 модуля Dropwire с трехполюсным газонаполненным разрядником с элементом термозащиты Fail-Safe(230В, 10 кА) без параллельного доступа	10 шт.	6831 1 117-01
<b>KRONECTION-Box DT-PLUS 2</b> 2 модуля Dropwire с трехполюсным газонаполненным разрядником с элементом термозащиты Fail-Safe(230В, 10 кА) параллельный доступ к кабелю (мониторинг) через тестовые отверстия для штекера типа "банан" диаметром 4 мм	10 шт.	6831 1 119-01
<b>KRONECTION-Box</b> 10 пар	1 шт.	OEC-6831 1 180-00

# Распределительные устройства наружной установки

Небольшие распределительные устройства емкостью до 200 пар

## Бокс KRONECTION®- Вох DT-PLUS 10

Стойкий к климатическим воздействиям корпус, крышка-колпак которого выполнена из прокрашенного по всему объему полиэстера, а нижняя часть из полипропилена черного цвета. Комплектуемый модулями DT-PLUS, бокс используется для перехода с кабелей связи, имеющих пластмассовую изоляцию (подвесных и подземных), на абонентские распределительные провода Dropwire.

Бокс KRONECTION DT-PLUS 10 предназначен для установки до 10 модулей DT-PLUS.

Бокс KRONECTION типа DT-PLUS 10: в качестве крепежного материала для каждого корпуса прилагаются два шурупа и два дюбеля. Каждая единица поставки комплектуется руководством по монтажу. Стяжной хомут для крепежа на опоре в комплект поставки не входит.

### Технические данные

Класс защиты:	IP 54 (DIN 40050)
Материал:	Полиэстер/полипропилен
Цвет:	Серый (аналогично RAL 7035)
Класс горючести:	VO по стандарту UL 94
Размеры (В x Ш x Г):	222 x 153 x 60 мм
Климатические условия применения:	от -25 °C до +60 °C



### Информация для заказа

Наименование	Вес/ЕП	ЕП	Номер для заказа
<b>Бокс DT-PLUS 10 для монтажа на опоре</b> Бокс KRONECTION DT-PLUS 10 с комплектом для монтажа на опоре оснащен 10 модулями Dropwire, с защитой от перенапряжения	1,370 кг	1 шт.	6751 1 123-00
<b>Бокс DT-PLUS 10 для настенного монтажа</b> Бокс KRONECTION DT-PLUS 10 оснащен 10 модулями Dropwire, с защитой от перенапряжения	1,370 кг	1 шт.	6751 1 123-01

# Распределительные устройства наружной установки

Распределительные шкафы емкостью до 2400 пар

## Распределительный шкаф типа 92

Распределительный шкаф типа 92 предусмотрен для установки оконечных устройств (EVs). На монтажном каркасе шкафа можно установить 4 x 100 пар (EVs 80) или 6 x 100 пар (EVs-NT). Для универсального применения имеются варианты шкафов с монтажной платой.

- Устойчивый к климатическим воздействиям корпус из поликарбоната, усиленного стекловолокном, поставляется в зависимости от вида применения как вентилируемый или невентилируемый корпус
- Монтажный каркас выполнен из нержавеющей стали
- Дверца корпуса выполнена в качестве съемной панели
- Распределительный шкаф типа 92 серийно поставляется как изделие готовое к установке, т. е. со смонтированным цоколем
- Разрушаемые (специально ослабленные) конструктивные элементы корпуса снижают при повреждении стоимость ремонта и длительность устранения повреждения, поскольку закопанная цокольная часть распределительного шкафа в большинстве случаев остается неповрежденной. Разрушенные ослабленные конструктивные элементы шкафа могут быть легко заменены.

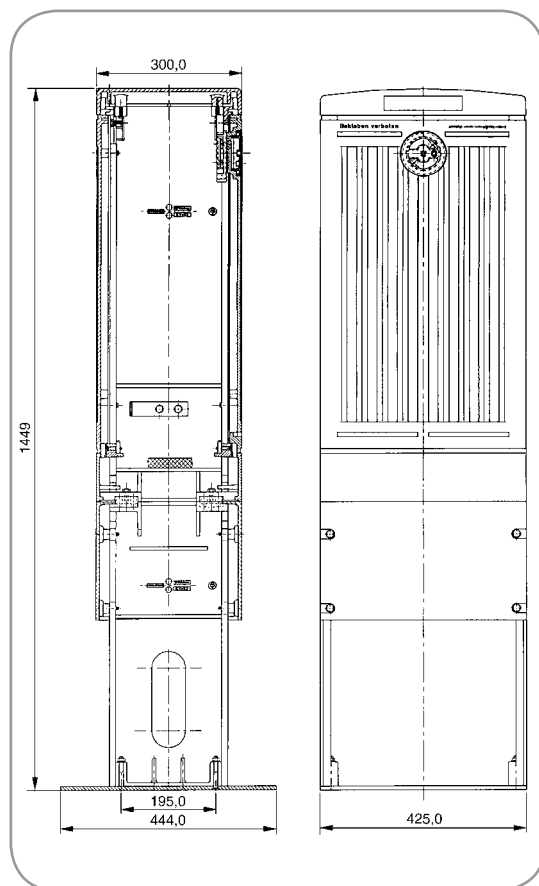
Размеры:  
(В x Ш x Г) в мм: 425 x 846 x 300 (без учета цоколя)

### Технические данные

Размеры:	см. габаритный чертеж
Климатические условия эксплуатации:	
температура:	от -30 °C до +60 °C
отн. влажность воздуха:	5–95 %
Класс защиты:	корпус типа 92A IP 54 по стандарту IEC 529 корпус типа 92B IP 44 по стандарту IEC 529
Материал корпуса:	поликарбонат, усиленный стекловолокном, с лаковым покрытием
Класс горючести:	VO по стандарту UL94
Цвет:	серый (аналогично RAL 038)
Металлические части:	
Монтажный каркас:	нержавеющая сталь
Другие части:	лист. сталь с гальв. покрытием и хромат желтого цвета

### Общие указания для заказа:

Корпус AR: A = невентилируемый R = кроссировочный каркас  
 Корпус AM: A = невентилируемый M = монтажная плата  
 Корпус VM: V = вентилируемый M = монтажная плата



# Распределительные устройства наружной установки

Распределительные шкафы емкостью до 2400 пар

## Информация для заказа

Наименование	Вес/ЕП	ЕП	Номер для заказа
<b>Корпус 92 AR</b> Невентилируемый с кроссировочным каркасом на 400 пар (EVs 80) или на 600 пар (EVs-NT), со смонтированным цоколем, дверца подготовлена под установку замка с цилиндрическим механизмом по стандарту DIN 18252, длина личинки цилиндра 37-45 мм	20,000 кг	1 шт.	6992 1 501-40
<b>Корпус типа 92 AM</b> Невентилируемый, с монтажной платой из пластмассы размером 600 x 370 x 8 мм, со смонтированным цоколем, дверца подготовлена под установку замка с полуцилиндрическим механизмом по стандарту DIN 18252, длина личинки цилиндра 37 - 45 мм	20,400 кг	1 шт.	6992 1 504-40
<b>Корпус типа 92 BM</b> Вентилируемый, с монтажной платой из пластмассы размером 600 x 370 x 8 мм, со смонтированным цоколем, дверца имеет замок с полуцилиндрическим механизмом типа 7, с 1 ключом Код запора STW	20,400 кг	1 шт.	6992 1 524-42

## Специальные принадлежности

Наименование	Номер для заказа
Замок с полуцилиндрическим механизмом KRONE типа 19, с 1 ключом	7056 2 360-00

# Распределительные устройства наружной установки

Распределительные шкафы емкостью до 2400 пар

## Распределительный шкаф типа 82

Распределительный шкаф типа 82 предназначен для использования на проводных телекоммуникационных сетях в качестве кабельного распределительного шкафа для кабелей с медными жилами или оптических кабелей.

Размеры:

Ш x В x Г в мм: 754 x 998 x 310 (без учета цоколя)

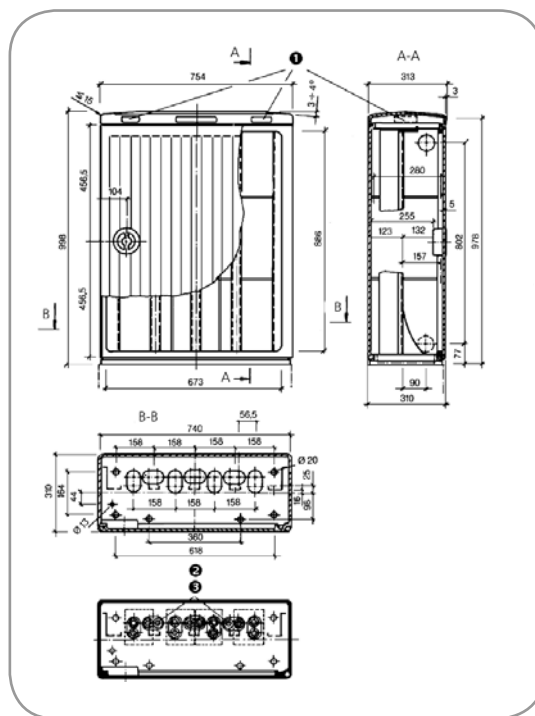
- Пластмассовый корпус из поликарбоната, усиленного стекловолокном, поставляется в зависимости от вида применения как вентилируемый или невентилируемый вариант
- Дверца корпуса с двойным запорным устройством может навешиваться слева или справа
- Фиксатор дверцы входит в состав поставки

### Корпус 82A / 82P

- Невентилируемый, для использования, например, в качестве кабельного распределительного шкафа
- Основание с уплотняющими конусами.

### Технические данные

- Размеры: см. габаритный чертеж
- Усл. применения: темп.  $-30^{\circ}\text{C}$  до  $+60^{\circ}\text{C}$   
отн. влажн. 5 – 95 %
- Класс защиты: Корпус типа 82A/82AB: IP 54 по стандарту IEC 529
- Материал корпуса: усиленный стекловолокном поликарбонат с лаковым покрытием
- Класс горючести: V0 по стандарту UL 94
- Цвет: серый (аналогично RAL 7038)
- Метал. части: монтажный каркас: нержавеющая сталь
- Другие части: листовая сталь с гальваническим покрытием и хромированием желтого цвета
- Возможность переработки: полиэстер годеен полностью



- Обозначения:
- 1 – Название
  - 2 – Схема размещения резиновых сальников, определяется в начале монтажа
  - 3 – Резерв

### Специальные принадлежности

Наименование	Номер для заказа
Цоколь типа 1060 «Стандарт», для ввода подземных кабелей, смонтирован полностью	7025 2 017-00
Цоколь типа 1060 «Комфорт», для труб кабельной канализации, смонтирован полностью, со встроенным устройством отвода кабеля (R = 300 мм)	7025 2 027-00
Замок с полуцилиндровым механизмом KRONA типа 19 с 1 ключом	7056 2 360-00
Монтажный хомут 2/10 для 3x10+1 модулей типоряда 2	5267 3 585-02
Монтажный хомут NT/10 для 4x10+1 модулей LSA NT	7005 x xxx-xx

# Распределительные устройства наружной установки

Распределительные шкафы емкостью до 2400 пар

## Информация для заказа

Наименование	Вес ЕП	ЕП	Номер для заказа
<b>Корпус типа 82 А</b> с кроссировочным каркасом для оконечных устройств EVs 80 емкостью до 1200 пар (12 EVs по 100 пар) дверца с двойным запорным устройством подготовлена под установку замка с цилиндрическим механизмом по стандарту DIN 18252 Двойное основание с отверстиями для ввода кабеля, 7 x 2, с резиновыми втулками	37 кг	1 шт.	6982 1 101-40
<b>Корпус типа 82 А</b> с кроссировочным каркасом для оконечных устройств EVs 80 емкостью до 1200 пар (12 EVs по 100 пар) Дверца со стандартным замком KRONE, тип 19 Двойное основание с отверстиями для ввода кабеля, 7 x 2, с резиновыми втулками	37 кг	1 шт.	6982 1 101-03
<b>Корпус типа 82 А</b> с кроссировочным каркасом для оконечных устройств EVs 80 емкостью до 1200 пар (12 EVs по 100 пар) Дверца с рычажно-поворотным механизмом подготовлена под установку замка с цилиндрическим механизмом по стандарту DIN 18252 Двойное основание с отверстиями для ввода кабеля, 7 x 2, с резиновыми втулками	37 кг	1 шт.	6982 1 101 - 41
<b>Корпус типа 82 А</b> с кроссировочным каркасом для оконечных устройств EVs 80 емкостью до 1200 пар (12 EVs по 100 пар) Дверца с рычажно-поворотным механизмом подготовлена под установку замка с цилиндрическим механизмом по стандарту DIN 18252 Двойное основание с отверстиями для ввода кабеля, 4 x 6, с резиновыми втулками	37 кг	1 шт.	OEC-6982 1 101-43
<b>Корпус типа 82 А</b> с кроссировочным каркасом для оконечных устройств Evs 80NT емкостью до 1600 DA (16EVs по 100 пар) Дверца со стандартным замком KRONE, тип 19 Двойное основание с отверстиями для ввода кабеля, 7 x 2, с резиновыми втулками	37 кг	1 шт.	OCE-6982 1 010-03
<b>Корпус типа 82 АМ</b> с монтажной панелью PVC 8 мм Дверца со стандартным замком KRONE, тип 19 Двойное основание с отверстиями для ввода кабеля, 7 x 2, с резиновыми втулками	37 кг	1 шт.	6982 1 110-00
<b>Каркас типа 82 М1</b> - однодверный с кроссировочным каркасом для монтажного хомута на 1200 пар модулей LSA типоряд 2 или 1600 пар модулей LSA NT Дверца со стандартным замком KRONE, тип 19 Одинарное основание с отверстиями для ввода кабеля, уплотнитель - замазка (0099 0 004-00)	37 кг	1 шт.	6982 1 201-00
<b>Корпус тип 82 М2</b> - двухдверный с кроссировочным каркасом для монтажного хомута на 2400 пар модулей LSA типоряд 2 или 3200 пар модулей LSA NT Дверцы со стандартным замком KRONE, тип 19 Одинарное основание с отверстиями для ввода кабеля, уплотнитель - замазка (0099 0 004-00)	37 кг	1 шт.	6982 1 202-00
<b>Корпус типа 82 Р1</b> - однодверный с каркасом LSA PROFIL на 1200 пар модулей LSA типоряд 2 или 1600 пар модулей LSA NT Дверца со стандартным замком KRONE, тип 19 Одинарное основание с отверстиями для ввода кабеля, уплотнитель - замазка (0099 0 004-00)	37 кг	1 шт.	6982 1 211-00
<b>Корпус типа 82 Р2</b> - двухдверный с каркасом LSA PROFIL на 2400 пар модулей LSA типоряд 2 или 3200 пар модулей LSA NT Дверцы со стандартным замком KRONE, тип 19 Одинарное основание с отверстиями для ввода кабеля, уплотнитель - замазка (0099 0 004-00)	37 кг	1 шт.	6982 1 212-00



## Распределительные устройства наружной установки

Распределительные шкафы емкостью до 2400 пар

### Корпус распределительного шкафа типа 59m1/59m2 для модульных оконечных устройств

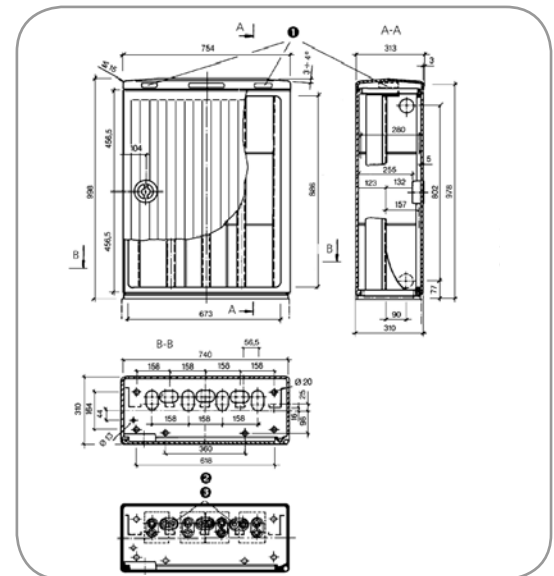
- Пластмассовый корпус из поликарбоната, усиленного стекловолокном
- Дверца с шпингалетным запором, утепленная ручка и блокирующий замок с крестообразной бородкой типа 19, один ключ
- Поставляется в исполнении с одной и с двумя дверцами (односторонний или двухсторонний)
- Монтажный каркас для установки монтажных хомутов (3 x 10 +1 модулей)
- Фиксатор открытого положения дверцы и отсек для хранения документации заказывается отдельно

#### Технические данные:

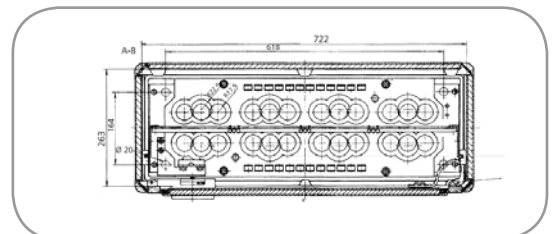
Материал корпуса:	поликарбонат, усиленный стекловолокном, металлические части из нержавеющей, долговечной никель-хромовой стали марки Nirossta X 5 CrNi 1810
Класс защиты:	IP 54 по стандарту IEC 529
Цвет:	серый (аналогично RAL 7035)
Класс горючести:	VO по стандарту UL94
Климатические условия эксплуатации:	температура от -40 °C до +80 °C, тропикостойкость
Конструктивное исполнение:	Многослойные стенки типа «сэндвич» для предотвращения образования конденсата, корпус съемный



Корпус распределительного кабельного шкафа 59m1 на цоколе 1060



Габаритные размеры: распределительный шкаф типа 59m1



Плата основания для модульных оконечных устройств

# Распределительные устройства наружной установки

Распределительные шкафы емкостью до 2400 пар

## Информация для заказа

Наименование	Вес ЕП	ЕП	Номер для заказа
Распределительный шкаф типа 59, с одной дверцей (односторонний) Корпус распределительного шкафа типа 59m1 для плинтов LSA-PLUS 2/10, макс. емкость до 1200 пар, подготовлен для установки до 4 монтажных хомутов (номер заказа 5267 3 585-02)	52,000 кг	1 шт.	5267 1 600-02
Распределительный шкаф типа 59, с двумя дверцами (двухсторонний) Корпус распределительного шкафа типа 59m2 для плинтов LSA-PLUS 2/10, максимальная емкость 2400 пар, подготовлен для установки до 8 монтажных хомутов (номер для заказа 5267 3 585-02)	54,000 кг	1 шт.	5267 1 601-02

## Принадлежности

Наименование	Вес ЕП	ЕП	Номер для заказа
Монтажных хомут 2/10 для 2 x 10 + 1 модулей типоряда 2	0,820 кг	1 шт.	5267 3 585-01
Монтажный хомут 2/10 глубина кабельного отсека: 50 мм для 1 x 10 + 1 модулей 2/10 с плоским пылезащитным колпаком Крепежный материал и материал защиты кромок	0,500 кг	1 шт.	5267 2 552-00
Монтажный хомут 2/10 для 1 x 10 + 1 модулей типоряда 2	0,460 кг	1 шт.	5267 3 585-00
Монтажный хомут 2/10 для 3 x 10 + 1 модулей типоряда 2	1,220 кг	1 шт.	5267 3 585-02
Крепежные материалы для монтажного хомута с Т-образным контуром	0,020 кг	1 шт.	5267 2 577-02
Направляющая для кроссировок	0,003 кг	1 шт.	5267 3 589-00

## Специальные принадлежности

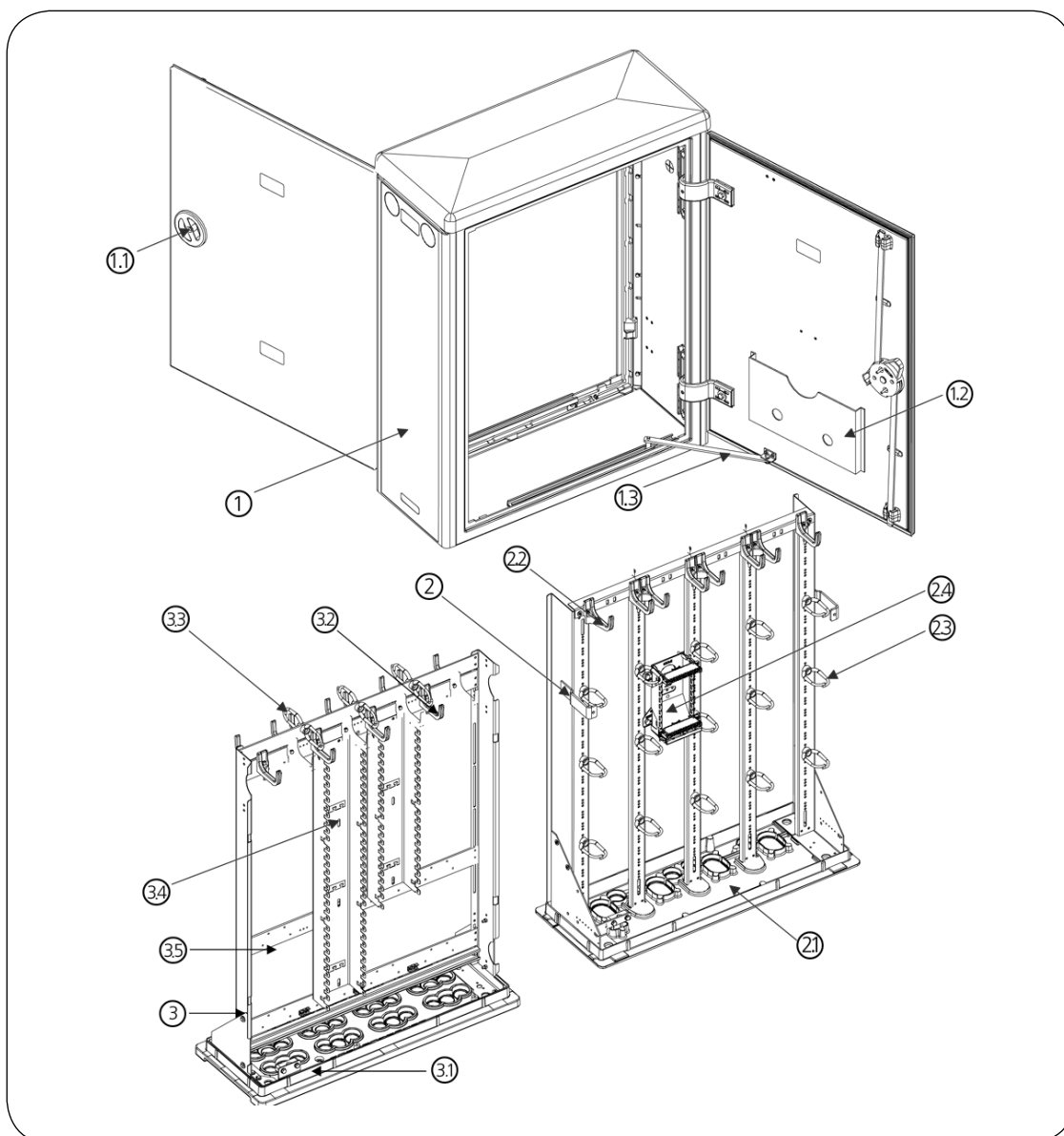
Наименование	Номер для заказа
Поперечная направляющая для кроссировки через 4 секции для одностороннего шкафа типа 59	5267 2 737-00
Поперечная кроссировочная направляющая через 8 секций для двустороннего шкафа типа 59	5267 2 736-00
Монтажная шина, поперечная для корпуса распределительного шкафа типа 59m1 и 59 m2	5267 2 578-00

## Запчасти

Наименование	Вес ЕП	ЕП	Номер для заказа
Уплотнительная замазка	0,100 кг	1 шт.	0099 0 004-00
Фиксатор дверцы для распределительных шкафов типа 59	0,575 кг	1 шт.	5267 2 621-00
Отсек для документации, самоклеющийся	0,200 кг	1 шт.	5267 3 537-00

# Распределительные устройства наружной установки

Распределительные шкафы емкостью до 2400 пар



Варианты корпусов для монтажных хомутов и оконечных устройств EVs

Обозначения:

- |   |   |
|---|---|
| <ul style="list-style-type: none"> <li>1 – Распределительный шкаф типа 59 с одной или двумя дверцами</li> <li>1.1 – Блокировочный замок KRONE типа 19, по 1 ключу на корпус</li> <li>1.2 – Отсек для документации (заказывается отдельно)</li> <li>1.3 – Фиксатор открывания дверцы (заказывается отдельно)</li> <li>2 – Монтажный каркас для оконечных устройств EVs для корпуса с одной дверцей</li> <li>2.1 – Плата основания</li> <li>2.2 – Кроссировочные крючки</li> <li>2.3 – 15 кроссировочных колец</li> </ul> | <ul style="list-style-type: none"> <li>2.4 – Оконечные устройства Evs 80 или Evs-NT (не входят в состав поставки)</li> <li>3 – Монтажный каркас для монтажных хомутов для корпуса с одной или двумя дверцами</li> <li>3.1 – Плата основания</li> <li>3.2 – Кроссировочные крючки:<br/>односторонний – 5 шт., двухсторонний – 10 шт.</li> <li>3.3 – Кроссировочные кольца:<br/>односторонний – 3 шт., двухсторонний – 6 шт.</li> <li>3.4 – Монтажные хомуты (заказываются отдельно)</li> <li>3.5 – Поперечная монтажная шина для коротких монтажных хомутов (заказывается отдельно)</li> </ul> |
|---|---|

## Распределительные устройства наружной установки

Распределительные шкафы емкостью до 2400 пар

### Монтажный хомут 2/10 для распределительного шкафа типа 59

Монтажный хомут для модулей LSA-PLUS типоряда 2 для установки в распределительном шкафу.



Монтажный хомут 2/10 для 3 x 10 + 1 модулей типоряда 2

#### Информация для заказа

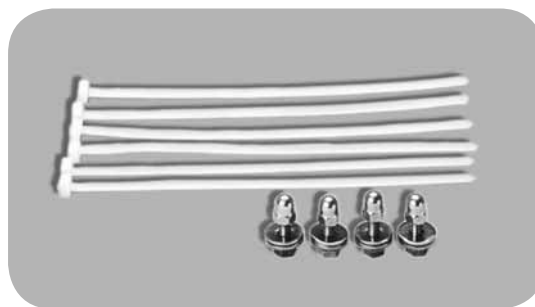
Наименование	Вес ЕП	VE	Номер для заказа
Монтажный хомут 2/10 для 2 x 10 + 1 модулей типоряда 2	0,820 кг	1 шт.	5267 3 585-01
Монтажный хомут 2/10 для 1 x 10 + 1 модулей типоряда 2, с пылезащитным колпаком, крепежный материал и защита кромок	0,500 кг	1 шт.	5267 2 552-00
Монтажный хомут 2/10 для 1 x 10 + 1 модулей типоряда 2	0,460 кг	1 шт.	5267 3 585-00
Монтажный хомут 2/10 для 3 x 10 + 1 модулей типоряда 2	1,220 кг	1 шт.	5267 3 585-02

# Распределительные устройства наружной установки

Распределительные шкафы емкостью до 2400 пар

## Крепежный материал

Для установки монтажных хомутов 2/10 в распределительном шкафу, а также для крепления пучков проводов



Крепежный материал для монтажного хомута с Т-образными вырезами

### Информация для заказа

Наименование	Вес ЕП	ЕП	Номер для заказа
Крепежный материал для монтажного хомута с Т-образными вырезами			5267 2 577-02

## Направляющая для кроссировок

Фиксируется на участке между блоками из 10 модулей монтажного хомута (номер заказа 5267 3 585-xx), для того чтобы вынести кроссировочные провода из собственно рабочего пространства.

В зависимости от типоразмера установленного монтажного хомута требуется различное количество направляющих для кроссировок.

Используемый монтажный хомут	Необходимое кол-во направляющих для кроссировок
5267 3 585-00	2 шт.
5267 3 585-01	4 шт.
5267 3 585-02	6 шт.



### Информация для заказа

Наименование	Вес ЕП	ЕП	Номер для заказа
Направляющая для кроссировок			5267 3 589-00

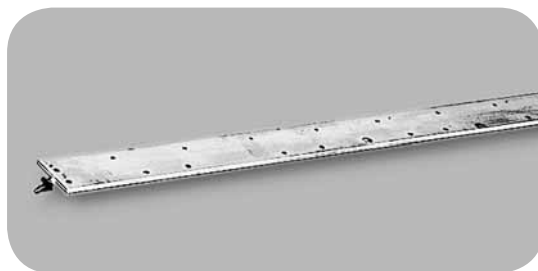
# Распределительные устройства наружной установки

Распределительные шкафы емкостью до 2400 пар

## Поперечная монтажная шина

Если модульные оконечные устройства в корпусе распределительного шкафа монтируются на монтажных хомутах LSA-PLUS различной длины, то для каждой длины монтажного хомута заказывается дополнительная поперечная монтажная шина.

Размеры (Д x Ш) в мм: 680 x 50.

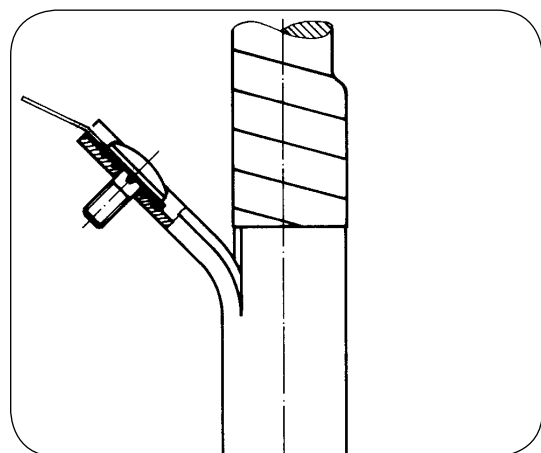


### Информация для заказа

Наименование	Вес ЕП	ЕП	Номер для заказа
Поперечная монтажная шина для корпуса распределительного шкафа типа 59m1 и 59m2	1,050 кг		5267 2 578-00

## Комплект для заземления

Соединение между металлической оболочкой кабеля и заземленным каркасом распределительного шкафа производится с помощью комплекта заземления. Электрическое соединение с оболочкой кабеля производится с помощью контактной шайбы, а соединение с каркасом – с помощью штекерного соединителя.



### Информация для заказа

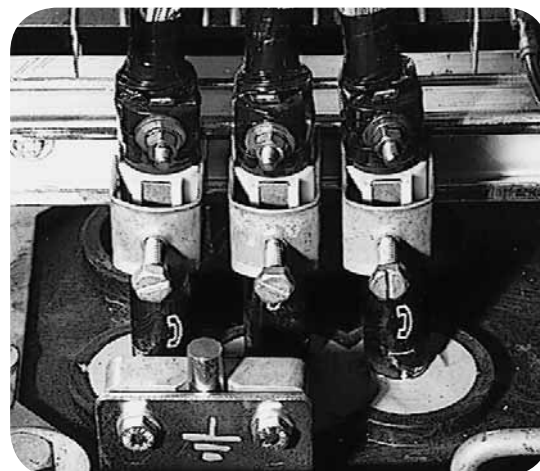
Наименование	Вес ЕП	ЕП	Номер для заказа
Комплект оконечных заземляющих соединителей для контакта с экраном 12 кабелей. Состоит из: 8 соединителей длиной 300 мм, 4 соединителей длиной 520 мм, 12 контактных винтов для кабеля с многослойной оболочкой	0,300 кг	1 комплект	5267 2 533-00

# Распределительные устройства наружной установки

Распределительные шкафы емкостью до 2400 пар

## Крепежный хомут

Крепление входящих и исходящих кабелей в распределительном шкафу осуществляется с помощью соответствующих крепежных хомутов поверх платы основания к шине С-образной формы. Относящаяся к крепежному хомуту упорная скоба заказывается отдельно.



### Информация для заказа

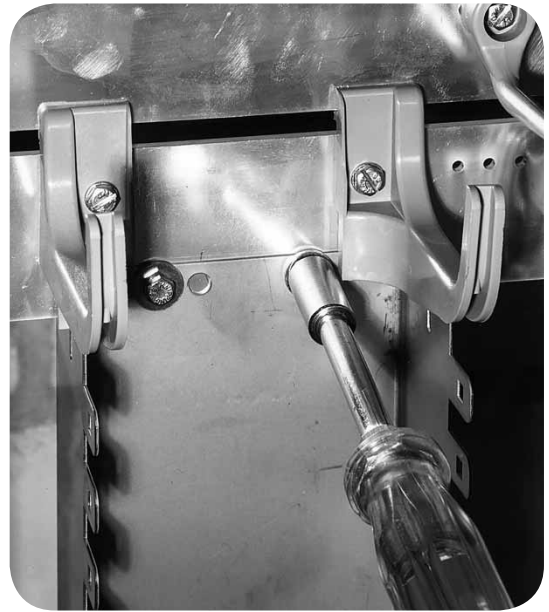
Наименование	Вес ЕП	ЕП	Номер для заказа
Крепежный хомут для кабеля диаметром 18-22 мм	0,033 кг	1 шт.	5267 3 571-04
Крепежный хомут для кабеля диаметром 22-26 мм	0,041 кг	1 шт.	5267 3 571-05
Крепежный хомут для кабеля диаметром 26-30 мм	0,051 кг	1 шт.	5267 3 571-06
Крепежный хомут для кабеля диаметром 38 - 42 мм	0,057 кг	1 шт.	5267 3 571-08
Крепежный хомут для кабеля диаметром 30-34 мм	0,054 кг	1 шт.	5267 3 571-09
Крепежный хомут для кабеля диаметром 50-54 мм	0,100 кг	1 шт.	5267 3 571-11
Упорная скоба для крепежного хомута для кабеля диаметром 18-22 мм	0,002 кг	1 шт.	5267 3 572-04
Упорная скоба для крепежного хомута для кабеля диаметром 22-26 мм	0,002 кг	1 шт.	5267 3 572-05
Упорная скоба для крепежного хомута для кабеля диаметром 26-30 мм	0,003 кг	1 шт.	5267 3 572-06
Упорная скоба для крепежного хомута для кабеля диаметром 30-34 мм	0,004 кг	1 шт.	5267 3 572-00
Упорная скоба для крепежного хомута для кабеля диаметром 38 - 42 мм	0,004 кг	1 шт.	5267 3 572-08
Упорная скоба для крепежного хомута для кабеля диаметром 50-54 мм	0,023 кг	1 шт.	5267 3 572-11

## Распределительные устройства наружной установки

Распределительные шкафы емкостью до 2400 пар

### Кроссировочные крючки

Если кроссировочных крючков, входящих в состав поставки, недостаточно для укладки кроссировочных проводов, то на верхней поперечной шине каркаса могут монтироваться и дополнительные крючки.



Кроссировочные крючки

#### Информация для заказа

Наименование	Вес ЕП	ЕП	Номер для заказа
Кроссировочный крючок для распределительного шкафа типа 59, одинарный, для крепежа слева	0,025 кг	1 шт.	5950 3 032-01
Кроссировочный крючок для распределительного шкафа типа 59, одинарный, для крепежа справа	0,025 кг	1 шт.	5950 3 032-02



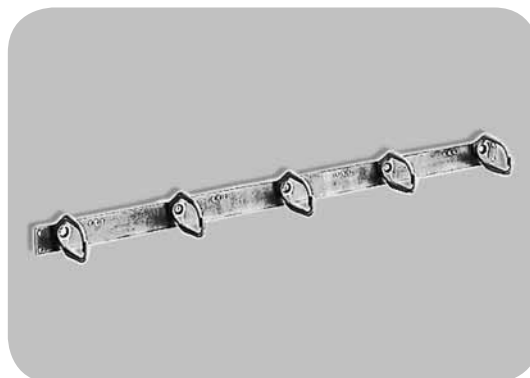
## Распределительные устройства наружной установки

Распределительные шкафы емкостью до 2400 пар

### Поперечные направляющие для кроссировок распределительного шкафа типа 59

- Для односторонних или двусторонних распределительных шкафов
- Предварительно смонтированные направляющие
- С крепежным материалом

Используются как дополнительные направляющие для кроссировок при кроссировках через несколько секций.



Поперечная кроссировка через 4 секции

#### Информация для заказа

Наименование	Вес ЕП	ЕП	Номер для заказа
Поперечная направляющая для кроссировок через 4 секции для односторонних распределительных шкафов типа 59	1,050 кг	1 шт.	5267 2 737-00
Поперечная направляющая для кроссировок через 8 секций для двусторонних распределительных шкафов типа 59	1,100 кг	1 шт.	5267 2 736-00

# Распределительные устройства наружной установки

Распределительные шкафы емкостью до 2400 пар

## Корпус распределительного шкафа типа 59 m1 для оконечных устройств EVs

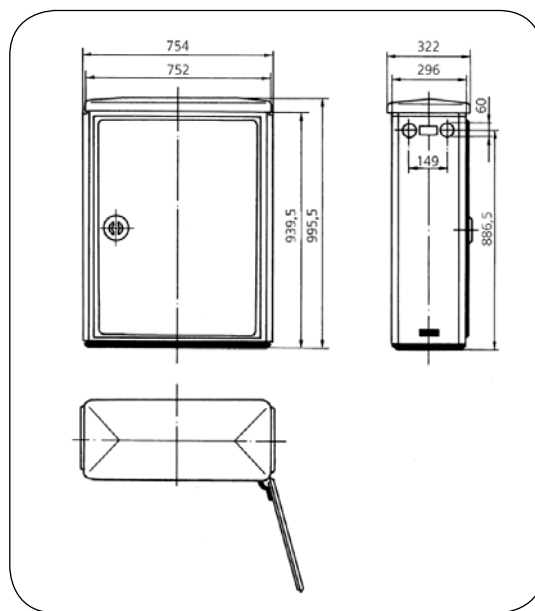
- Пластмассовый корпус из поликарбоната, усиленного стекловолокном
- Дверца со шпингалетным запором, утепленная ручка и блокирующий замок для ключа с крестообразной бородкой типа 19, один ключ.
- Поставляется в исполнении с одной и двумя дверцами (односторонний или двухсторонний)
- С монтажным каркасом (три вертикально расположенные перфорированные шины) для установки оконечных устройств EVs-80 или EVs-NT (12 x 100 пар)
- Фиксатор открытого положения дверцы и отсек для хранения документации заказывается отдельно

### Технические данные:

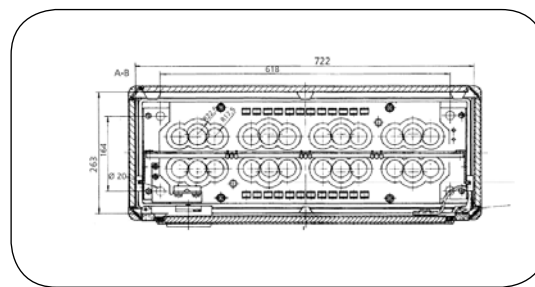
Материал корпуса:	поликарбонат, усиленный стекловолокном,
Цвет:	серый (аналогично RAL 7035)
Класс защиты:	IP 54 по стандарту IEC 529
Класс горючести:	VO по стандарту UL94
Климатические условия эксплуатации:	температура от -40 °C до +80 °C, тропикостойкость

### Конструктивное исполнение:

Многослойные стенки типа «сэндвич» для предотвращения образования конденсата, корпус съемный, металлические части из нержавеющей долговечной никель-хромовой стали марки Nirosta X 5 CrNi 1810, фиксатор открывания дверцы, в однодверном корпусе дверца может крепиться слева или справа (по выбору заказчика), дверца со шпингалетным запирающим устройством, утепленная ручка.



Габаритные размеры: распределительный шкаф типа 59m1



Сечение: габаритные размеры распределительного шкафа типа 59m1

### Информация для заказа

Наименование	Вес ЕП	ЕП	Номер для заказа
Распределительный шкаф типа 59, с одной дверцей (односторонний)	53,000 кг	1 шт.	5267 1 701-01
Корпус распределительного шкафа типа 59 m1 для оконечных устройств Evs-80 или EVs-NT (12 x 100 пар), тропикоустойчивый			

### Принадлежности

Наименование	Вес ЕП	ЕП	Номер для заказа
Кроссировочная направляющая для перфорированных шин	0,010 кг	1 шт.	5267 2 590-01

# Распределительные устройства наружной установки

Распределительные шкафы емкостью до 2400 пар

## Корпус распределительного шкафа 59m1/59m2 с каркасом типа PROFIL

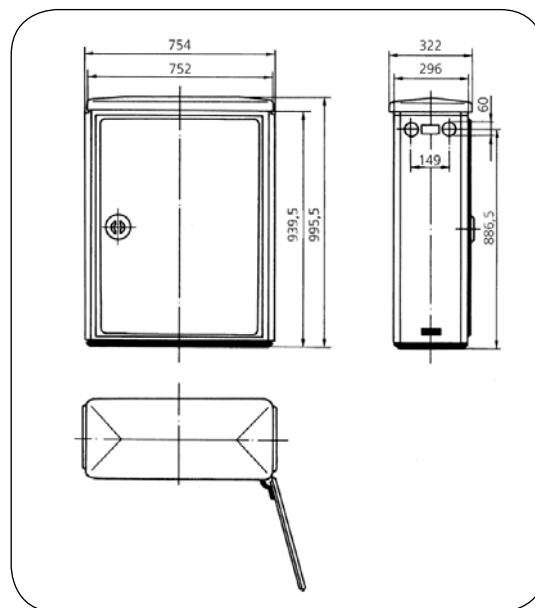
- Пластмассовый корпус из поликарбоната, усиленного стекловолокном
- Дверца с шпингалетным запором, утепленная ручка и блокирующий замок с крестообразной бородкой типа 19, один ключ
- Поставляется в исполнении с одной и с двумя дверцами (односторонний или двухсторонний)
- Полезная длина штанги PROFIL 728 мм
- С каркасом PROFIL для прямого монтажа модулей LSA PROFIL 2/10
- Фиксатор открытого положения дверцы и отсек для хранения документации заказывается отдельно

### Технические данные:

Материал:	поликарбонат, усиленный стекловолокном
Цвет:	серый (аналогично RAL 7035)
Класс защиты:	IP 54 по стандарту IEC 529
Класс горючести:	VO по стандарту UL 94
Климатические условия применения:	-40° C до +80° C, тропикоустойчивость

### Конструктивное исполнение:

Многослойные стенки типа «сэндвич» для предотвращения образования конденсата, корпус съемный, металлические части из нержавеющей долговечной никель-хромовой стали марки Nirosta X 5 CrNi 1810, фиксатор открывания дверцы, в однодверном корпусе дверца может крепиться слева или справа (по выбору заказчика), дверца со шпингалетным запирающим устройством, утепленная ручка.



Габаритные размеры: распределительный шкаф типа 59m1

### Информация для заказа

Наименование	Вес ЕП	ЕП	Номер для заказа
<b>Распределительный шкаф типа 59, с одной дверцей (односторонний)</b>			
Корпус распределительного шкафа типа 59m1 с каркасом PROFIL., 4 ряда для установки плиток LSA-PROFIL 2/10 или LSA-PROFIL NT, макс. емкость до 1200 или 1600 пар	53,000 кг	1 шт.	5267 1 854-00
Корпус распределительного шкафа типа 59m1 с трехрядным каркасом PROFIL. для плиток LSA-PROFIL 2/10 или LSA-PROFIL NT, макс. емкость до 900 или 1200 пар	52,000 кг	1 шт.	5267 1 855-00
<b>Распределительный шкаф типа 59, с двумя дверцами (двухсторонний)</b>			
Корпус распределительного шкафа типа 59m2 с двухсторонним каркасом PROFIL, 8 рядов плиток LSA-PROFIL 2/10 или LSA-PROFIL NT, макс. емкость до 2400 или 3200 пар	55,000 кг	1 шт.	5267 1 850-00
Корпус распределительного шкафа типа 59m2 с двухсторонним каркасом PROFIL, 6 рядов для установки плиток LSA-PROFIL 2/10 или LSA-PROFIL NT, макс. емкость до 1800 или 2400 пар	54,000 кг	1 шт.	5267 1 852-00

# Распределительные устройства наружной установки

Распределительные шкафы емкостью до 2400 пар

## Распределительный шкаф типа 59m1 для оптических компонентов

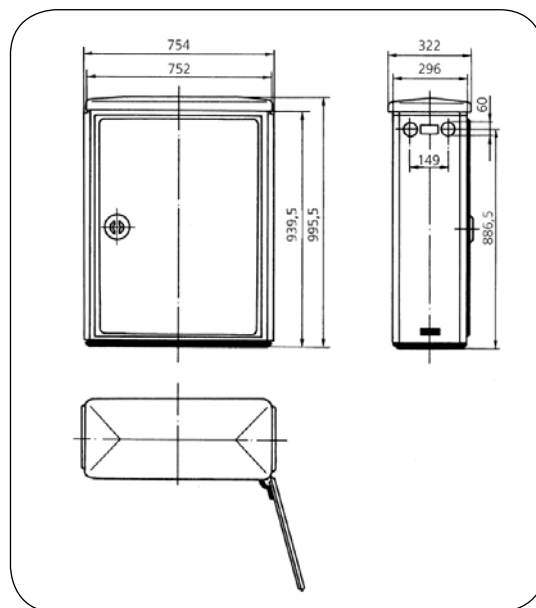
- Пластмассовый корпус из поликарбоната, усиленного стекловолокном
- Дверца со шпингалетным запором, утепленная ручка и блокирующий замок для ключа с крестообразной бородкой типа 19, один ключ
- Для установки модулей FiberPLUS LMSys
- Поставляется в исполнении с одной дверцей
- Фиксатор открытого положения дверцы и отсек для документации заказывается отдельно

### Технические данные:

Материал:	поликарбонат, усиленный стекловолокном
Цвет:	серый (аналогично RAL 7035)
Класс защиты:	IP 54 по стандарту IEC 529
Класс горючести:	VO по стандарту UL94
Климатические условия эксплуатации:	температура от -40 °C до +80 °C, тропикостойкость

### Конструктивное исполнение:

Многослойные стенки типа «сэндвич» для предотвращения образования конденсата, корпус съемный, металлические части из нержавеющей долговечной никель-хромовой стали марки Nirosta X 5 CrNi 1810



Габаритные размеры: распределительный шкаф типа 59m1

### Информация для заказа

Наименование	Вес ЕП	ЕП	Номер для заказа
Корпус распределительного шкафа типа 59m1 для оптических компонентов	53,000 кг	1 шт.	5267 1 600-03

# Распределительные устройства наружной установки

Распределительные шкафы емкостью до 2400 пар

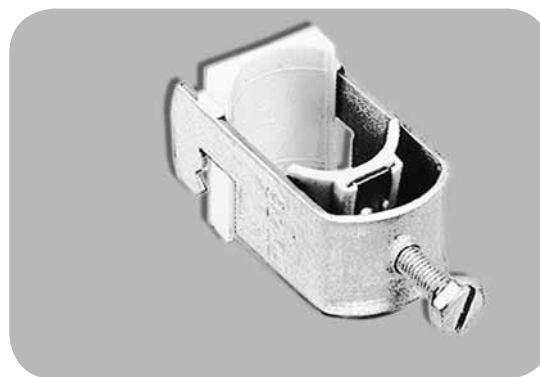
## Крепежный хомут

Для крепления входящих и исходящих кабелей к кабельной шине.

Крепежный хомут с упорной скобой:

Для каждого входящего и исходящего кабеля.

Каждая единица поставки содержит 3 крепежных хомута и 3 упорные скобы.



Крепежный хомут с упорной скобой

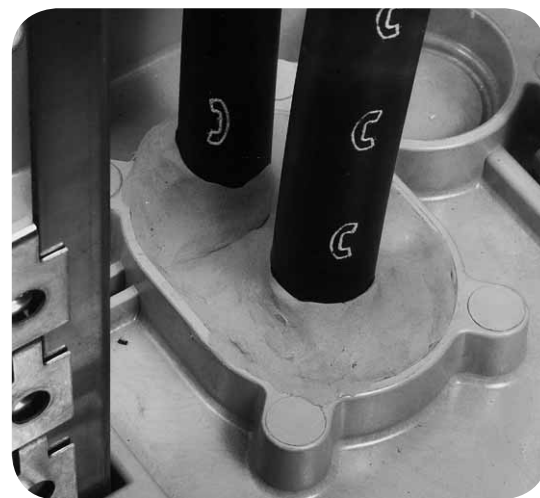
### Информация для заказа

Наименование	Вес ЕП	ЕП	Номер для заказа
Крепежный хомут с упорной скобой для кабеля Ø 18-22 мм	0,156 кг	1 компл.	6619 2 051-00
Крепежный хомут с упорной скобой для кабеля Ø 22-26 мм	0,156 кг	1 компл.	6619 2 052-00
Крепежный хомут с упорной скобой для кабеля Ø 30-34 мм	0,180 кг	1 компл.	6619 2 054-00
Крепежный хомут с упорной скобой для кабеля Ø 42-46 мм	0,310 кг	1 компл.	6619 2 057-00
Крепежный хомут с упорной скобой для кабеля Ø 50-54 мм	0,350 кг	1 компл.	6619 2 059-00

## Уплотнительная замазка

Если проходные кабельные вводы платы основания корпуса не являются самоуплотняющимися, то в невентилируемых корпусах зазоры должны быть основательно уплотнены замазкой.

Средний расход: 6 штук для одного одностороннего распределительного шкафа на 1200 пар.



### Информация для заказа

Наименование	Вес ЕП	ЕП	Номер для заказа
Уплотнительная замазка	0,100 кг	1 шт.	0099 0 004-00

## Распределительные устройства наружной установки

Распределительные шкафы емкостью до 2400 пар

### Фиксатор открытого положения дверцы для распределительного шкафа типа 59

Используется для распределительного шкафа типа 59m1 и 59m2.

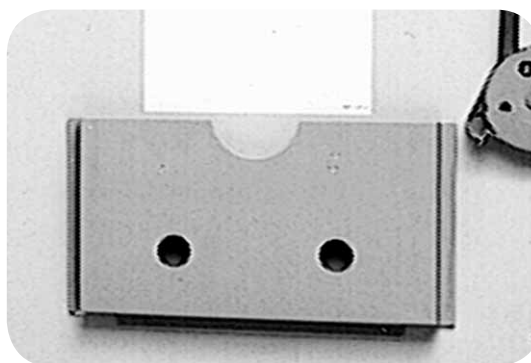


#### Информация для заказа

Наименование	Вес ЕП	ЕП	Номер для заказа
Фиксатор открытого положения дверцы для распределительного шкафа типа 59	0,575 кг	1 компл.	5267 2 621-00

### Отсек для документации

Отсек для документации, например, схемы размещения элементов или руководства по монтажу. Крепление производится с внутренней стороны дверцы корпуса.



#### Информация для заказа

Наименование	Вес ЕП	ЕП	Номер для заказа
Отсек для документации самоклеющийся	0,200 кг	1 шт.	5267 3 537-00

## Распределительные устройства наружной установки

Распределительные шкафы емкостью до 2400 пар

### Анкерные болты для бетонного цоколя

Для распределительного шкафа типа 59.

4 анкерных болта М16 х 160 мм и гайки (оцинкованные горячим способом).



#### Информация для заказа

Наименование	Вес ЕП	ЕП	Номер для заказа
Анкерные болты для бетонного цоколя	1,000 кг	1 компл.	5267 2 530-00

# Распределительные устройства наружной установки

## Распределительные шкафы емкостью до 2400 пар Цоколь типа 1060

Цоколь типа 1060 из стойкого к климатическим воздействиям поликарбоната, прокрашенного по всему объему, используется в качестве основания для установки на нем корпусов распределительных шкафов типа 59 и 82.

Основными функциями являются:

- Ввод основного и ответвительного кабеля из кабельной канализации или из грунта в распределительный шкаф
- Установка и закрепление в грунте корпуса распределительного шкафа

Преимущества/свойства:

- Поставляется как полностью смонтированное изделие, благодаря чему уменьшается длительность монтажа
- Фронтальная крышка цоколя снаружи не может быть открыта
- Приемлемые затраты на ремонт при повреждениях благодаря:
  - возможности демонтажа всех частей корпуса (принцип монтажа из сборных элементов);
  - замена отдельных деталей цоколя без необходимости демонтажа выполненных кабельных заделок;
  - замена разрушаемых (специально ослабленных) элементов конструкции.
- Изделие может полностью утилизироваться

### Технические данные:

Климатические

условия эксплуатации: температура от -30 °C до +60 °C

Глубина заковки: 660 мм

Пластмасса корпуса:

наземная часть, а также подземные фронтальная и боковые части: поликарбонат, усиленный стекловолокном.

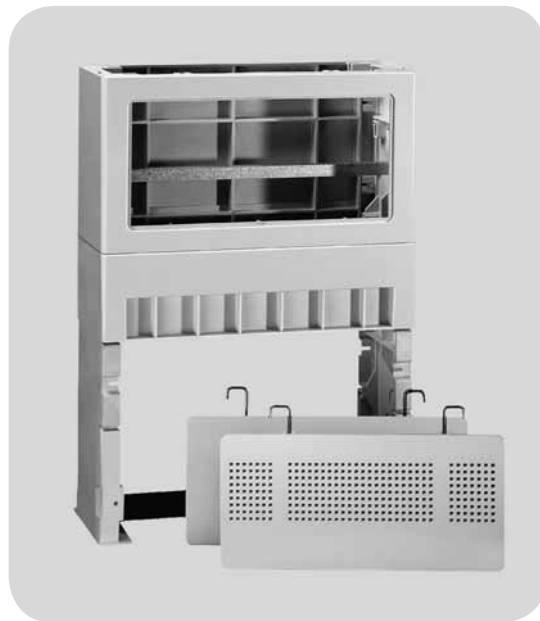
Подземная часть: (фронтальные платы, кабельный ввод, вводные панели): полипропилен.

Цвет: серый (аналогично RAL 7035)

Класс горючести: VO по стандарту UL94

Металлические части:

листовая сталь с гальваническим покрытием цинком и хромированием или нержавеющая сталь



Цоколь типа 1016 «Стандарт» со снимаемой фронтальной крышкой. Фронтальная крышка заказывается отдельно



Цоколь типа 1060 «Комфорт» с закрытой фронтальной крышкой. Фронтальная крышка заказывается отдельно

### Информация для заказа

Наименование	Вес ЕП	ЕП	Номер для заказа
Цоколь типа 1060 «Стандарт», полностью смонтированный, без фронтальной крышки, с крепежным комплектом и шиной для крепления кабелей.	19,400 кг	1 шт.	7025 2 017-00
Цоколь типа 1060 «Комфорт» для труб кабельной канализации, полностью смонтированный, с направляющей для ввода кабелей (R = 300 мм), без фронтальной крышки, с крепежным комплектом и шиной для крепления кабелей	27,700 кг	1 шт.	7025 2 027-00

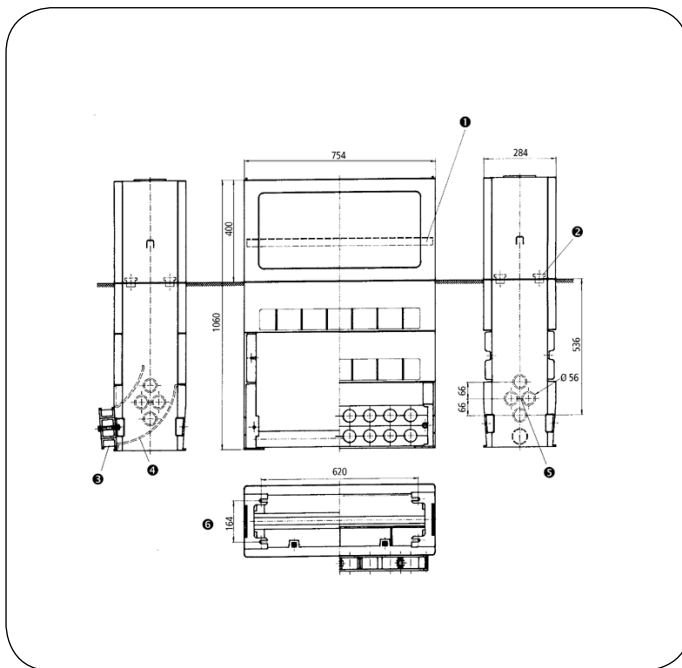


# Распределительные устройства наружной установки

Распределительные шкафы емкостью до 2400 пар

Обозначения:

- 1 – Шина для крепления кабелей
- 2 – Разрушаемые (специально ослабленные) элементы
- 3 – Направляющая для ввода кабелей
- 4 – Вводная панель (принадлежность)
- 5 – Вскрываемые отверстия для ввода кабелей с боковой стороны
- 6 – Размеры для крепления корпуса



## Специальные принадлежности

Наименование	Номер для заказа
Вводная панель 4 DN 100 для цоколей типа 1060 и типа 83, для ввода до 4 труб кабельной канализации, с внешним диаметром 110 мм	7025 2 005-00
Вводная панель 16 DN 50 для цоколей типа 1060 и типа 83, для ввода до 16 труб кабельной канализации, с внешним диаметром 50 мм	7025 2 006-00
Фронтальная крышка без вентиляции для цоколей типа 1060	7025 2 007-00
Фронтальная крышка с вентиляцией для цоколей типа 1060	7025 2 008-00

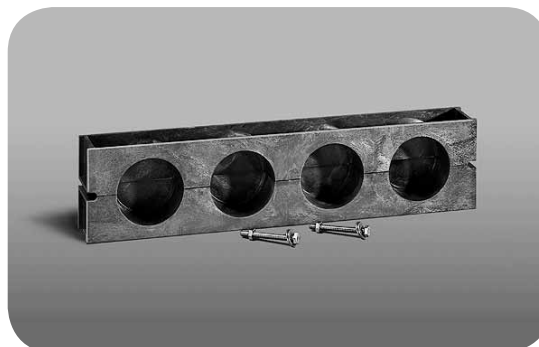
## Запасные части

Наименование	Вес ЕП	ЕП	Номер для заказа
Верхняя часть цоколя типа 1060	12,000 кг	1 шт.	7025 2 002-00
Разрушаемые (специально ослабленные) элементы с крепежным материалом для цоколя типа 1060 и типа 83		4 шт.	7025 2 003-00

# Распределительные устройства наружной установки

Распределительные шкафы емкостью до 2400 пар

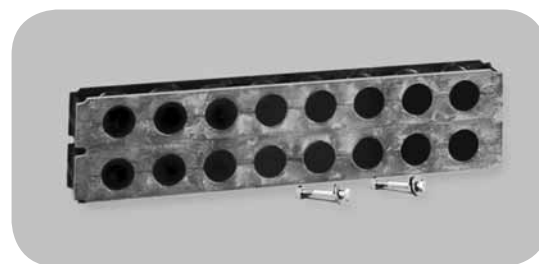
## Вводная панель 4 DN 100



### Информация для заказа

Наименование	Вес ЕП	ЕП	Номер для заказа
Вводная панель 4 DN 100 для цоколя типа 1060 и типа 83 для ввода до 4 труб кабельной канализации, с внешним диаметром 110 мм	2,600 кг	1 шт.	7025 2 005-00

## Вводная панель 16 DN 50



Вводная панель 16 DN 50 для 16 труб кабельной канализации с внешним диаметром 50 мм

### Информация для заказа

Наименование	Вес ЕП	ЕП	Номер для заказа
Вводная панель 16 DN 50 для цоколя типа 1060 и типа 83 для ввода до 16 труб кабельной канализации, внешним диаметром 50 мм	2,700 кг	1 шт.	7025 2 006-00

# Распределительные устройства наружной установки

Распределительные шкафы емкостью до 2400 пар

## Фронтальная крышка

### Информация для заказа

Наименование	Вес ЕП	ЕП	Номер для заказа
Фронтальная крышка неветилируемая для цоколя типа 1060	1,800 кг	1 шт.	7025 2 007-00
Фронтальная крышка вентилируемая для цоколя типа 1060	2,400 кг	1 шт.	7025 2 008-00

### Верхняя часть цоколя типа 1060

Полностью смонтирована, с неветилируемой фронтальной крышкой и крепежным комплектом для монтажа корпуса шкафа.

Цвет: серый (аналогично RAL 7035).

Разрушаемые (специально ослабленные) элементы 7025 2 003-00 заказываются отдельно.



### Информация для заказа

Наименование	Вес ЕП	ЕП	Номер для заказа
Верхняя часть цоколя типа 1060	12,000 кг	1 шт.	7025 2 002-00

### Разрушаемые (специально ослабленные) элементы с крепежным материалом



### Информация для заказа

Наименование	Вес ЕП	ЕП	Номер для заказа
Разрушаемые (специально ослабленные) элементы с крепежным материалом для цоколя типа 1060 и типа 83	0,350 кг	4 шт.	7025 2 003-00

# Распределительные устройства наружной установки

Распределительные шкафы емкостью до 2400 пар

## Распределительный шкаф типа 83

Стойкий к климатическим воздействиям пластмассовый корпус из поликарбоната, усиленного стекловолокном, поставляется в невентилируемом исполнении.

- Две дверцы с запором в трех направлениях и двойное запорное устройство, подготовленное для установки полуцилиндрического механизма замка
- Монтажный каркас из нержавеющей стали
- Основание: пластмассовый цоколь типа 83

### Корпус 83А

- Невентилируемый
- Для использования в качестве распределительного шкафа емкостью до 1800 пар (оконечные устройства EVs-80 или EVs-NT). Специальное исполнение для 2400 пар с оконечными устройствами EVs-NT по заказу
- Степень защиты IP 54 по стандарту IEC 529
- Плата основания с герметизирующими конусными сальниками под вводимые кабели

### Корпус 83 АВ

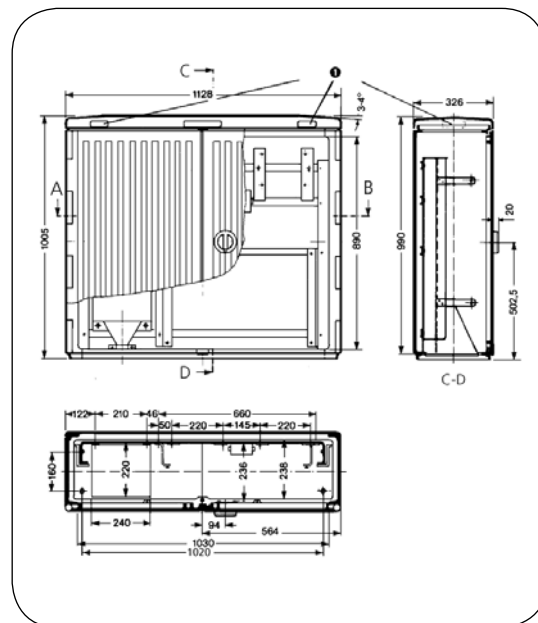
- Невентилируемый
- Для использования в качестве распределительного пункта для оптических кабелей с использованием модулей KRONE Fiber-PLUS LMSys
- Степень защиты IP 54 по стандарту IEC 529
- Плата основания с герметизирующими конусными сальниками под вводимые кабели

### Технические данные:

Климатические условия эксплуатации:	температура от -30 °C до +60 °C
Относительная влажность воздуха:	5–95%
Класс горючести:	VO по стандарту UL94
Материал корпуса:	поликарбонат, с лаковым покрытием
Цвет:	серый (аналогично RAL 7038)
Монтажный каркас:	нержавеющая сталь
Другие части:	листовая сталь с гальваническим покрытием цинком и хромированием, желтого цвета



Корпус 83А на цоколе 83, 2400 пар (EVs-NT)



Габаритные размеры корпуса 83

# Распределительные устройства наружной установки

Распределительные шкафы емкостью до 2400 пар

## Информация для заказа

Наименование	Вес ЕП	ЕП	Номер для заказа
<b>Корпус 83 А</b> с кроссировочным каркасом емкостью до 18 x 100 пар (оконечные устройства типа EVs 80 или EVs-NT). Дверца с двойным запорным устройством, подготовлена под установку профильного цилиндрического механизма замка по стандарту DIN 18252, плата основания с 11 x 2 кабельными вводами (герметизирующими конусными сальниками)	55 кг	1 шт.	6983 1 001-40
<b>Корпус 83 А</b> с кроссировочным каркасом емкостью до 2400 пар для оконечных устройств EVs 80 NT (24EVs NT по 100 пар). Дверца с двойным запорным устройством, подготовлена под установку профильного цилиндрического механизма замка по стандарту DIN 18252, плата основания с 11 x 3 кабельными вводами (герметизирующими конусными сальниками)	55 кг	1 шт.	6983 1 001-41
<b>Корпус 83 А</b> с кроссировочным каркасом для монтажного хомута на 1800 пар LSA-PLUS типоряда 2 или 2400 пар LSA-PLUS NT. Дверца с двойным запорным устройством, подготовлена под установку профильного цилиндрического механизма замка по стандарту DIN 18252, плата основания с 4 x 6 кабельными вводами (отверстия с уплотняющими колпаками). Герметизация кабелей замазкой 0099 0 0004-00"	55 кг	1 шт.	6983 1 082- 82
<b>Корпус 83 PROFIL</b> с каркасом LSA PROFIL на 1800 пар LSA-PROFIL серии 2 или 2400 пар LSA-PROFIL NT Дверца с двойным запорным устройством, подготовлена под установку профильного цилиндрического механизма замка по стандарту DIN 18252, плата основания с 11 x 3 кабельными вводами (герметизирующими конусными сальниками)	55 кг	1 шт.	OEC-6983 1 001-43

## Специальные принадлежности

Наименование	Номер для заказа
Замок с полуцилиндровым профильным механизмом запорного устройства KRONE типа 19, с одним ключом	7056 2 360-00
Монтажный хомут	7025 2 006-00
Монтажный хомут 2/10 для 1 x 10 + 1 модулей типоряда 2	5267 3 585-00
Монтажный хомут 2/10 для 3 x 10 + 1 модулей типоряда 2	5267 3 585-02

# Распределительные устройства наружной установки

Распределительные шкафы емкостью до 2400 пар

## Цоколь 83

Цоколь типа 83, выполненный из усиленного стекловолокном поликарбоната, предназначен для установки на него корпусов типа 83.

### Основными функциями являются:

- Ввод основных и ответвительных кабелей в корпус распределительного шкафа
- Установка и закрепление в грунте корпуса распределительного шкафа

Цоколь типа 83 состоит из двух основных частей:

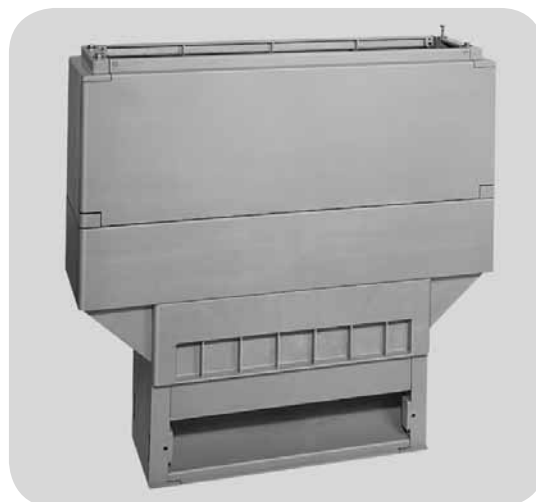
### Верхняя часть

- Высота 400 мм, съемная фронтальная панель. Из соображений безопасности снятие фронтальной панели может быть выполнено только при открытых дверцах корпуса распределительного шкафа 83.

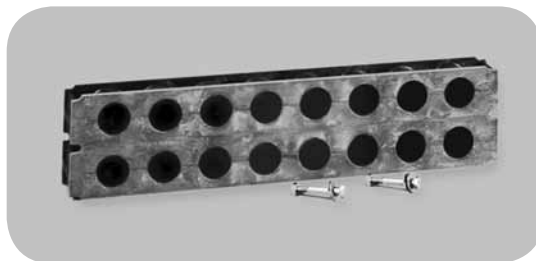
### Нижняя часть

- Отверстие для ввода кабелей, встроенная направляющая для ввода кабелей (радиус изгиба 300 мм) с целью перевода кабелей из горизонтального положения в вертикальное
- С фронтальной стороны в отверстие могут быть вводимые панели для труб кабельной канализации
- С каждой стороны имеются по четыре отпрессованных вскрываемых отверстия диаметром 56 мм для обеспечения вводов кабелей с боковых сторон

Верхняя и нижняя части цоколя соединяются друг с другом специально ослабленными конструктивными элементами, расположенными на уровне грунта. Конструкция цоколя выполнена по принципу монтажа из сборных элементов. В связи с этим облегчается замена отдельных частей цоколя без необходимости демонтажа выполненных кабельных заделок. В комплект поставки цоколя входят элементы крепления (четыре болта, гайки, промежуточные шайбы), необходимые для соединения цоколя с корпусом типа 83.



Цоколь типа 83



Вводная панель труб кабельных каналов 16 DN 50 на 16 труб с наружным диаметром 50 мм



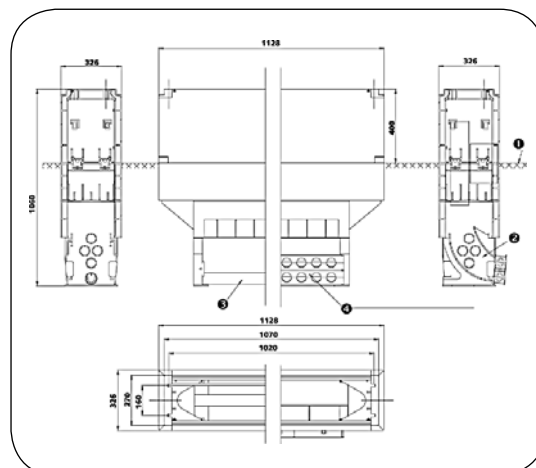
Вводная панель подключения труб кабельных каналов 4 DN 100 на 4 трубы с наружным диаметром 110 мм

# Распределительные устройства наружной установки

Распределительные шкафы емкостью до 2400 пар

## Технические данные:

Применяется для:	корпуса типа 83
Глубина установки в грунт:	660 мм
Шина для крепления кабелей:	отсутствует
Специально ослабленные конструктивные элементы:	имеются
Синтетические материалы корпуса:	
Наземная часть:	поликарбонат, усиленный стекловолокном
Цвет:	серый (аналогично RAL 7035)
Подземная часть, боковые стенки и фронтальная часть:	поликарбонат, усиленный стекловолокном
Цвет:	серый (аналогично RAL7035)
Заглушки, ввод кабелей, труба кабельного канала	
Вводная панель:	полипропилен, преимущественно черного цвета, возможны отклонения цветовой гаммы
Металлические части:	листовая сталь, с гальваническим покрытием цинком и хроматированием или нержавеющая сталь.



## Обозначения:

- 1 – Поверхность грунта
- 2 – Направляющая для ввода кабелей
- 3 – Опорная дистанционная труба
- 4 – Вводная панель (принадлежность)

## Информация для заказа

Наименование	Вес ЕП	ЕП	Номер для заказа
Цоколь типа 83 в сборе, для корпуса типа 83А без вводной панели для труб кабельной канализации	29,300 кг	1 шт.	6985 2 001-00

## Специальные принадлежности

Наименование	Номер для заказа
Вводная панель 16 DN 50 для цоколя типа 1060 и 83 для подключения до 16 труб кабельной канализации с внешним диаметром 50 мм	7025 2 006-00
Вводная панель 4 DN 100 для цоколя типа 1060 и 83 для подключения до 4 труб кабельной канализации с внешним $\varnothing$ 110 мм	7025 2 005-00

## Запасные части

Наименование	Вес ЕП	ЕП	Номер для заказа
Специально ослабленные элементы конструкции, с крепежными материалами, для цоколей типа 1060 и 83	0,350 кг	4 шт.	7025 2 003-00

# Распределительные устройства наружной установки

Многофункциональный распределительный шкаф Unicab®-Vario

## Многофункциональный распределительный шкаф Unicab®-Vario

Распределительный шкаф типа Unicab®-Vario представляет собой корпус с двойными стенками с защитой от климатических влияний и предназначен для установки электронных блоков и устройств. Корпус надежно защищает встроенную технику от неблагоприятных погодных условий, воздействий электромагнитных полей и экстремальных температур внешней среды. Шкаф типа Unicab®-Vario имеет внутренний металлический корпус и внешний корпус из поликарбоната, усиленного стекловолокном.

### Области применения

- Телекоммуникации, совместное использование для различных нужд, xDSL, UMTS и кабельное телевидение
- Электротехника, измерения, управление и регулировка
- Управление дорожным движением

### Преимущества/характерные особенности

- Внешняя поверхность, не требующая техобслуживания, выполнена из надежной, стойкой к неблагоприятным климатическим влияниям пластмассы
- Двойной корпус, внутренний корпус из металла
- Двери с трехпозиционным блокировочным устройством и рычажной ручкой для двойного запорного устройства
- Защита от воздействий электромагнитных полей
- Концепция пассивного или активного охлаждения
- Гибкое крепление для монтажа по стандарту ETSI и монтажа 19-дюймовых элементов
- Замена внешних частей корпуса без прерывания связи
- Пассивное охлаждение (стандарт), теплоотвод путем естественной конвекции
- Активное охлаждение (опция). Теплоотвод осуществляется с помощью расположенного в крыше шкафа вентилятора или компрессора охлаждения

### Технические данные

\* – для закрытого листовая сталью основания



Корпус Unicab-Vario 1050. Смонтированный каркас по стандарту ETSI и 19" и плата основания.

(Требуется спецзаказ)

#### Климатические

условия эксплуатации: температура от -45 °C до +55 °C

Класс защиты: IP 55 (монтажное пространство в верхней части)  
IP 43 (монтажное пространство в нижней части)

#### Теплоотвод:

Пассивный отвод: 10 Вт/К – 20 Вт/К

Активный отвод: 45 Вт/К или 60 Вт/К

Затухание по IEC TS 30–1000 МГц > 20дБ

61587-3\* 1000–2500 МГц > 10дБ

#### Синтетические материалы/

внешний корпус: поликарбонат, усиленный стекловолокном, лаковое покрытие

Цвет: серый (RAL 7038)

Покрытие цоколя: как и корпус, но без лака

Элементы герметизации: сантопрен

Класс горючести : VO по стандарту UL94

Металлические части: внутренний корпус из хромированного алюминия

Другие узлы: нержавеющая сталь или оцинкованная сталь с хромированием

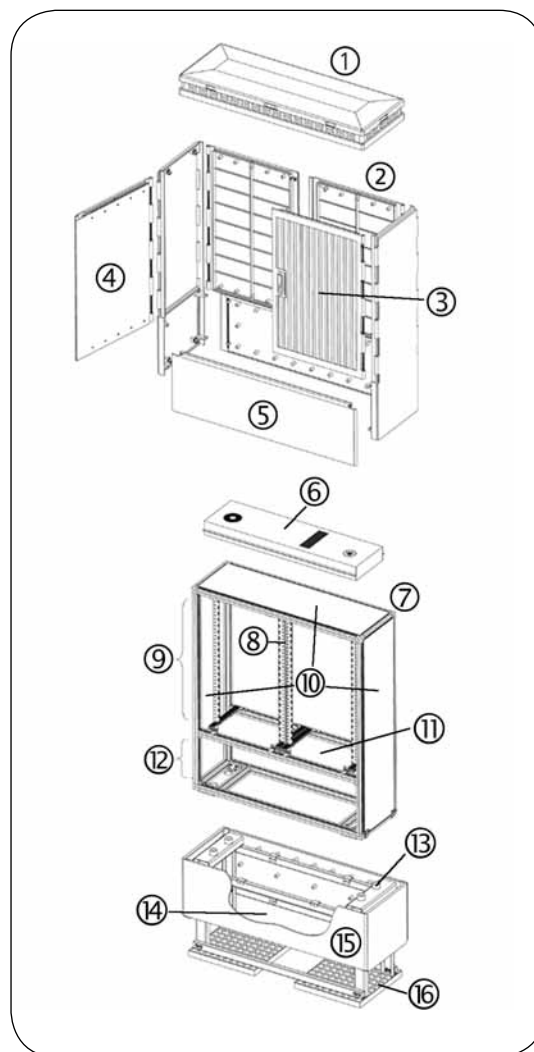


# Распределительные устройства наружной установки

Многофункциональный распределительный шкаф Unicab®-Vario

Обозначения:

- 1 – Крыша
- 2 – Внешний пластмассовый корпус
- 3 – Дверь
- 4 – Внутренняя сторона двери с экраном
- 5 – Снимаемая передняя заглушка
- 6 – Теплообменник
- 7 – Внутренний металлический корпус
- 8 – Монтажный каркас ETSI и 19" (опция)
- 9 – Верхний монтажный отсек с классом защиты IP 55 с экранированием
- 10 – Экранирующие панели
- 11 – Плата основания (опция)
- 12 – Нижний монтажный отсек
- 13 – Разрушаемые (специально ослабленные) элементы
- 14 – Цоколь из профильной стали
- 15 – Пластмассовые панели
- 16 – Перфорированное основание



# Распределительные устройства наружной установки

Многофункциональный распределительный шкаф Unicab®-Vario

04 / 08 • 300215RU • AccessNetworks

Информация для заказа	
Наименование	Номер для заказа
<b>Пустой корпус</b>	
<b>Unicab-Vario 1050</b> Пустой корпус без платы основания, одна дверь с рычажным запорным устройством (двойной запор), подготовлена для установки двух замков с профильным полуцилиндровым механизмом	7056 1 001-00
<b>Unicab-Vario 1450</b> Пустой корпус без платы основания, две двери с центральным рычажным запорным устройством (двойной запор), подготовлена для установки двух замков с профильным полуцилиндровым механизмом	7056 1 002-00
<b>Unicab-Vario 2050</b> Пустой корпус без платы основания с тремя дверьми, две двери с рычажным запорным устройством (двойной запор), подготовлены для установки по два замка с профильным полуцилиндровым механизмом, центральная дверь с возможностью перенавески	7056 1 003-00
<b>С воздушным теплообменником</b>	
<b>Unicab-Vario 1050</b> 35 Вт/К, свободная подача воздуха, с подогревом (опция), корпус без платы основания с одной дверью, с одним каркасом ETSI и одним каркасом Evs; дверца с рычажным запорным устройством (двойной запор), подготовлена для установки двух замков с профильным полуцилиндровым механизмом	7056 1 010-50
<b>Unicab-Vario 1450</b> 54 Вт/К, свободная подача воздуха, с подогревом (опция), корпус без платы основания с двумя дверьми и блоком поддержания климатических условий, дверцы с рычажным запорным устройством (двойной запор), подготовлены для установки двух замков с профильным полуцилиндровым механизмом	7056 1 020-50
<b>Unicab-Vario 2050</b> 54 Вт/К, свободная подача воздуха, с подогревом (опция), корпус без платы основания с тремя дверцами и блоком поддержания климатических условий, двери с рычажным запорным устройством (двойной запор), подготовлены для установки двух замков с профильным полуцилиндровым механизмом	7056 1 030-50
<b>С компрессорным охлаждением</b>	
<b>Unicab-Vario 1450 К-Н</b> Двухдверный пустой корпус, без платы основания, двери с рычажным запорным устройством (двойной запор) подготовлена для установки двух замков с профильным полуцилиндровым механизмом, с компрессорным охлаждением мощностью 1400 Вт, эффективность охлаждения 230 ВА и подогрева 950 Вт/230 ВА	7056 1 020-71
<b>Unicab-Vario 1450 К-Н</b> Трехдверный пустой корпус без платы основания, 2 двери с рычажным запорным устройством (двойной запор) подготовлены для установки по два замка с профильным полуцилиндровым механизмом на каждую дверь, с компрессорным охлаждением мощностью 1400 Вт, эффективность охлаждения 230 ВА и подогрева 1000 Вт/230 ВА	7056 1 030-71
<b>Для установки на плоской крышке</b>	
<b>Unicab-Vario 1050 / 1600 мм</b> Однодверный пустой корпус со смонтированным стальным цоколем для установки на плоской крышке, плата основания, (7056 2 152-01), дверца с с рычажным запорным устройством (двойной запор) подготовлена для установки двух замков с профильным полуцилиндровым механизмом	7056 1 001-06
<b>Unicab-Vario 1050 / 1300 мм</b> Однодверный пустой корпус со смонтированным стальным цоколем для установки на плоской крышке, плата основания, (7056 2 152-01), дверца с с рычажным запорным устройством (двойной запор) подготовлена для установки двух замков с профильным полуцилиндровым механизмом	7056 1 001-08

Распределительные устройства наружной установки

# Распределительные устройства наружной установки

Многофункциональный распределительный шкаф Unicab®-Vario

## Информация для заказа

Наименование	Номер для заказа
<b>Unicab-Vario 1050 / 1200 мм</b> Однодверный пустой корпус со смонтированным стальным цоколем для установки на плоской крыше, плата основания, (7056 2 152-01), дверца с рычажным запорным устройством (двойной запор) подготовлена для установки двух замков с профильным полуцилиндровым механизмом	7056 1 001-07
<b>Для замены и дооснащения</b>	
<b>Unicab-Vario 1050</b> Двухдверный пустой корпус без платы основания, для замены и дооснащения, например, шкафов 59,82; дверца с рычажным запорным устройством (двойной запор) подготовлена для установки двух замков с профильным полуцилиндровым механизмом	7056 1 001-22
<b>Unicab-Vario 1450</b> Двухдверный пустой корпус без платы основания, для замены и дооснащения, например, шкафов 59,82, 83; дверца с рычажным запорным устройством (двойной запор) подготовлена для установки двух замков с профильным полуцилиндровым механизмом	7056 1 002-22
<b>Unicab-Vario 2050</b> Трехдверный пустой корпус без платы основания, для замены и дооснащения, например, шкафов 59,82, 83; 2 дверцы с рычажным запорным устройством (двойной запор) подготовлены для установки по два замка с профильным полуцилиндровым механизмом на каждую	7056 1 003-22
<b>Двусторонние шкафы / Раздельный доступ</b>	
<b>Unicab-Vario 1050 2T</b> Пустой корпус без платы основания, по одной дверце с лицевой и тыльной стороны, дверцы с рычажным запорным устройством (двойной запор) подготовлены для установки двух замков с профильным полуцилиндровым механизмом	OEC-7056 1 001-39
<b>Unicab-Vario 1450 4T</b> Пустой корпус без платы основания, по две дверцы с лицевой и тыльной стороны, дверцы с рычажным запорным устройством (двойной запор) подготовлены для установки двух замков с профильным полуцилиндровым механизмом	7056 1 505-00
<b>Unicab-Vario 1450 WT-H 4T-E</b> Четырехдверный пустой корпус, по две пары дверей с лицевой и тыльной стороны, подготовлена возможность для монтажа внутренней перегородки. Каждая из 4 дверей с рычажным запорным устройством (двойной запор) подготовлена для установки двух замков с профильным полуцилиндровым механизмом, без платы основания, с теплообменником 54W/K; <65dB(A); 48Vdc, включая обогрев 1000 W / 230Vac	7056 1 504-50
<b>Unicab-Vario 2050 3T E WT-H</b> Трехдверный пустой корпус, раздельный доступ слева и справа через центральную дверцу, подготовлена возможность для монтажа внутренней перегородки. В общей сложности 4 рычажных запорных устройства с двойным запором, без платы основания	OEC-7056 1 030-51

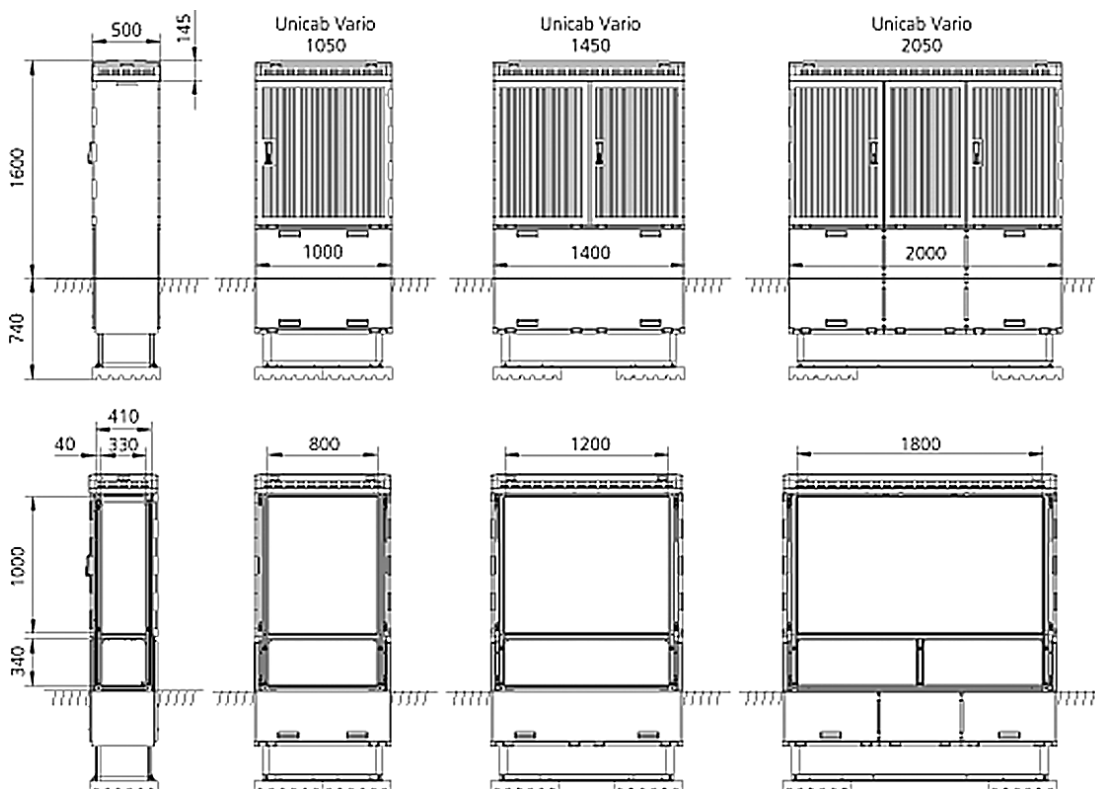
# Распределительные устройства наружной установки

Многофункциональный распределительный шкаф Unicab®-Vario

## Информация для заказа

Наименование	Вес ЕП	ЕП	Номер для заказа
Комплект воздушного теплообменника для дооснащения распределительного шкафа Unicab-Vario типа 1050	10,000 кг	1 шт.	7056 2 019-10
Комплект воздушного теплообменника для дооснащения распределительного шкафа типа Unicab-Vario 1450	15,000 кг	1 шт.	7056 2 019-11
Комплект воздушного теплообменника для дооснащения распределительного шкафа Unicab-Vario типа 2050	15,000 кг	1 шт.	7056 2 019-12

04 / 08 • 300215RU • AccessNetworks



Габаритные размеры корпусов распределительного шкафа типа Unicab-Vario

Распределительные устройства наружной установки

# Распределительные устройства наружной установки

Многофункциональный распределительный шкаф Unicab®-Vario

## Цоколь, устанавливаемый в грунт, для многофункционального распределительного шкафа Unicab®-Vario

Цоколь, устанавливаемый в грунт, служит для монтажа на нем корпуса распределительного шкафа Unicab-Vario со следующими основными функциями:

- Ввод кабелей из кабельных каналов или непосредственно из грунта в корпус распределительного шкафа
- Установка корпуса в грунт и закрепление

Разделительная полоса для корпуса находится на уровне поверхности грунта. Цоколь состоит из стальной конструкции. Решетчатое основание большой площади распределяет нагрузку корпуса по поверхности грунта. Верхняя половина цоколя закрывается пластмассовыми панелями нижней части корпуса Unicab-Vario. Благодаря этому даже при осадке грунта общий вид не нарушается. Для обеспечения радиуса изгиба при вводе кабеля и для подсоединения вводных панелей для труб кабельной канализации в качестве принадлежностей поставляются кабельные направляющие. Соединение корпус/цоколь производится через саморазрушающиеся (специально ослабленные) конструктивные элементы.

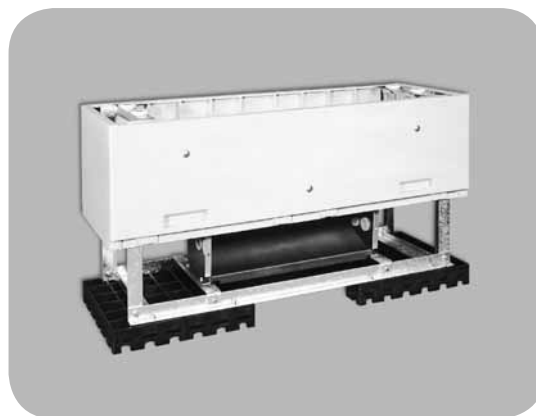
Материалы:

Несущие части: стальной профиль, оцинкованный горячим способом

Корпус: поликарбонат, цвет серый (аналогично RAL 7038)

Решетчатое

основание: полипропилен



### Информация для заказа

Наименование	Номер для заказа
<b>Цоколь, устанавливаемый в грунт, для корпуса Unicab-Vario типа 1050</b> Без кабельной направляющей Размеры (Ш x В x Г) в мм: 1000 x 740 x 500	7058 1 001-00
<b>Цоколь, устанавливаемый в грунт, для корпуса Unicab-Vario типа 1450</b> Без кабельной направляющей Размеры (Ш x В x Г) в мм: 1400 x 740 x 500	7058 1 002-00
<b>Цоколь, устанавливаемый в грунт, для корпуса Unicab-Vario типа 2050</b> Без кабельной направляющей Размеры (Ш x В x Г) в мм: 2000 x 740 x 500	7058 1 003-00
<b>Цоколь, устанавливаемый в грунт, для корпуса Unicab-Vario 1050 (замена и дооснащение)</b> Без кабельной направляющей Размеры (Ш x В x Г) в мм: 1000 x 740 x 500	7058 1 001-21
<b>Цоколь, устанавливаемый в грунт, для корпуса Unicab-Vario 1450 (замена и дооснащение)</b> Без кабельной направляющей Размеры (Ш x В x Г) в мм: 1400 x 740 x 500	7058 1 002-21
<b>Цоколь, устанавливаемый в грунт, для корпуса Unicab-Vario 2050 (замена и дооснащение)</b> Без кабельной направляющей Размеры (Ш x В x Г) в мм: 2000 x 740 x 500	7058 1 003-21

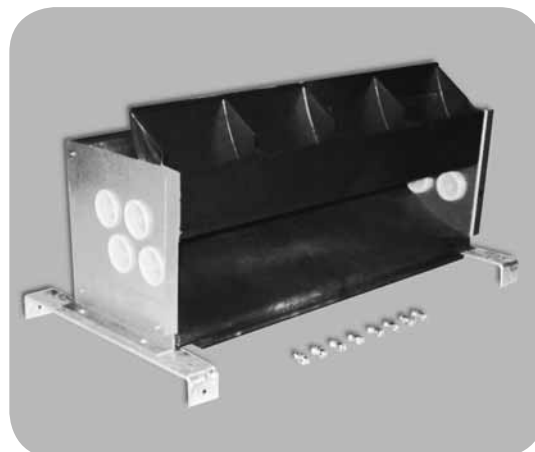
## Распределительные устройства наружной установки

Многофункциональный распределительный шкаф Unicab®-Vario

### Кабельная направляющая для цоколей 1050, 1450 und 2050

- Монтажный комплект для перевода введенных кабелей из горизонтального в вертикальное положение с обеспечением минимального радиуса изгиба  $R = 300$  мм
- В отверстия с лицевой стороны могут крепиться вводные панели 16 DN 50 или 4 DN 100 для подключения труб кабельной канализации
- По 4 отверстия с каждой стороны  $\varnothing 51$  мм позволяют осуществлять ввод подведенных со стороны кабелей. При поставке эти отверстия закрыты пластмассовыми заглушками
- Размеры (Ш x В x Г) в мм: 732 x 376 x 432

Примечание. При заказе с цоколем кабельная направляющая смонтирована в нем



#### Информация для заказа

Наименование	Номер для заказа
Кабельная направляющая для цоколей 1050, 1450 и 2050 Встроена в цоколь, устанавливаемый в грунт	7058 2 001-00
Кабельная направляющая для цоколей 1050, 1450 и 2050 Поставляются отдельно	7058 2 004-00

# Распределительные устройства наружной установки

Многофункциональный распределительный шкаф Unicab®-Vario

## Каркас ETSI/19" (монтажный комплект)

Состоит из:

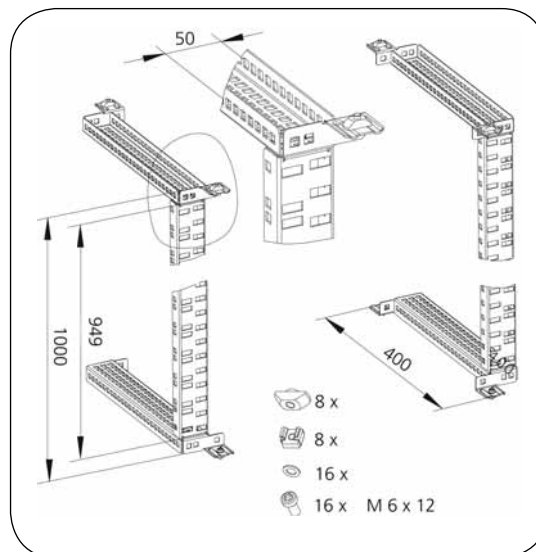
- двух вертикальных стоек с отверстиями в метрической системе измерения и в системе 19", рабочий размер по высоте: 38SU/21U, а также 4 горизонтальных планкодержателя для крепления вертикальных стоек с шагом по глубине 12,5 мм
- возможность различного позиционирования вертикальных стоек на горизонтальных планкодержателях позволяет гибко выполнять технические требования

Примечание:

- Состав поставки:  
монтажный комплект с крепежным материалом  
материал стоек: нержавеющая сталь, толщиной 1,5 мм  
размеры вертикальных стоек в мм: 25 x 50 x 25

Возможности монтажа для вариантов корпусов

- Однодверный, 1 каркас (200 мм свободного пространства)
- Двухдверный, 2 каркаса
- Трехдверный, 3 каркаса



Монтажный комплект каркаса ETSI/19"

### Информация для заказа

Наименование	Номер для заказа
Каркас ETSI/19" (монтажный комплект), вмонтирован в Unicab®-Vario	7056 2 200-00
Каркас ETSI/19" (монтажный комплект), поставляется отдельно	7056 2 200-00

# Распределительные устройства наружной установки

Многофункциональный распределительный шкаф Unicab®-Vario

## Рама HDS PROFIL

Трехрядная рама HDS PROFIL для монтажа в каркас ETS. В один каркас ETS может устанавливаться максимально 1 рама HDS PROFIL 800 и 1 шина HDS.

Рама HDS PROFIL поставляется для плинтов на 10 пар, при этом расстояние между штангами рамы PROFIL может впоследствии легко быть изменено для монтажа плинтов на 8 пар.

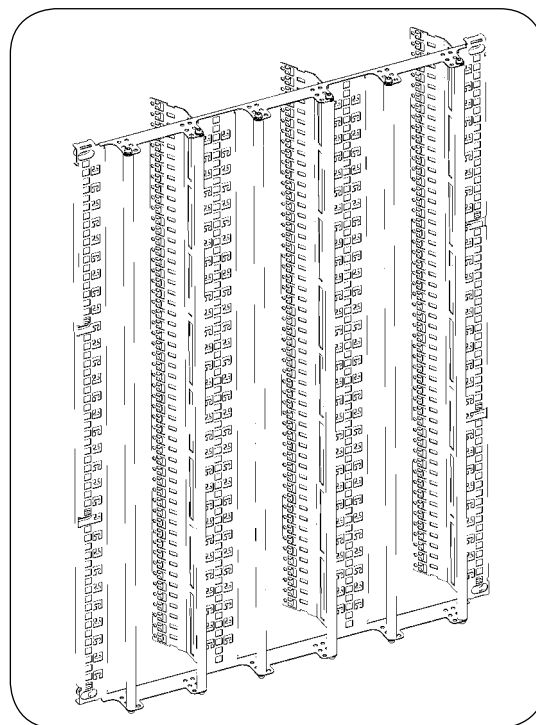
**В наличии имеются рамы следующей высоты:**

	LSA NT	LSA типоряд 2
200мм	30 модулей (3 x 10)	21 модуль (3 x 7)
400мм	60 модулей (3 x 20)	45 модулей (3 x 15)
600мм	90 модулей (3 x 30)	69 модулей (3 x 23)
800мм	120 модулей (3 x 40)	93 модуля (3 x 31)

### Объем поставки

Поставляется в комплекте с крепежным материалом или уже смонтированной в шкаф Unicab-Vario.

Основание: нержавеющая сталь, 1,5 мм



### Информация для заказа

Рама PROFIL для каркаса ETS	
<b>Рама HDS PROFIL -200</b> Вмонтирована в Unicab-Vario, трехрядная, высота 200мм, монтажный комплект, возможность установки в каркас ETSI, для 30 плинтов LSA PROFIL NT	7062 2 101-00
<b>Рама HDS PROFIL -200</b> Трехрядная, высота 200мм, монтажный комплект, возможность установки в каркас ETSI для 30 плинтов LSA PROFIL NT	7062 2 101-50
<b>Рама HDS PROFIL -400</b> Встроена в Unicab-Vario, трехрядная, высота 400 мм, монтажный комплект, возможность установки в каркас ETSI, для 60 плинтов LSA PROFIL NT	7062 2 101-01
<b>Рама HDS PROFIL -400</b> Трехрядная, высота 400 мм, монтажный комплект, возможность установки в каркас ETSI, для 60 плинтов LSA PROFIL NT	7062 2 101-51
<b>Рама HDS PROFIL -600</b> Встроена в Unicab-Vario, трехрядная, высота 600 мм, монтажный комплект, возможность установки в каркас ETSI, для 90 плинтов LSA PROFIL NT	7062 2 101-02
<b>Рама HDS PROFIL -600</b> Трехрядная, высота 600 мм, монтажный комплект, устанавливается в каркас ETSI, для 90 плинтов LSA PROFIL NT	7062 2 101-52
<b>Рама HDS PROFIL -800</b> Встроена в Unicab-Vario, трехрядная, высота 800 мм, монтажный комплект, возможность установки в каркас ETSI, для 120 плинтов LSA PROFIL NT	7062 2 101-03
<b>Рама HDS PROFIL -800</b> Трехрядная, высота 800 мм, монтажный комплект, возможность установки в каркас ETSI, для 120 плинтов LSA PROFIL NT	7062 2 101-53
<b>Шина HDS HDS rail"</b> Встроена в Unicab-Vario, возможность установки в каркас ETS, с ушками для прокладки кабеля при горизонтальной кроссировке	7062 2 012-01
<b>Шина HDS HDS rail"</b> Для горизонтальной установки в каркас ETS, с ушками для прокладки кабеля при горизонтальной кроссировке	7062 2 012-51



## Распределительные устройства наружной установки

Многофункциональный распределительный шкаф Unicab®-Vario

### Каркас HDS PROFIL

Одно- или двухрядный каркас HDS PROFIL для установки в Unicab®-Vario.

Для моделей, где предусмотрено место для установки направляющей для кроссировки, кроссировочные кольца (7056 2 075-01) заказываются отдельно.

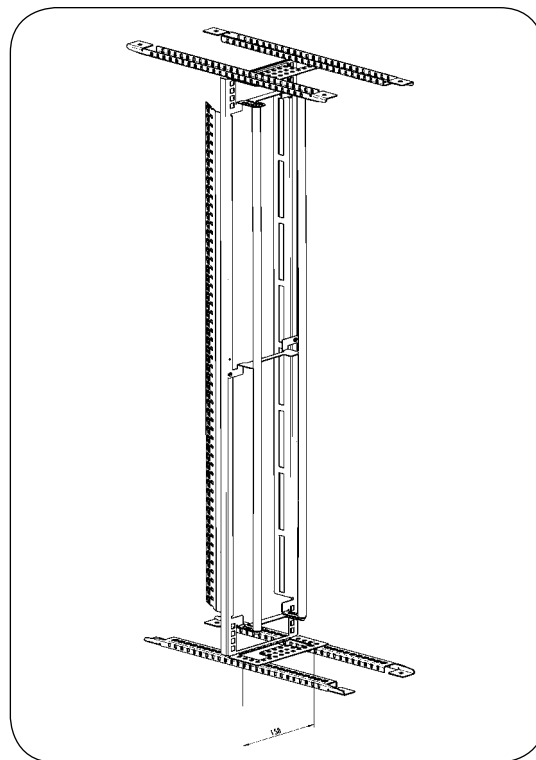
Стандартный каркас HDS PROFIL предусматривает установку модулей на 10 пар, при этом расстояние между штангами PROFIL может быть легко изменено для установки модулей на 8 пар.

Каркас, изначально смонтированный для установки модулей на 8 пар, поставляется по запросу.

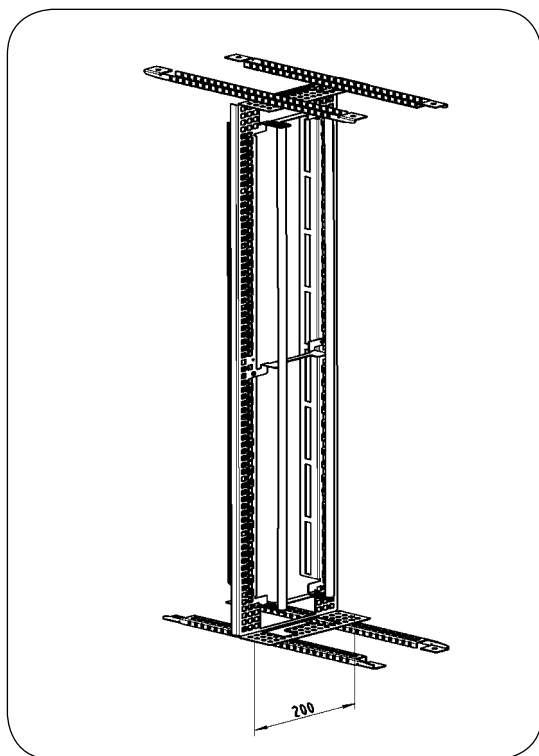
Объем поставки

Комплект каркаса с крепежным материалом или каркас, уже установленный в Unicab-Vario.

Материал основания: нержавеющая сталь 1,5 мм.

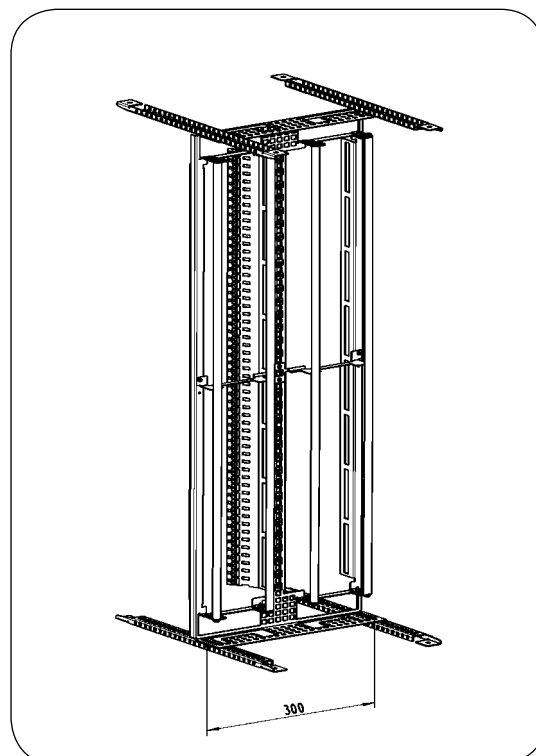


Однорядный каркас HDS PROFIL без кроссировочной направляющей



Однорядный каркас HDS PROFIL с местом для установки кроссировочной направляющей справа и слева

Принадлежности:  
кроссировочные кольца 7056 2 075-01



Двухрядный каркас HDS PROFIL с местом для установки кроссировочной направляющей справа и слева

Принадлежности:  
кроссировочные кольца 7056 2 075-01

# Распределительные устройства наружной установки

Многофункциональный распределительный шкаф Unicab® -Vario

04 / 08 • 300215RU • AccessNetworks

Информация для заказа	
Наименование	Номер для заказа
<b>Рамы PROFIL для каркаса ETS</b>	
<b>HDS-1BU-975X150-880X9</b> Встроенная в Unicab-Vario однорядная рама PROFIL шириной 150 мм, без кабельных вводов слева и справа, длина профиля 880 мм, ширина 95, для 50 плиток LSA-PROFIL NT	OEC-7062 1 211-00
<b>HDS-1BU-975X150-880X9</b> Однорядная рама PROFIL шириной 150 мм, без кабельных вводов слева и справа, длина профиля 880 мм, ширина 95, для 50 плиток LSA-PROFIL NT	OEC-7062 1 211-50
<b>HDS-1BU-975X150-880X7</b> Встроенная в Unicab-Vario однорядная рама PROFIL шириной 150 мм, без кабельных вводов слева и справа, длина профиля 880 мм, ширина 75, для 50 плиток LSA-PROFIL NT	OEC-7062 1 211-01
<b>HDS-1BU-975X150-880X7</b> Однорядная рама PROFIL шириной 150 мм, без кабельных вводов слева и справа, длина профиля 880 мм, ширина 75, для 50 плиток LSA-PROFIL NT	OEC-7062 1 211-51
<b>HDS-1BU-975X200-880X7</b> Встроенная в Unicab-Vario однорядная рама PROFIL шириной 200 мм, без кабельных вводов слева и справа, длина профиля 880 мм, ширина 75, для 50 плиток LSA-PROFIL NT	OEC-7062 1 213-01
<b>HDS-1BU-975X200-880X7</b> Однорядная рама PROFIL шириной 200 мм, без кабельных вводов слева и справа, длина профиля 880 мм, ширина 75, для 50 плиток LSA-PROFIL NT	OEC-7062 1 213-51
<b>HDS-1BU-975X200-880X95</b> Встроенная в Unicab-Vario однорядная рама PROFIL шириной 200 мм, без кабельных вводов слева и справа, длина профиля 880 мм, ширина 95, для 50 плиток LSA-PROFIL NT	OEC-7062 1 213-00
<b>HDS-1BU-975X200-880X95</b> Однорядная рама PROFIL шириной 200 мм, без кабельных вводов слева и справа, длина профиля 880 мм, ширина 95, для 50 плиток LSA-PROFIL NT	7062 1 213-50
<b>HDS-UCV-2BU-975X300-880X95-M</b> Встроенная в Unicab-Vario рама HDS-PROFIL, двухрядная, высота 975 мм, ширина 300 мм, полезная длина штанги PROFIL 880 мм, межцентровое расстояние 95 мм, для 2x50 плиток LSA-PROFIL NT	OEC-7062 1 311-00
<b>HDS-UCV-2BU-975X300-880X95-M</b> Рама PROFIL HDS, двухрядная, высота 975 мм, ширина 300 мм, полезная длина штанги PROFIL 880 мм, межцентровое расстояние 95 мм, для 2x50 плиток LSA-PROFIL NT	OEC-7062 1 311-50
<b>HDS-2BU-975X300-880X7</b> Встроенная в Unicab-Vario HDS рама PROFIL HDS, двухрядная, высота 975 мм, ширина 300 мм, полезная длина штанги PROFIL 880 мм, межцентровое расстояние 75 мм, для 2x50 плиток LSA-PROFIL NT	OEC-7062 1 311-01
<b>HDS-2BU-975X300-880X7</b> Рама PROFIL HDS, двухрядная, высота 975 мм, ширина 300 мм, полезная длина штанги PROFIL 880 мм, межцентровое расстояние 75 мм, для 2x50 плиток LSA-PROFIL NT	OEC-7062 1 311-51

Информация для заказа	
<b>Кроссировочные кольца</b> 50 шт., овальные, 46 x 82мм, с крепежным материалом для каркасов (ETSI/19, HDS,...) (гайка M6, пружинная шайба 6, винт с цилиндрической головкой, с шестигранным углублением M6x16)	7056 2 075-01

Распределительные устройства наружной установки

# Распределительные устройства наружной установки

Многофункциональный распределительный шкаф Unicab®-Vario

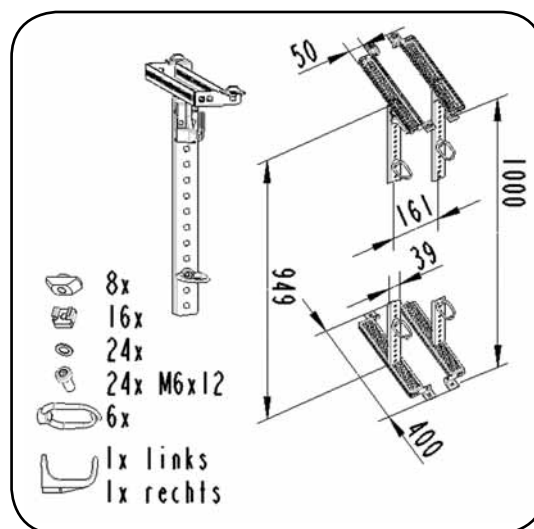
## Каркас для оконечных устройств EVs (монтажный комплект)

Установка 3 x EVs-80 или 4 x EVs-NT

- Материал: нержавеющая сталь толщиной 1,5 мм
- С направляющими для кроссировок и крепежным материалом

Примечание

При заказе с корпусом Unicab-Vario каркас монтируется в нем.



### Информация для заказа

Наименование	Номер для заказа
<b>Каркас EVS 200 мм</b> Смонтирован в Unicab-Vario, однорядный, монтажный комплект для 3 x Evs 80 (300 пар) или 4 x Evs NT (400 пар)	7056 2 210-00
<b>Каркас EVS 200 мм</b> Однорядный, монтажный комплект для 3 x Evs 80 (300 пар) oder 4x Evs NT (400 пар)	7056 2 210-01
<b>Каркас EVS, 361 мм</b> Смонтирован в Unicab-Vario, двухрядный, монтажный комплект для 6 x Evs 80 (600 пар) или 8 x Evs NT (800 пар)	7056 2 211-00
<b>Каркас EVS, 361мм</b> Двухрядный, монтажный комплект для 6 x Evs 80 (600 пар) или 8x Evs NT (800 пар)	7056 2 211-01
<b>Каркас EVS, 522 мм</b> Смонтирован в Unicab-Vario, трехрядный, монтажный комплект для 9 x Evs 80 (900 пар) или 12 x Evs NT (1200 пар)	7056 2 212-00
<b>Каркас EVS, 522 мм</b> Трехрядный, монтажный комплект для 9 x Evs 80 (900 пар) или 12x Evs NT (1200 пар)	7056 2 212-01

# Распределительные устройства наружной установки

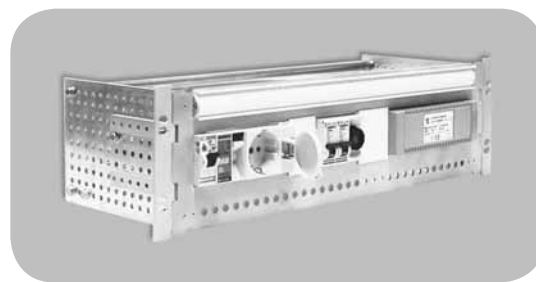
Многофункциональный распределительный шкаф Unicab®-Vario

## Несущая 19" для установки элементов распределения электроэнергии

### Пустая несущая 19"

Для установки выключателей и элементов защиты типоразмеров 1 и 2 по стандарту DIN 43880. Встроенная шина для крепления кабелей.

- Крепежный угольник с шагом 12,5 мм с возможностью изменения по глубине
- Занимаемая площадь: 3U в 19" стойке
- Материал: алюминий с бесцветным хромированием, толщина 2 мм
- Крепежный материал заказывается отдельно
- Размеры (Ш x В x Г) в мм: 582,6 x 132,5 x 190



Пример комплектации несущей блоками распределения энергии

### Информация для заказа

Наименование	Номер для заказа
Несущая 19" для установки элементов распределения электроэнергии, встроена в Unicab-Vario	7056 2 401-00
Несущая 19" для установки элементов распределения электроэнергии, отдельно	7056 2 401-01

# Распределительные устройства наружной установки

Многофункциональный распределительный шкаф Unicab®-Vario

## 19" блок вентиляторов

Компактный высокомоощный блок вентиляторов для перекачивания воздуха с целью направленного отвода тепла от 19" блоков.

- Размеры (Ш x В x Г) в мм: 482,6 x 1U x 208

Технические данные:

- Рабочее напряжение: 230 В переменного тока, 50 Гц
- Производительность 486 м3/ч
- Потребление мощности: 45 Вт
- Статичное давление: 74 Па
- Осевой вентилятор, смонтированный на шариковых опорах
- Температура эксплуатации: от -20 °С до +70 °С
- Срок службы: 50 000 ч (при 25 °С)
- Материал:
  - Лицевая панель: алюминий со светлым анодированием
  - Корпус: листовая сталь, гальванически оцинкованная
- Соединение: наличие штекеров с обратной стороны
- Оптический индикатор функционирования, установленный на лицевой панели



### Информация для заказа

Наименование	Номер для заказа
19" блок вентиляторов 1 U 230 V <sub>ac</sub>	7056 2 184-00
19" блок вентиляторов 1 U 48 V <sub>dc</sub>	7056 2 184-01

# Распределительные устройства наружной установки

Многофункциональный распределительный шкаф Unicab®-Vario

## Сдвоенный термостат

Два термостата в одном корпусе: термостат (с размыкающим контактом, NC) и термостат (с замыкающим контактом, NO). При использовании с 19" блоком вентиляторов один термостат, например, управляет блоком вентиляторов, а другой, подключенный к сигнальному устройству, осуществляет функцию датчика контроля превышения заданной критической температуры.

- Размеры (Ш x В x Г) в мм: 67 x 50 x 46

Технические данные:

Диапазон установок термостата с размыкающим контактом:	от 0 °C до +60 °C
Диапазон установок термостата с замыкающим контактом:	от 0 °C до +60 °C
Гистерезис:	7 K (±4 K)
Переходное сопротивление контакта:	< 10 мОм
Макс. коммутируемая мощность:	250 В, 10 А переменного тока (активная нагрузка) 250 В, 2 А переменного тока (индуктивная нагрузка cos j = 0,630 Вт прямого тока)
Электромагнитная:	Совместимость по стандарту EN55014-1-2, EN 61000-3-2, EN 61000-3-3
Подключение:	4-полюсная клемма, 2,5 мм <sup>2</sup>
Крепление:	Защелка для шины DIN 35 мм, EN 50022
Корпус:	пластмасса ABC, V-0 UL 94, светло-серого цвета
Температура при эксплуатации:	от -20 °C до +80 °C



### Информация для заказа

Наименование	Номер для заказа
Сдвоенный термостат	7056 2 190-00

# Распределительные устройства наружной установки

Многофункциональный распределительный шкаф Unicab®-Vario

## Шина выравнивания потенциалов

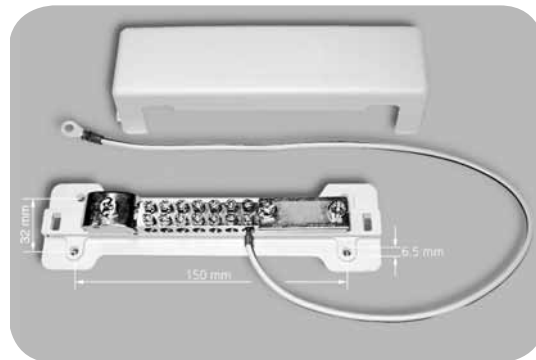
Возможности подключения:

- 7 одножильных или многожильных кабелей сечением до 25 мм<sup>2</sup>
- 1 х провод круглого сечения, диаметром 8—10 мм
- 1 х плоский кабель шириной до 30 мм

Материал

Пластмассовые части: полистирол.

Клеммные винты: нержавеющая сталь.



### Информация для заказа

Наименование	Номер для заказа
Шина выравнивания потенциалов по стандарту VDE 0609	7056 2 331-00

# Распределительные устройства наружной установки

Многофункциональный распределительный шкаф Unicab®-Vario

## Плата основания для монтажа в корпусе Unicab®-Vario

Служит в качестве уплотнителя между монтажным пространством и грунтом. Необходимые отверстия для ввода кабеля создаются заказчиком при монтаже.

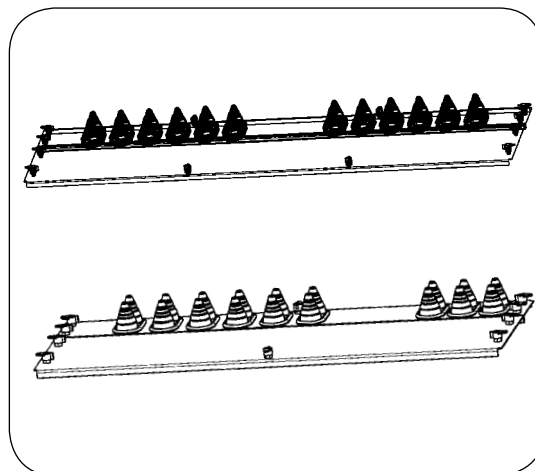
Плата основания состоит из двух отдельных плат.

Материал: хромированный алюминий, толщина листа 1,40 мм.

Объем поставки: с крепежным материалом.

Указание:

При заказе с корпусом шкафа листы основания монтируются в нем.



### Информация для заказа

Наименование	Номер для заказа
<b>Плата основания 1050</b> Смонтирована в Unicab-Vario, составная, закрытая, без кабельных вводов	7056 2 150-00
<b>Плата основания 1450</b> Смонтирована в Unicab-Vario, составная, закрытая, без кабельных вводов	7056 2 153-00
<b>Плата основания 2050</b> Смонтирована в Unicab-Vario, составная, закрытая, без кабельных вводов	7056 2 155-00
<b>Плата основания G 1050</b> Смонтирована в Unicab-Vario, составная, с кабельными вводами (резиновые манжеты) 8 x 2	7056 2 152-00
<b>Плата основания G 1450</b> Смонтирована в Unicab-Vario, составная, с кабельными вводами (резиновые манжеты) 12 x 2	7056 2 154-00
<b>Плата основания G слева 2050</b> Смонтирована в Unicab-Vario, составная, с кабельными вводами (резиновые манжеты) 9 x 2 Внимание: необходима плата основания слева и справа	7056 2 157-00
<b>Плата основания G справа 2050</b> Смонтирована в Unicab-Vario, составная, с кабельными вводами (резиновые манжеты) 9 x 2 Внимание: необходима плата основания слева и справа	7056 2 156-00
<b>Плата основания 1450</b> Смонтирована в Unicab-Vario, подходит для замены и переоснащения шкафа KVz 82; кабельные вводы (резиновые манжеты) 2 x2, аналогично версии DT AG	7056 2 159-00
<b>Плата основания 2050 слева</b> Смонтирована в Unicab-Vario, подходит для замены и переоснащения шкафа KVz 82/59, плата основания слева, KVz справа; кабельные вводы (резиновые манжеты) 9 x2 аналогично версии DT AG 7056 2 156-01	7056 2 156-01
<b>Плата основания 2050 справа</b> Смонтирована в Unicab-Vario, подходит для замены и переоснащения шкафа KVz 82/59, плата основания справа, KVz слева; кабельные вводы (резиновые манжеты) 9 x2 аналогично версии DT AG 7056 2 157-01	7056 2 157-01
<b>Плата основания 2050</b> Смонтирована в Unicab-Vario, подходит для замены и переоснащения шкафа KVz 83; кабельные вводы (резиновые манжеты) 6 x2 аналогично версии DT AG 7056 2 160-00	7056 2 160-00



# Распределительные устройства наружной установки

Многофункциональный распределительный шкаф Unicab®-Vario

## Крепежные комплекты

- Объем поставки крепежного комплекта для несущих 19" 7056 2 310-00:  
50 шт. винтов со сфероцилиндрической головкой М6 с розеткой, гайки-жучки. Для крепления и заземления блоков и лицевых панелей с анодированным, порошковым и лаковым покрытиями
- Объем поставки крепежного комплекта для каркасов 7056 2 311-00:  
50 шт. винтов с внутренним шестигранником М6 x 12, зубчатая упругая шайба и цилиндрические гайки.  
Материал: нержавеющая сталь
- Объем поставки крепежного комплекта для желобов PROFIL 7056 2 312-00:  
50 шт. винтов с внутренним шестигранником М6 x 12, стопорные шайбы и шлицевые гайки



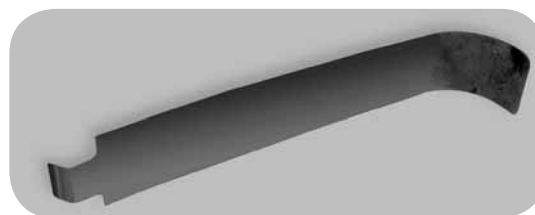
Крепежный комплект для несущих с фронтальной панелью

### Информация для заказа

Наименование	Вес/ЕП	ЕП	Номер для заказа
Крепежный комплект для несущих с лицевой панелью (50 шт.)		1 компл.	7056 2 310-00
Крепежный комплект для частей каркаса (50 шт.)		1 компл.	7056 2 311-00
Крепежный комплект для желобов PROFIL (50 шт.)		1 компл.	7056 2 312-00

## Монтажное приспособление для цилиндрических гаек

Для установки гаек-жучков в соответствующих вариантах каркасов.



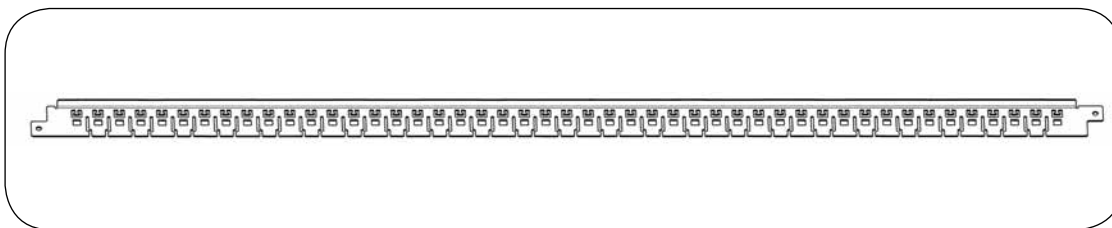
### Информация для заказа

Наименование	Gewicht/ЕП	ЕП	Номер для заказа
Монтажное приспособление для гаек-жучков		1 шт.	7056 3 646-00

# Распределительные устройства наружной установки

Многофункциональный распределительный шкаф Unicab®-Vario

## Шина крепления кабелей



### Информация для заказа

Наименование	Номер для заказа
<b>Шина крепления кабелей С 840</b> Смонтирована в Unicab-Vario для Unicab-Vario 1050, С-шина для крепежного хомута	7056 2 333-00
<b>Шина крепления кабелей С 920</b> Смонтирована в Unicab-Vario для Unicab-Vario 2050, С-шина для крепежного хомута, справа или слева до средней стойки	7056 2 333-06
<b>Шина крепления кабелей С 1240</b> Смонтирована в Unicab-Vario для Unicab-Vario 1450, С-шина для крепежного хомута	7056 2 333-01
<b>Шина крепления кабелей С 1840</b> Смонтирована в Unicab-Vario для Unicab-Vario 2050, С-шина для крепежного хомута	7056 2 333-02
<b>Шина крепления кабелей 840</b> Смонтирована в Unicab-Vario Для Unicab-Vario 1050, стальная шина с для стяжки кабелей	7056 3 648-00
<b>Шина крепления кабелей 1240</b> Смонтирована в Unicab-Vario Для Unicab-Vario 1450, стальная шина с для стяжки кабелей	7056 3 648-02
<b>Шина крепления кабелей 920</b> Смонтирована в Unicab-Vario Для Unicab-Vario 2050, стальная шина с для стяжки кабелей, длина шины до средней стойки	OEC-7056 3 648-01
<b>Средняя стойка L-1000</b> Смонтирована в Unicab-Vario Средняя стойка на две шины крепления кабелей 920, монтируется на всю длину Unicab-Vario 2050	7056 2 335-00

## Распределительные устройства наружной установки

Многофункциональный распределительный шкаф Unicab®-Vario

### Принадлежности для замены корпуса



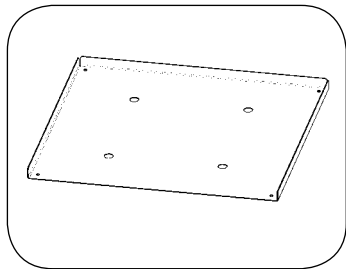
#### Информация для заказа

Наименование	Номер для заказа
Перфорированная монтажная лента 17x1 (d=7) длина 10 м для фиксации корпуса при замене	7056 2 912-00
Крепежный комплект для монтажной ленты Крепежный комплект для монтажной ленты, ЕП 10 комплектов 1 комплект: установочная шпонка М6, шайба 6,4 DIN 9021, винт с цилиндрической головкой с шестигранным углублением М6x12	7056 2 910-01
Уплотнительная пленка 90x2,0 мм; длина 20 м	7056 2 911-00

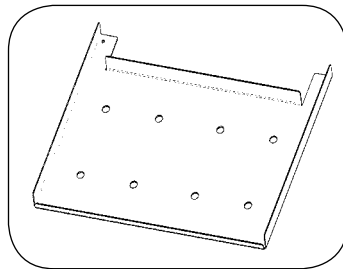
# Распределительные устройства наружной установки

Многофункциональный распределительный шкаф Unicab®-Vario

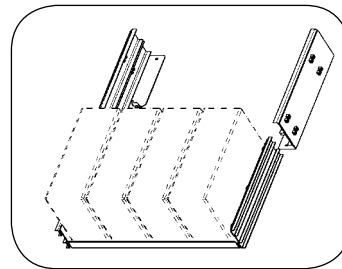
## Держатель аккумуляторной батареи



Держатель аккумуляторной батареи без кабельных вводов



Держатель аккумуляторной батареи с кабельными вводами



Выдвижной держатель аккумуляторной батареи

### Информация для заказа

Наименование	Номер для заказа
<b>Выдвижной держатель аккумуляторной батареи</b> Смонтирован в Unicab-Vario Выдвижной держатель с направляющей Выдвигается на 450 мм Размеры 515 x 400 мм, размеры аккумуляторной батареи: 442 x 300мм x 260мм (+ свободное пространство над батареей 30мм); место для кабельных вводов за батареей 0,00 мм Вес аккумуляторной батареи макс. 4x 33,5кг	7056 2 365-00
<b>Держатель аккумуляторной батареи BG 320</b> Смонтирован в Unicab-Vario Размеры 524 x 400 мм, размеры аккумуляторной батареи: 510 x 320мм x 270 мм (+ свободное пространство над батареей 70мм); место для кабельных вводов за батареей 440 x 30 мм	7056 2 303-00
<b>Держатель аккумуляторной батареи BG 320</b> Поставляется отдельно Размеры 524 x 400 мм, размеры аккумуляторной батареи: 510 x 320 мм x 270мм (+ свободное пространство над батареей 70мм); место для кабельных вводов за батареей 440 x 30мм	7056 2 303-03
<b>Держатель аккумуляторной батареи BG 470</b> Смонтирован в Unicab-Vario Размеры 481 x 400 мм, размеры аккумуляторной батареи: 470x260x 270 мм (+ свободное пространство над батареей 70мм); место для кабельных вводов за батареей 390 x 90 мм	7056 2 303-01
<b>Держатель аккумуляторной батареи BG 470</b> Поставляется отдельно Размеры 481 x 400мм, размеры аккумуляторной батареи: 470x260x 270 мм (+ свободное пространство над батареей 70 мм); место для кабельных вводов за батареей 390 x 90 мм	7056 2 303-04
<b>Держатель аккумуляторной батареи BG 160</b> Смонтирован в Unicab-Vario Размеры 262 x 400 мм, размеры аккумуляторной батареи: 250x320x 270мм (+ свободное пространство над батареей 70мм); место для кабельных вводов за батареей 160 x 30мм	7056 2 303-02
<b>Держатель аккумуляторной батареи BG 400x400</b> Смонтирован в Unicab-Vario Размеры 400 x 400 мм, размеры аккумуляторной батареи: 373x395x 270 мм (+ свободное пространство над батареей 70 мм); место для кабельных вводов за батареей 0,00 мм	OEC-7056 3 611-02
<b>Держатель аккумуляторной батареи BG 400x570</b> Смонтирован в Unicab-Vario Размеры 570 x 400мм, размеры аккумуляторной батареи: 543x395x 270 мм (+ свободное пространство над батареей 70 мм); место для кабельных вводов за батареей 0,00 мм	7056 3 611-00
<b>Держатель аккумуляторной батареи BG 400x870</b> Смонтирован в Unicab-Vario Размеры 870 x 400 мм, размеры аккумуляторной батареи: 834x395x 270 мм (+ свободное пространство над батареей 70 мм); место для кабельных вводов за батареей 0,00 мм	7056 3 611-01
<b>Держатель аккумуляторной батареи BG 40</b> Смонтирован в Unicab-Vario Размеры 440 x 400 мм, размеры аккумуляторной батареи: 433x395x 270 мм (+ свободное пространство над батареей 70 мм); место для кабельных вводов за батареей 0,00мм	OEC-7056 3 611-02

# Распределительные устройства наружной установки

Многофункциональный распределительный шкаф Unicab®-Vario

## Выдвижная полка 19" 1U

### Информация для заказа

Наименование	Вес/ЕП	ЕП	Номер для заказа
Выдвижная полка 19" 1U		1 шт.	OEC-7056 2 366-00

## Адаптер 19"

### Информация для заказа

Наименование	Номер для заказа
<b>Адаптер ETS 19" 1U</b> Комплект включает монтажный материал. Комплект включает по 2 адаптера и крепежный материал (болты М6 и гайки)	OEC-7062 2 450-01
<b>Адаптер ETS 19" 3U</b> Комплект включает монтажный материал. Комплект включает по 2 адаптера и крепежный материал (болты М6 и гайки)	OEC-7062 2 450-03
<b>Адаптер ETS 19" 4U</b> Комплект включает монтажный материал. Комплект включает по 2 адаптера и крепежный материал (болты М6 и гайки)	OEC-7062 2 450-04
<b>Адаптер ETS 19" 6U</b> Комплект включает монтажный материал. Комплект включает по 2 адаптера и крепежный материал (болты М6 и гайки)	OEC-7062 2 450-06
<b>Адаптер ETS 19" 9U</b> Комплект включает монтажный материал. Комплект включает по 2 адаптера и крепежный материал (болты М6 и гайки)	OEC-7062 2 450-09
<b>Адаптер ETS 19" 12U</b> Комплект включает монтажный материал. Комплект включает по 2 адаптера и крепежный материал (болты М6 и гайки)	OEC-7062 2 450-12

## Распределительные устройства наружной установки

Запорные устройства для распределительных шкафов

### Замок с профильным полуцилиндровым механизмом типа 7 (угол запора 30°)



#### Информация для заказа

Наименование	Вес/ЕП	ЕП	Номер для заказа
Замок с профильным полуцилиндровым механизмом типа 7 (угол запора 30°), для двойных запорных устройств корпуса 82 и 83, с одним ключом, код запора STW	0,130 кг	1 шт.	6982 2 030-01
Замок с профильным полуцилиндровым механизмом типа 7 (угол запора 30°), для одиночных запорных устройств корпусов 92, с одним ключом, с коротким крепежным винтом, код запора STW	0,125 кг	1 шт.	6982 2 030-51

### Замок с профильным полуцилиндровым механизмом KRONE типа 19

Подходит для корпусов 82, 83, 92, Unicab-Vario, а также для распределительных шкафов KRONE.

- Угол запора 30°



#### Информация для заказа

Наименование	Вес/ЕП	ЕП	Номер для заказа
Замок с профильным полуцилиндровым механизмом KRONE типа 19, с одним ключом	0,140 кг	1 компл.	7056 2 360-00

# Распределительные устройства наружной установки

Запорные устройства для распределительных шкафов

## Профильный полуцилиндровый замок-заглушка с механизмом типа 8

Если двойное запорное устройство оснащено только одним замком с профильным полуцилиндровым механизмом, то остающаяся часть отверстия закрывается данным замком-заглушкой.



### Информация для заказа

Наименование	Вес/ЕП	ЕП	Номер для заказа
Профильный полуцилиндровый замок-заглушка типа 8	0,070 кг	1 шт.	6982 2 043-00

## Встраиваемое блокировочное запорное устройство типа 1

- Для корпусов 82 или 92 с одиночным запорным устройством
- С одним ключом
- Тип 1
- Код запора STW



### Информация для заказа

Наименование	Вес/ЕП	ЕП	Номер для заказа
Встраиваемое блокировочное запорное устройство типа 1	0,095 кг	1 шт.	6982 2 031-01

# Распределительные устройства наружной установки

Запорные устройства для распределительных шкафов

## Ключ STW

Для встраиваемого блокировочного запорного устройства типа 1, а также замка с профильным полуцилиндровым механизмом типа 7.

- Код запора STW

### Информация для заказа

Наименование	Вес/ЕП	ЕП	Номер для заказа
Ключ STW	0,010 кг	1 шт.	6982 2 042-02

## Встраиваемый блокирующий замок типа 19

Запорное устройство KRONE типа 19

- Блокирующий замок для ключа с крестообразной бородкой типа 19
- С одним ключом



### Информация для заказа

Наименование	Вес/ЕП	ЕП	Номер для заказа
Встраиваемый блокирующий замок типа 19 для корпусов 59, 82 и 92	0,015 кг	1 шт.	6982 2 039-01
<b>Ключ типа 19</b> для встраиваемого блокирующего замка типа 19, а также замка с профильным полуцилиндровым механизмом KRONE типа 19			5267 3 383-52



# 04 / 08 • 300215RU • AccessNetworks

## Распределительные устройства для помещений



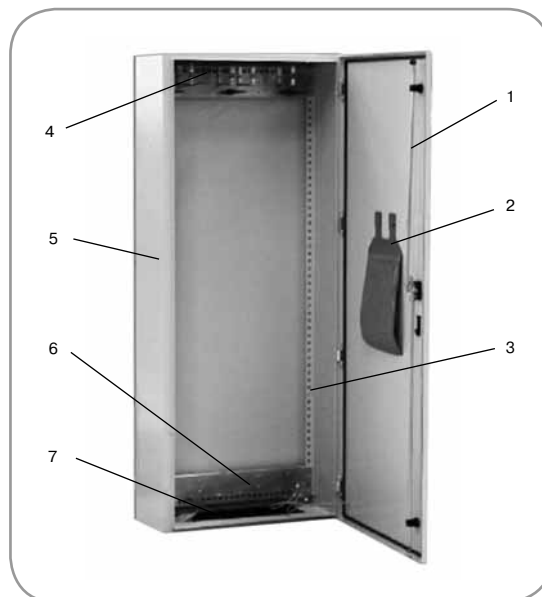
Настенный распределительный шкаф V-WD . . . .	112
Настенный распределительный шкаф V-SD . . . .	114
Распределительные устройства со стальным корпусом . . . . .	116
Распределительные устройства с пластмассовым корпусом . . . . .	121

# Распределительные устройства для помещений

## Настенный распределительный шкаф V-WD

### Настенный распределительный шкаф V-WD

- Универсальная модульная распределительная система для двух- или четырехрядного размещения телекоммуникационных компонентов
- Корпус с закрытыми пластинами ввода кабеля сверху и снизу
- Дверь с поворотным запирающим механизмом (предусмотрена установка замка), навеска двери справа или слева
- Перфорированные шины с гайками для установки стандартных рам
- Верхняя монтажная шина с отверстиями для крепежа кабеля и кроссировочными кольцами
- Нижняя монтажная шина с отверстиями для крепежа кабеля и компонентами для заземления
- Карман для размещения документации (на магните)
- Класс защиты IP 54 по стандарту DIN 40050; IP 40 при применении щеточных вводов
- Распределительный шкаф предназначен для установки в закрытых помещениях
- Цвет: светло-серый, аналогично RAL 7035



- 1 – Дверь с запирающим механизмом
- 2 – Карман для документации (крепится на магните)
- 3 – Перфорированная шина
- 4 – Верхняя монтажная шина
- 5 – Корпус
- 6 – Нижняя монтажная шина
- 7 – Закрытая панель кабельных вводов

#### Материал:

Каркас	листовая сталь, порошковое напыление
Дверь	листовая сталь, порошковое напыление, резиновый уплотнитель
Монтажные шины	листовая сталь, оцинкованная
Запирающий механизм	пластик, черный

Пять стандартных размеров для установки индивидуальных монтажных групп соответствующего размера

В шкафы могут быть установлены следующие распределительные каркасы:

- Рамы PROFIL (крепежный размер 95 мм, глубина рамы 90 мм)
- Рамы с монтажными хомутами (крепежный размер 95 мм, величина шага 25 мм, глубина кабельного отсека 70 мм)
- Рамы System для блоков коммутации типа 71
- Монтажные платы для оснащения индивидуальными монтажными группами

# Распределительные устройства для помещений

## Настенный распределительный шкаф V-WD

### Емкость

	Корпус	Рама PROFIL *	Рама с монтажными хомутами*	Рама System **	Монтажное основание
Размер	Размеры В x Ш X Г в мм	Емкость (пар)			полезная площадь, В x Ш в мм
<b>XS</b>	600 x 600 x 250	2 x 170	2 x 170	2 x 100	50 x 500 и/или 190 x 500
<b>S</b>	900 x 600 x 250	2 x 290	2 x 290	2 x 200	
<b>M</b>	1200 x 600 x 250	2 x 410	2 x 410	2 x 300	
<b>L</b>	1500 x 600 x 250	2 x 530	2 x 530	2 x 400	
<b>2M</b>	1200 x 1200 x 250	4 x 410	4 x 410	4 x 300	

#### Данные для расчета:

\* LSA-PLUS или LSA-POFIL типоряд 2, при величине шага 25 мм

\*\* Рама System для блоков 71, крепежный размер 290 мм

### Информация для заказа

Размер	Описание	Вес в кг	Номер для заказа
<b>XS</b>	<b>Корпус настенного шкафа XS (2-рядный)</b>	19,0	VOI-7079 1 610-00
	Рама PROFIL для установки в корпусе XS	2,0	VOI-7079 1 810-00
	Рама с монтажными хомутами для установки в корпусе XS	3,0	VOI-7079 1 820-00
	Рама System для установки в корпусе XS	2,1	VOI-7079 1 840-00
<b>S</b>	<b>Корпус настенного шкафа S (2-рядный)</b>	27,0	VOI-7079 1 620-00
	Рама PROFIL для установки в корпусе S	3,1	VOI-7079 1 811-00
	Рама с монтажными хомутами для установки в корпусе S	5,0	VOI-7079 1 821-00
	Рама System для установки в корпусе S	3,5	VOI-7079 1 841-00
<b>M</b>	<b>Корпус настенного шкафа M (2-рядный)</b>	34,0	VOI-7079 1 630-00
	Рама PROFIL для установки в корпусе M	4,6	VOI-7079 1 812-00
	Рама с монтажными хомутами для установки в корпусе M	6,4	VOI-7079 1 822-00
	Рама System для установки в корпусе M	5,1	VOI-7079 1 842-00
<b>L</b>	<b>Корпус настенного шкафа L (2-рядный)</b>	42,0	VOI-7079 1 640-00
	Рама PROFIL для установки в корпусе L	6,0	VOI-7079 1 813-00
	Рама с монтажными хомутами для установки в корпусе L	8,6	VOI-7079 1 823-00
	Рама System для установки в корпусе L	8,9	VOI-7079 1 843-00
<b>2M</b>	<b>Корпус настенного шкафа 2M (4-рядный)</b>	62,0	VOI-7079 1 650-00
	Рама PROFIL для установки в корпусе 2M	9,2	2 x VOI-7079 1 812-00
	Рама с монтажными хомутами для установки в корпусе 2M	12,8	2 x VOI-7079 1 822-00
	Рама System для установки в корпусе 2M	10,2	2 x VOI-7079 1 842-00

### Принадлежности

Наименование	Номер для заказа
Щеточный кабельный ввод	VOI-7079 1 412-00
Монтажное основание 600 x 190 мм	VOI-7079 1 850-00
Монтажное основание 600 x 50 мм	VOI-7079 1 851-00
Замок ZN1, 3 ключа	5535 3 901-00

# Распределительные устройства для помещений

## Напольный распределительный шкаф V-SD

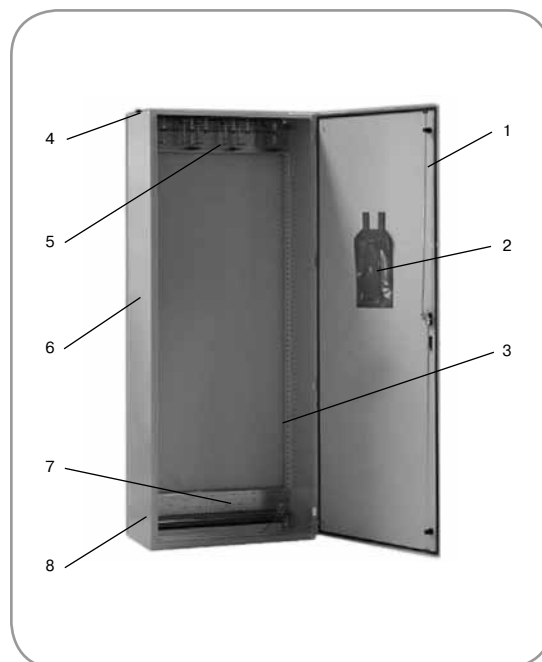
### Напольный распределительный шкаф V-SD

- Универсальная модульная распределительная система для двух- или четырехрядного размещения телекоммуникационных компонентов
- Корпус с составными крышей и основанием, кабельные вводы с резиновыми уплотнителями
- Возможен ввод кабеля сверху и снизу
- Дверь с поворотным запирающим механизмом (предусмотрена установка замка), навеска двери справа или слева
- Перфорированные шины с гайками для установки стандартных рам
- Верхняя монтажная шина с отверстиями для крепежа кабеля и кроссировочными кольцами
- Нижняя монтажная шина с отверстиями для крепежа кабеля и компонентами для заземления
- Карман для размещения документации (на магните)
- Класс защиты IP 40 по стандарту DIN 40050  
Распределительный шкаф предназначен для установки в закрытых помещениях
- Цвет: светло-серый, аналогично RAL 7035

Материал:

Каркас	листовая сталь, порошковое напыление
Дверь	листовая сталь, порошковое напыление, резиновый уплотнитель
Монтажные шины	листовая сталь, оцинкованная
Запирающий механизм	пластик, черный

Пять стандартных размеров для установки индивидуальных монтажных групп соответствующего размера



- 1 – Дверь с запирающим механизмом
- 2 – Карман для документации (крепится на магните)
- 3 – Перфорированная шина
- 4 – Кабельный ввод с резиновым уплотнителем
- 5 – Верхняя монтажная шина
- 6 – Корпус
- 7 – Нижняя монтажная шина
- 8 – Кабельный ввод с резиновым уплотнителем

В шкафы могут быть установлены следующие распределительные каркасы:

- Рамы PROFIL (крепежный размер 95 мм, глубина рамы 110 мм)
- Рамы с монтажными хомутами (крепежный размер 95 мм, величина шага 25 мм, глубина кабельного отсека 90 мм)
- Рамы System для блоков коммутации типа 71
- Монтажные платы для оснащения индивидуальными монтажными группами

# Распределительные устройства для помещений

## Напольный распределительный шкаф V-SD

### Емкость

	Корпус	Рама PROFIL *	Рама с монтажными хомутами*	Рама System **	Монтажное основание
Размер	Размеры В x Ш x Г в мм	Емкость (пар)			Полезная площадь, В x Ш
<b>XL</b>	2000 x 600 x 400	2 x 690	3 x 690	2 x 500	50 x 500
<b>XXL</b>	2000 x 800 x 400	3 x 690	3 x 690	3 x 500	и/или
<b>2XL</b>	2000 x 1200 x 400	4 x 690	4 x 690	4 x 500	190 x 500

Данные для расчета:

\* LSA-PLUS или LSA-PROFIL типоряд 2, при величине шага 25 мм

\*\* Рама System для блоков 71, крепежный размер 290 мм

### Информация для заказа

Размер	Описание	Вес в кг	Номер для заказа
<b>XL</b>	<b>Корпус напольного шкафа XL (2-рядный)</b>	70,0	VOI-7079 1 760-00
	Рама PROFIL для установки в корпусе XL	8,8	VOI-7079 1 814-00
	Рама с монтажными хомутами для установки в каркасе XL	12,8	VOI-7079 1 824-00
	Рама System для установки в корпусе XL	14,4	VOI-7079 1 844-00
	Монтажное основание 600 x 200 мм		VOI-7079 1 850-00
	Комплект монтажной панели 600 x 50 мм		VOI-7079 1 851-00
	Цоколь XL, высота 100 мм		VOI-7079 1 426-00
<b>XXL</b>	<b>Корпус напольного шкафа XXL (3-рядный)</b>	85,0	VOI-7079 1 770-00
	Рама PROFIL для установки в корпусе XXL	12,2	VOI-7079 1 815-00
	Рама с монтажными хомутами для установки в каркасе XXL	23,0	VOI-7079 1 825-00
	Рама System для установки в корпусе XXL	22,5	VOI-7079 1 845-00
	Монтажное основание 800 x 200 мм		VOI-7079 1 855-00
	Монтажное основание 800 x 50 мм		VOI-7079 1 856-00
	Цоколь XXL, высота 100 мм		VOI-7079 1 428-00
<b>2XL</b>	<b>Корпус напольного шкафа 2XL (4-рядный)</b>	132,0	VOI-7079 1 780-00
	Рама PROFIL для установки в корпусе 2XL	17,6	2 x VOI-7079 1 814-00
	Рама с монтажными хомутами для установки в каркасе 2XL	25,6	2 x VOI-7079 1 824-00
	Рама System для установки в корпусе 2XL	28,8	2 x VOI-7079 1 844-00
	Монтажное основание 600 x 200 мм		VOI-7079 1 850-00
	Монтажное основание 600 x 50 мм		VOI-7079 1 851-00
	Цоколь 2XL, высота 100 мм		VOI-7079 1 427-00

### Принадлежности

Наименование	ЕП	Номер для заказа
Регулируемые ножки	4 шт.	VOI-7079 1 470-00
Замок ZN1, 3 ключа	1 шт.	5535 3 901-00

### Распределительная коробка UniVK

- это компактные решения для медножильных сетей малой и средней емкости.

Корпуса типоразмеров 2, 4, 8 и 12 предусмотрены для монтажа в закрытых сухих помещениях.

Применение различных монтажных систем на универсальной монтажной панели (также в случаях частичного или смешанного оснащения) делает возможным применение модулей LSA-PROFIL, LSA-PLUS, LSA-PROFIL NT.

Во всех корпусах возможна установка защиты от перенапряжения с максимальной высотой 33 мм.

Возможна установка всех вариантов магазинов защиты или штекеров ComProtect серий А, В и Н.

Необходимо заземление элементов защиты в соответствии с общепринятыми стандартами.

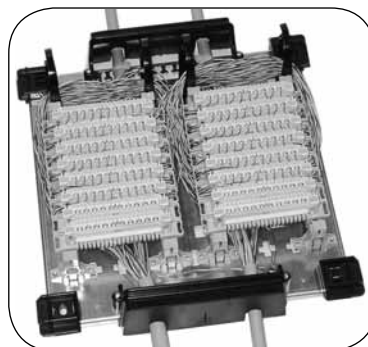
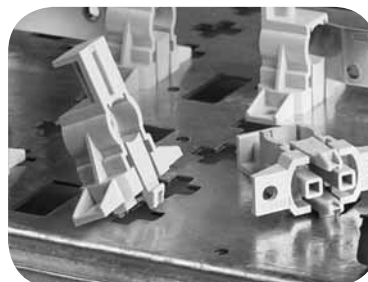
Центральным элементом крепления плиток и монтажных материалов является запатентованный узел UniClip. При защелкивании UniClip на монтажной панели элементы коммутации и штанги PROFIL легко устанавливаются непосредственно в UniVK.

Применение поворотного запирающего механизма с вмонтированным замком обеспечивает более высокую степень защиты от несанкционированного доступа. Запирающий механизм монтируется в съемную крышку.

Комплект заземления (состоящий из двух штанг PROFIL с приклепанными болтами, зубчатыми шайбами, гайками и заземляющими проводами) необходим для заземления элементов защиты от перенапряжения (шина заземления) на нулевой точке корпуса через штанги PROFIL. Рекомендуется заземлять каждую штангу PROFIL (2 штуки на ряд).

В корпусе распределительной коробки UniVK предусмотрена установка следующих элементов подключения и распределения:

- Плиты LSA-PROFIL 2/10
- Плиты LSA-PROFIL NT 10 пар
- Плиты LSA-PLUS 2/10
- Плиты LSA-PLUS NT 10 пар



#### Технические данные:

##### Плата основания

- листовая сталь, оцинкованная
- пластмассовые уголки для настенного монтажа
- отверстия для крепления компонентов (UniClip и кроссировочные кольца)
- отверстия для крепежа кабеля сверху и снизу

##### Крышка

- листовая сталь, порошковое напыление RAL 7035
- Пластмассовая накладка с поворотной задвижкой (со шлицом)
- Поворотная ручка для запирающего устройства с полуцилиндровым механизмом

##### Кабельные вводы

- пластмассовые кабельные вводы сверху и снизу (вырезаются по заранее намеченным контурам)
- крепление кабельных вводов на плате основания

##### Заземление

- Клемма заземления смонтирована на плате основания
- Возможно заземление крышки проводом со штепсельным гнездом 6,3

##### Класс защиты:

- IP 40 по стандарту DIN 40 050 (в зависимости от монтажа и встраиваемых компонентов)

##### Принадлежности:

- Поворотная задвижка для полуцилиндрового механизма замка, комплекты заземления, комплект датчика открывания крышки

# Распределительные устройства для помещений

Распределительные устройства со стальным корпусом

## Информация для заказа:

Номер для заказа	Наименование	Максимальная мощность	Размеры В x Ш x Г (в мм)	ЕП
7079 1 020-	Корпус распределительного устройства UniVK 2 (модули не входят в объем поставки) для установки			
	00 - 6 плинтов LSA-PROFIL (типоряда 2)	60 пар	320x225x86	1 шт.
	04 - 8 плинтов LSA-PLUS NT	80 пар		
	03 - 6 плинтов LSA-PLUS (типоряда 2)	60 пар		
7079 1 040-	Корпус распределительного устройства UniVK 4 (модули не входят в объем поставки) для установки			
	00 - 12 плинтов LSA-PROFIL (типоряда 2)	120 пар	320x225x86	1 шт.
	04 - 16 плинтов LSA-PLUS NT	160 пар		
	03 - 12 плинтов LSA-PLUS (типоряда 2)	120 пар		
7079 1 080-	Корпус распределительного устройства UniVK 8 (модули не входят в объем поставки) для установки			
	00 - 30 плинтов LSA-PROFIL (типоряда 2)		535x320x86	1 шт.
	04 - 38 плинтов LSA-PLUS NT			
	03 - 30 плинтов LSA-PLUS (типоряда 2)			
7079 1 120-	Корпус распределительного устройства UniVK 12 (модули не входят в объем поставки) для установки			
	00 - 45 плинтов LSA-PROFIL (типоряда 2)		535x520x86	1 шт.
	04 - 57 плинтов LSA-PLUS NT			
	03 - 45 плинтов LSA-PLUS (типоряда 2)			

## Принадлежности:

Наименование	Номер для заказа
Поворотно-рычажное запирающее устройство для UniVK	7079 1 430- 00
Замок типа 19, с полуцилиндровым механизмом (без ключа)	7056 2 360- 00
Замок типа 15, с полуцилиндровым механизмом (без ключа)	7056 2 364- 00
Ключ для замка KRONE типа 19	5367 3 383- 52
Ключ для замка типа 15	5367 3 383- 57
Комплект датчика открывания крышки	7079 1 435- 00
Комплект заземления для UniVK 2 и 4	7079 1 440- 00
Комплект заземления для UniVK 8 и 12	7079 1 441- 00
Клеммы заземления, 10 шт	7079 1 442- 00



### Компактные распределительные коробки типа KVK для настенной установки

Компактная распределительная коробка благодаря своим оптимальным размерам применяется для размещения различных видов современной соединительной арматуры и арматуры подключения и предусмотрена для установки внутри помещений.

- Универсальные размеры позволяют использовать ее в качестве распределительных устройств медножильных кабелей емкостью до 200 пар
- Класс защиты: IP 31 по стандарту DIN 40050

#### Комплектация

- 1 плата основания (пластмасса марки ABS, трудновоспламеняемая – VO по UL 94, цвет RAL 7036)
- Крышка в виде кожуха из листовой стали, порошковое покрытие (цвет RAL 7035) с запорным устройством (замок-зешелка).
- 2 съемных элемента торцевой части (пластмасса марки ABS, трудновоспламеняемая – VO по стандарту UL 94, цвет RAL 7036)
- Легко прорезаемые кабельные вводы
- 2 клеммы заземления EKL 5 с соединительным проводом, замок (типа 6) или же альтернативно устанавливаемый еврозамок с цилиндрическим механизмом

#### Возможное оснащение:

Емкость 100 пар

- 10 плинтов LSA-PLUS 2/10 (однорядное расположение), устанавливаемых на монтажном хомуте (возможна установка защиты от перенапряжения)

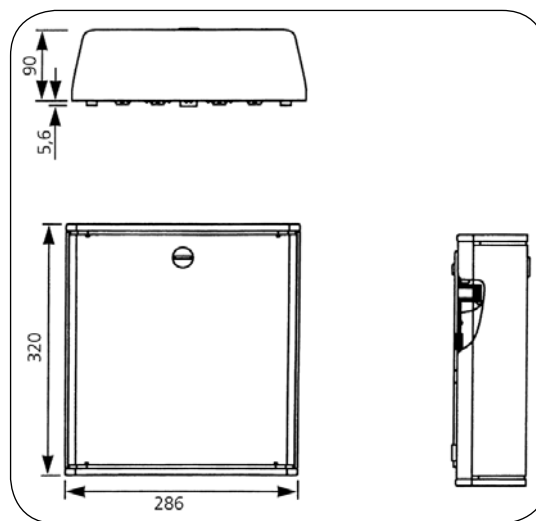
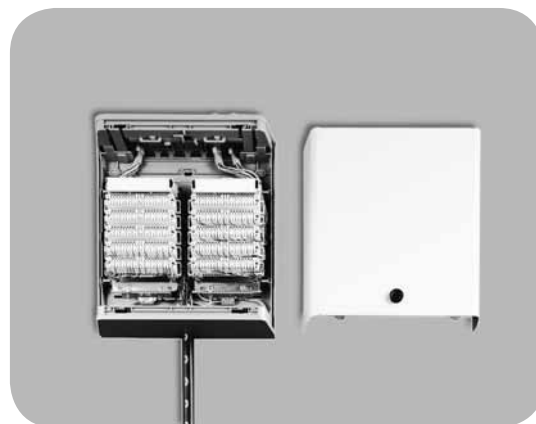
Емкость 120 пар

- 12 плинтов LSA-PLUS 2/10 (двухрядное расположение), устанавливаемых на монтажных хомутах (возможна установка защиты от перенапряжения)
- 12 плинтов LSA-PROFIL 2/10 (двухрядное расположение), устанавливаемых на рамах PROFIL (возможна установка защиты от перенапряжения)

- 6 плинтов LSA-PLUS 1/20 (однорядное расположение)

Емкость 160 пар

- 16 плинтов LSA-PLUS 2/10 (двухрядное расположение), устанавливаемых на монтажных хомутах



- 16 плинтов LSA-PROFIL типоряда 2/10 (двухрядное расположение), устанавливаемых на рамах PROFIL.

Емкость 200 пар

- 20 плинтов LSA-PLUS типа 2/10 (двухрядное расположение), устанавливаемых на монтажных хомутах

#### Вид поставки

В сборе. При использовании защиты от перенапряжения отдельно заказывается соответствующий заземляющий комплект (см. Принадлежности).

# Распределительные устройства для помещений

Распределительные устройства со стальным корпусом

## Информация для заказа

Распределительная коробка типа KVK для медножильных кабелей			
Распределительная коробка типа KVK, пустая, с высокими крепежными платформами, замок-защелка	1,940 кг	1 шт.	6803 1 101-00
Распределительная коробка типа KVK, пустая, с низкими крепежными платформами, замок-защелка	1,900 кг	1 шт.	6803 1 201-00
Распределительная коробка типа KVK, оснащенная 2 рамами PROFIL для установки по 6 плитов, замок-защелка	2,250 кг	1 шт.	6803 1 151-02

## Принадлежности

Наименование	Вес/ЕП	ЕП	Номер для заказа
Встраиваемый стандартный замок (типа 6), с 1 ключом	0,066 кг	1 шт.	6803 2 500-00
Замок с цилиндрическим механизмом (еврозамок), с двумя ключами		1 шт.	6803 2 503-00
Комплект «С» для заземления (соединение клеммы заземления с рамой PROFIL)		1 шт.	6803 2 522-00
Кроссировочные элементы с крепежным материалом	0,050 кг	4 шт.	6803 2 530-00
Рама PROFIL для 6 плитов LSA PROFIL 2/10 (установочный размер 170 мм)		1 шт.	6836 2 601-02
Рама PROFIL для 8 плитов LSA PROFIL 2/10 (установочный размер 170 мм)	0,222 кг	1 шт.	6836 2 601-10
Монтажный хомут 2/10, рисунок отверстий 1, R = 22,5; на 6 плитов		1 шт.	6050 3 122-06
Монтажный хомут 2/10, рисунок отверстий 1, R = 22,5; на 8 плитов		1 шт.	6050 3 122-08
Монтажный хомут 2/10, рисунок отверстий 1, R = 22,5; на 10 плитов		1 шт.	6050 3 122-10

# Распределительные устройства для помещений

Распределительные устройства со стальным корпусом

## Настенные распределительные шкафы

Распределительные шкафы из листовой стали с монтажными хомутами (в один или два ряда) предназначены для установки плинтов LSA-PLUS емкостью до 400 пар

- Возможна установка элементов защиты от перенапряжения
- Монтажные хомуты (шаг установки 22,5 мм, глубина кабельного пространства 30 мм) смонтированы на задней стенке корпуса
- Наличие необходимого количества кроссировочных элементов
- Возможен ввод кабелей сверху и снизу
- Запорное устройство: рычажная задвижка с замком
- Класс защиты: IP 32 согласно DIN 40050
- Предусмотрены для установки в закрытых помещениях
- Цвет: серый (аналогично RAL 7032)

### Вид поставки:

Полностью в сборе, с монтажным(-ми) хомутом(-ми) (заземленным(-ми)) и двумя ключами, материал крепления к стене отсутствует.



Настенный распределительный шкаф, однорядный, емкость 100 пар

04 / 08 • 300215RU • AccessNetworks

Распределительные устройства для помещений

### Информация для заказа

Номер для заказа		Наименование	Емкость	Размеры ВхШхГ в мм	ЕП	
6428	2	<b>Настенный распределительный шкаф (однорядный)</b>				
		417-00	Настенный распределительный шкаф, 100 пар	100 пар	350x240x110	1 шт.
6428	2	<b>Настенный распределительный шкаф (двухрядный)</b>				
		397-00	Настенный распределительный шкаф, 200 пар	200 пар	350x420x110	1 шт.
		403-10	Настенный распределительный шкаф, 400 пар	400 пар	700x420x110	1 шт.

# Распределительные устройства для помещений

Распределительные устройства с пластмассовым корпусом

## Распределительные коробки с пластмассовым корпусом для открытой и скрытой настенной установки

Распределительные коробки KRONNECTION-Vox трех типоразмеров отличаются чрезвычайной универсальностью применения, небольшими габаритами, изменяемой глубиной монтажа и предусмотрены для открытой и скрытой настенной установки. При малом количестве составных узлов и экономичном складировании одновременно достигается большая гибкость применения.

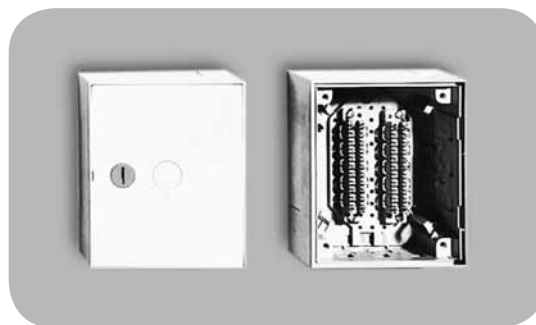
Материал пластмассовых коробок – самозатухающий полистирол – обеспечивает отсутствие коррозии, ударопрочность, бесперебойность эксплуатации и отсутствие необходимости технического обслуживания. Все необходимые монтажные элементы, такие как кабельные вводы, ушки для крепления кабелей и кроссировочные кольца, уже сформованы в коробке KRONNECTION-Vox.

- В коробках KRONNECTION-Vox с монтажными хомутами возможна установка элементов защиты от перенапряжения (дополнительно требуется накладная рама)
- Все коробки KRONNECTION-Vox (пустые корпуса) могут оснащаться монтажными хомутами LSA-PLUS NT

### - Монтажный хомут NT для коробки KRONNECTION - Vox I

Номер заказа: 7014 3 046-13

Емкость 30 пар (без маркировочной рамки)



### - Монтажный хомут NT для коробки KRONNECTION - Vox II

Номер заказа: 7014 3 046-12

Емкость 70 пар (включая маркировочную рамку)

### - Монтажный хомут NT для коробки KRONNECTION - Vox III

Номер заказа: 7014 3 046-11

Емкость 120 пар (включая маркировочную рамку)

- Степень защиты: IP 30 по стандарту DIN 40050. Распределительные устройства малой емкости предназначены для применения в закрытых помещениях
- Класс горючести: VO по стандарту UL 94
- Цвет: серый (RAL 7035) (возможна окраска при обеспечении совместимости с полистиролом)

### Вид поставки

В полностью собранном виде

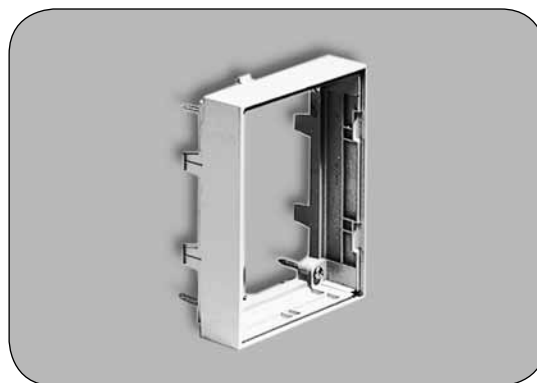
## Информация для заказа

Номер для заказа	Наименование	Размеры ВхШхГ	ЕП
6436 1 xxx- xx	KRONNECTION-Vox I		
001-	Пустой корпус	170 x 140 x 75	1 шт.
002-	Оснащенный 2 плитами LSA-PLUS 1/10		1 шт.
011-	Оснащенный 1 плитой LSA-PLUS 1/10		1 шт.
013-	Оснащенный 1 монтажным хомутом на 3 плиты LSA-PLUS 2/10		1 шт.
6406 1 xxx- xx	KRONNECTION-Vox II		
001-	Пустой корпус	215 x 215 x 75	1 шт.
002-	Оснащенный 2 плитами LSA-PLUS 1/10		1 шт.
004-	Оснащенный 4 плитами LSA-PLUS 1/10		1 шт.
015-	Оснащенный 1 монтажным хомутом на 5 плит LSA-PLUS 2/10		1 шт.
6437 1 xxx- xx	KRONNECTION-Vox III		
001-	Пустой корпус	320 x 215 x 75	1 шт.
002-	оснащенный 2 плитами LSA-PLUS 1/20		1 шт.
004-	оснащенный 4 плитами LSA-PLUS 1/20		1 шт.
020-	Оснащенный 1 монтажным хомутом на 10 плит LSA-PLUS 2/10		1 шт.
20	Дверца с поворотным запирающим устройством		1 шт.
21	Дверца с цилиндрическим замком с одним ключом		1 шт.

# Распределительные устройства для помещений

Распределительные устройства с пластмассовым корпусом

## KRONECTION-Box I, II, III (Принадлежности)



### Информация для заказа

Наименование	Вес/ЕП	ЕП	Номер для заказа
<b>Для распределительной коробки KRONECTION-Box I</b>			
Декоративная рама для скрытой установки	0,110 кг	1 шт.	6436 2 004-20
Накладная рама для увеличения установочной глубины на 37 мм с целью размещения элементов защиты от перенапряжения	0,130 кг	1 шт.	6436 3 003-20
<b>Для распределительной коробки KRONECTION-Box II</b>			
Декоративная рама для скрытой установки	0,170 кг	1 шт.	6406 2 004-20
Накладная рама для увеличения установочной глубины на 37 мм с целью размещения элементов защиты от перенапряжения	0,193 кг	1 шт.	6406 3 003-20
<b>Для распределительной коробки KRONECTION-Box III</b>			
Декоративная рама для скрытой установки	0,293 кг	1 шт.	6437 2 004-20
Накладная рама для увеличения установочной глубины на 37 мм с целью размещения элементов защиты от перенапряжения	0,208 кг	1 шт.	6437 3 003-20

### Принадлежности

Наименование	Вес/ЕП	ЕП	Номер для заказа
Замок с цилиндрическим механизмом для замены замка-защелки, с одним ключом	0,058 кг	1 шт.	6437 2 010-00
Кроссировочный штифт для укладки проводов	0,005 кг	6 шт.	6406 2 013-00

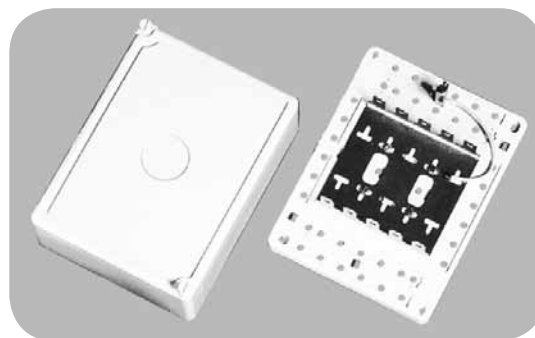
### Малогабаритные распределительные устройства с пластмассовым корпусом (для открытой настенной установки)

Распределительные коробки предназначены для соединения и распределения жил кабелей внутри помещений.

Малогабаритные распределительные коробки различных размеров и комплектации с установленными в них коммутационными узлами предусмотрены на емкость от 2 до 100 пар. Для подключения жил кабелей, а также проволоч заземления применяются плиты типа LSA-PLUS. Многие из конструкций коробок позволяют размещать в них элементы защиты от перенапряжения.

#### Емкость 200 пар

- Корпус: из ударопрочной, термопластичной пластмассы марки ABS, степень горючести V-O по стандарту UL 94
- Степень защиты: IP 20 по стандарту DIN 40050



Малогабаритная распределительная коробка типа 250 / 5

- Малогабаритные распределительные коробки предназначены для применения в закрытых помещениях

#### Вид поставки

В полностью собранном виде

### Информация для заказа

Наименование	Вес/ЕП	ЕП	Номер для заказа
<b>Емкость 2 пары</b>			
Малогабаритная распределительная коробка 8/2 (VVD 83) с плитом LSA-PLUS (с неразмыкаемым контактом) на 2 пары, с высокой крышкой, возможна установка элементов защиты от перенапряжения Размеры в мм (В x Ш x Г): 80 x 65 x 35 Цвет: жемчужно-белый (RAL 1013)	0,050 кг	1 шт.	6562 1 001-00
<b>Емкость 10 пар</b>			
Малогабаритная распределительная коробка 2/10 с 1 плитом LSA-PLUS 2/10 (нормально замкнутые контакты), с упрощенным инструментом подключения, плоской крышкой Размеры в мм (В x Ш x Г): 164 x 85 x 36 Цвет: жемчужно-белый (RAL 1013)	0,152 кг	1 шт.	6748 1 102-00
Малогабаритная распределительная коробка 6/10 (VVD 85), с плитом LSA-PLUS (с неразмыкаемым контактом), с плоской крышкой Размеры в мм (В x Ш x Г): 164 x 85 x 29 Цвет: жемчужно-белый (RAL 1013)	0,151 кг	1 шт.	6591 1 001-00
Малогабаритная распределительная коробка 6/10 (VVD 85), с плитом LSA-PLUS (с неразмыкаемым контактом), с высокой крышкой, возможна установка элементов защиты от перенапряжения Размеры в мм (В x Ш x Г): 164 x 85 x 40 Цвет: жемчужно-белый (RAL 1013)	0,150 кг	1 шт.	6591 1 004-00
Малогабаритная распределительная коробка 201D, с 1 плитом LSA-PLUS 2/10 (нормально замкнутые контакты), с плоской крышкой Размеры в мм (В x Ш x Г): 170 x 120 x 43 Цвет: серый (аналогично RAL 7047)	0,214 кг	1 шт.	6429 1 078-00

# Распределительные устройства для помещений

Распределительные устройства с пластмассовым корпусом

## Информация для заказа

Наименование	Вес/ЕП	ЕП	Номер для заказа
<b>Емкость 20 пар</b>			
Малогабаритная распределительная коробка 2/20, с двумя плитами LSA-PLUS 2/10 (нормально замкнутые контакты), с плоской крышкой Размеры в мм (В x Ш x Г): 186 x 130 x 38 Цвет: серый (аналогично RAL 7047)	0,276 кг	1 шт.	6455 1 016-00
Малогабаритная распределительная коробка 201D, с двумя плитами LSA-PLUS 2/10 (нормально замкнутые контакты), с плоской крышкой Размеры в мм (В x Ш x Г): 170 x 120 x 43 Цвет: серый (аналогично RAL 7047)	0,266 кг	1 шт.	6429 1 076-00
Малогабаритная распределительная коробка 2/20, с двумя плитами LSA-PLUS 2/10 (нормально замкнутые контакты), с высокой крышкой; возможна установка элементов защиты от перенапряжения Размеры в мм (В x Ш x Г): 191 x 135 x 68 Цвет: серый (аналогично RAL 7047)	0,400 кг	1 шт.	6455 1 042-00
<b>Емкость 30 пар</b>			
Малогабаритная распределительная коробка 220, с 1 монтажным хомутом на 30 пар, с высокой крышкой; возможна установка элементов защиты от перенапряжения Размеры в мм (В x Ш x Г): 170 x 120 x 80 Цвет: серый (аналогично RAL 7047)	0,480 кг	1 шт.	6429 1 073-01
<b>Емкость 50 пар</b>			
Малогабаритная распределительная коробка 250/5, с 1 монтажным хомутом на 50 пар, с заземляющим проводом, высокой крышкой; возможна установка элементов защиты от перенапряжения Размеры в мм (В x Ш x Г): 210 x 160 x 90 Цвет: серый (аналогично RAL 7047)	0,540 кг	1 шт.	6525 1 022-00
<b>Емкость 100 пар</b>			
Малогабаритная распределительная коробка 301A, с 1 монтажным хомутом на 100 пар, с заземляющим проводом, высокой крышкой; возможна установка элементов защиты от перенапряжения Размеры в мм (В x Ш x Г): 320 x 210 x 120 Цвет: серый (аналогично RAL 7047)	0,934 кг	1 шт.	6530 1 017-00

04 / 08 • 300215RU • AccessNetworks

Распределительные устройства для помещений

# Распределительные устройства для помещений

Распределительные устройства с пластмассовым корпусом

## Малогабаритная распределительная коробка

Малогабаритная распределительная коробка предусмотрена для установки плинтвов LSA-PROFIL (типоряда 2 или NT). Плата основания оснащена узлами Profilclip и пластмассовыми штангами PROFIL, а также в достаточном количестве кроссировочными элементами. Ввод кабеля возможен со всех четырех сторон.

### Емкость

Малогабаритная распределительная коробка на 30 пар:

40 пар (LSA-PROFIL NT) или 30 пар (LSA-PROFIL)

Малогабаритная распределительная коробка на 50 пар:

60 пар (LSA-PROFIL NT) или 50 пар (LSA-PROFIL)

Малогабаритная распределительная коробка на 100 пар:

120 пар (LSA-PROFIL NT) или 100 пар (LSA-PROFIL)

Класс защиты: IP 20 DIN 40050, для установки в закрытых помещениях

Материал: пластмасса марки ABS, Novodur

Цвет: RAL 7047 (серый)

Климатические условия эксплуатации: от -20 °С до +70 °С



### Информация для заказа

Наименование	Вес/ЕП	ЕП	Номер для заказа
Малогабаритная распределительная коробка на 30 пар Размеры: 190 x 125 x 80 мм (В x Ш x Г)		1 шт.	7081 1 041-00
Малогабаритная распределительная коробка на 50 пар Размеры: 210 x 160 x 90 мм (В x Ш x Г)		1 шт.	7081 1 041-02
Малогабаритная распределительная коробка на 100 пар Размеры: 320 x 210 x 120 мм (В x Ш x Г)		1 шт.	7081 1 041-04



04 / 08 • 300215RU • AccessNetworks



## Плинты подключения и соединения

LSA-PLUS® NT и принадлежности . . . . .	128
Плинты LSA-PLUS® и LSA PROFIL®, типоряд 2 . . . . .	151
Плинты LSA-PLUS® DIRECT® . . . . .	160
Телефонные распределительные панели (модули TPU) . . . . .	161
Плинты HIGHBAND® . . . . .	166
Плинты LSA-PLUS® для экранированных цепей . . . . .	171
Принадлежности: маркировка, надписи . . . .	181
Принадлежности: монтажные хомуты, секции PROFIL и штанги PROFIL . . . . .	184
Принадлежности: шнуры и штекеры . . . . .	200
Плинты стандарта DIN и принадлежности . . .	218
Модули для печатных плат . . . . .	223
Монтажный инструмент и приспособления .	227

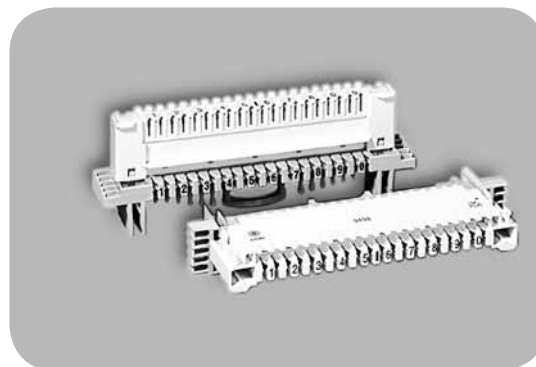
## Плинты подключения и соединения

### LSA-PLUS® NT и принадлежности

#### Плинт LSA PLUS® NT с нормально замкнутыми контактами

Плинт на 10 пар с нормально замкнутыми контактами, обеспечивает возможность разрыва цепи электрического соединения, измерений в обоих направлениях или установки элементов комплексной электрической защиты.

- Расположенные под прямым углом друг к другу контактные ряды обеспечивают дополнительную защиту кабельной стороны от случайного и несанкционированного доступа
- Для установки на монтажных хомутах NT
- Шаг установки плинтов составляет 17,5 мм
- Цвет корпуса: белый
- Количество в упаковке 10 шт.



#### Информация для заказа

Наименование	Вес/ЕП	ЕП	Номер для заказа
Плинт LSA-PLUS® NT с нормально замкнутыми контактами на 10 пар. Маркировка: с кроссировочной и с кабельной стороны 1, 2,...0. Кроссировочные ушки небольших размеров на 5 пар с левой и с правой стороны	0,040 кг	1 шт.	7014 1 004-03
Плинт LSA-PLUS® NT с нормально замкнутыми контактами на 10 пар. Маркировка: с кроссировочной стороны 1, 2, ...0. Кабельная сторона с цветовым кодом: красный, зеленый, серый, желтый, белый. Кроссировочные ушки небольших размеров на 5 пар с левой и с правой стороны	0,040 кг	1 шт.	7014 1 004-02
Плинт LSA-PLUS® NT с нормально замкнутыми контактами на 10 пар. Маркировка: с кроссировочной и кабельной сторон 1, 2, ...0. Кроссировочные ушки для пар жил (тип Telecom)	0,040 кг	1 шт.	7014 1 004-01
Плинт LSA-PLUS® NT с нормально замкнутыми контактами на 10 пар. Маркировка: с кроссировочной стороны 1, 2, ...0. Кабельная сторона с цветовым кодом: красный, зеленый, серый, желтый, белый. Кроссировочные ушки для пар жил (тип Telecom)	0,040 кг	1 шт.	7014 1 004-00
Плинт LSA-PLUS® NT с нормально замкнутыми контактами на 8 пар, размеры плинта на 10 пар. Возможность монтажа на монтажных хомутах NT для плинтов на 10 пар. Маркировка: с кроссировочной и кабельной сторон 1, 2, ...8. Кроссировочные ушки небольших размеров на 5 пар с левой и с правой стороны	0,040 кг	1 шт.	7014 1 004-10

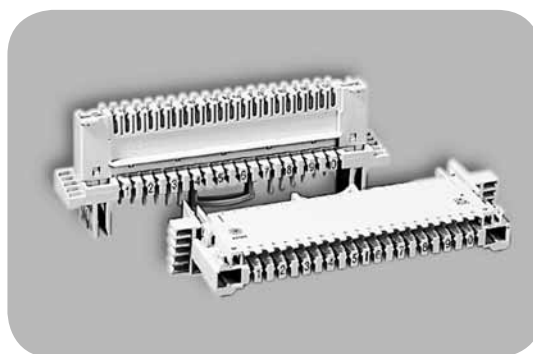
## Плинты подключения и соединения

### LSA-PLUS® NT и принадлежности

#### Плинт LSA-PLUS® NT с неразмыкаемыми контактами на 10 пар

Плинт с неразмыкаемыми контактами на 10 пар обеспечивает возможность параллельного подключения для измерений и установку элементов защиты от перенапряжений.

- Расположенные под прямым углом друг к другу контактные ряды обеспечивают дополнительную защиту кабельной стороны от случайного и несанкционированного доступа
- Для установки на монтажных хомутах NT
- Шаг установки плинтсов составляет 17,5 мм.
- Цвет корпуса: светло-серый
- Количество в упаковке 10 шт.



#### Информация для заказа

Наименование	Вес/ЕП	ЕП	Номер для заказа
Плинт LSA-PLUS® NT с неразмыкаемыми контактами на 10 пар. Маркировка: с кроссировочной и с кабельной стороны 1, 2, ...0. Кроссировочные ушки небольших размеров на 5 пар с левой и с правой стороны	0,035 кг	1 шт.	7014 1 003-03
Плинт LSA-PLUS® NT с неразмыкаемыми контактами на 10 пар. Маркировка: с кроссировочной стороны 1, 2, ...0. Кабельная сторона с цветовым кодом: красный, зеленый, серый, желтый, белый. Кроссировочные ушки небольших размеров на 5 пар с левой и с правой стороны	0,035 кг	1 шт.	7014 1 003-02
Плинт LSA-PLUS® NT с неразмыкаемыми контактами на 10 пар. Маркировка: с кроссировочной стороны 1, 2, ...0. Кабельная сторона с цветовым кодом: красный, зеленый, серый, желтый, белый. Кроссировочные ушки для пар жил (тип Telecom)	0,035 кг	1 шт.	7014 1 003-00
Плинт LSA-PLUS® NT с неразмыкаемыми контактами на 10 пар. Маркировка: с кроссировочной и с кабельной стороны 1, 2, ...0. Кроссировочные ушки для пар жил (тип Telecom)	0,035 кг	1 шт.	7014 1 003-01

#### 20-контактный плинт заземления LSA-PLUS® NT

Предназначен для подключения до 20 экранных проводов. Для установки на монтажных хомутах NT

- Без маркировки
- Кроссировочные ушки небольших размеров с левой и с правой стороны

Цвет корпуса: красный.

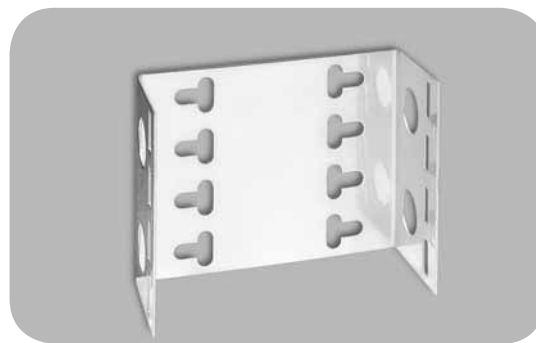


#### Информация для заказа

Наименование	Вес/ЕП	ЕП	Номер для заказа
20-контактный плинт заземления LSA- PLUS® NT		1 шт.	7014 1 005-00

### Монтажные хомуты NT

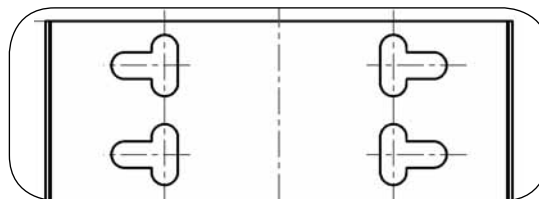
Монтажные хомуты предназначены для установки плинтов LSA-PLUS NT и выполнены из П-образно изогнутой нержавеющей листовой стали. Благодаря этому обеспечивается их стабильность и абсолютная устойчивость к коррозии. Различные варианты глубины, ширина составляет 90 мм.



Монтажный хомут LG1, подводка кабеля сбоку

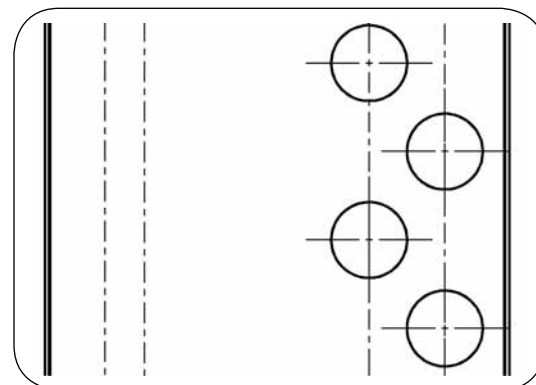
### Перфорация 1

При подводке кабеля сбоку



### Перфорация 2

При подводке кабеля с тыльной стороны, справа



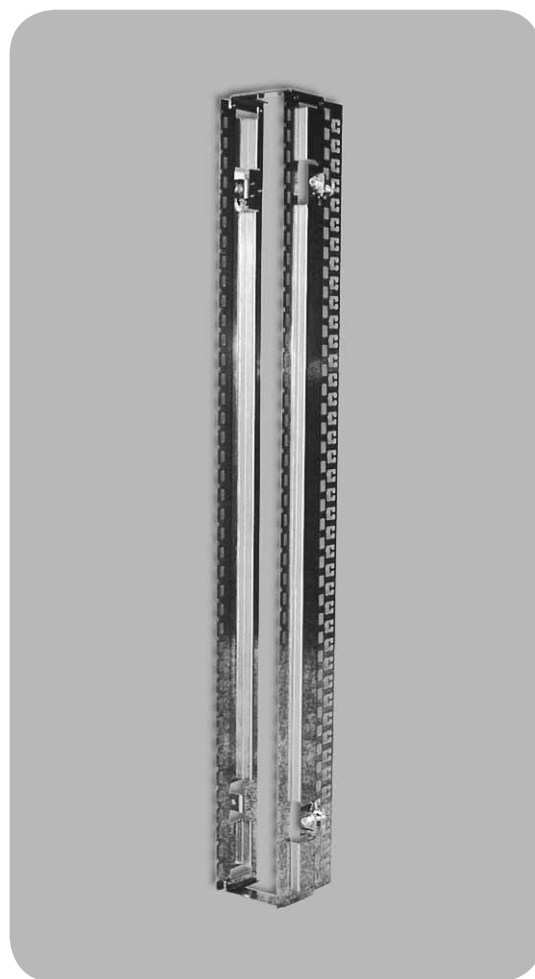
### Информация для заказа

Наименование	ЕП	Номер для заказа
<b>Глубина 25 мм</b>		
Монтажный хомут NT, LG 1, 2 плинта, длина 45 мм	1 шт.	7014 3 046-08
<b>Глубина 34 мм</b>		
Монтажный хомут NT, LG 2, 10 плинтов, длина 177.5 мм	1 шт.	7014 3 046-07
Монтажный хомут NT, длинный, LG 2, 10 плинтов, длина 195 мм	1 шт.	7014 3 046-04
Монтажный хомут NT, LG 2, 30 плинтов, длина 537.5 мм	1 шт.	7014 3 046-06
<b>Глубина 38 мм</b>		
Монтажный хомут NT, LG 1, 3 плинта, длина 70 мм	1 шт.	7014 3 046-00
Монтажный хомут NT, LG 1, 5 плинтов, длина 105 мм	1 шт.	7014 3 046-01
Монтажный хомут NT, LG 1, 10 плинтов, длина 192.5 мм	1 шт.	7014 3 046-02
<b>Глубина 50 мм</b>		
Монтажный хомут NT, LG 1, 40 плинтов, длина 770 мм	1 шт.	7014 3 046-03
<b>Глубина 80 мм</b>		
Монтажный хомут NT, LG 1, 10 плинтов, длина 192.5 мм	1 шт.	7014 3 046-09
<b>Глубина 23 мм – специально для боксов KRONNECTION</b>		
Монтажный хомут NT, 3 плинта, для KRONNECTION Box I, длина 53 мм	1 шт.	7014 3 046-13
Монтажный хомут NT, 7 плинтов, для KRONNECTION Box II, длина 132.5 мм	1 шт.	7014 3 046-12
Монтажный хомут NT, 12 плинтов, для KRONNECTION Box III, длина 220 мм	1 шт.	7014 3 046-11

### Монтажные хомуты NT, на 52 плинта, тип ÜVt

Монтажные хомуты, включая крепеж, могут быть использованы также и для ввода экранированных кабелей. Они служат для установки плинтов LSA-PLUS NT, а также панелей коммутации коаксиальных и оптических кабелей. Потребность в месте для установки панелей коммутации эквивалентна месту для двух плинтов LSA-PLUS NT. В шкафу типа 99 могут быть установлены следующие компоненты.

- Монтажный хомут NT-52M/установочный шаг 17,5 мм; размеры (В x Г), мм: 940 x 116 мм; для установки максимально 52 шт. плинтов NT на 10 или на 8 пар
- Монтажный хомут NT-40M/установочный шаг 17,5 мм; размеры (В x Г), мм: 730 x 116; для установки максимально 40 шт. плинтов NT на 10 или на 8 пар
- Монтажный хомут NT-10M/установочный шаг 17,5 мм; размеры (В x Г), мм: 195 x 78; для установки максимально 10 шт. плинтов NT на 10 или на 8 экранированных пар или же 5 шт. коаксиальных или оптических панелей коммутации



#### Информация для заказа

Наименование	ЕП	Номер для заказа
Монтажный хомут NT, на 52 плинта, тип ÜVt, шаг 17,5 мм	1 шт.	7014 2 161-52
Монтажный хомут NT, на 40 плинтов, тип ÜVt, шаг 17,5 мм	1 шт.	7014 2 161-40
Монтажный хомут NT, на 10 плинтов, тип ÜVt, шаг 17,5 мм	1 шт.	7014 2 053-00
Монтажный хомут NT, на 8 плинтов, тип ÜVt, шаг 17,5 мм	1 шт.	7014 2 161-08
Монтажный хомут NT, на 20 плинтов, тип ÜVt, шаг 17,5 мм	1 шт.	7014 2 161-20
Монтажный хомут NT, на 48 плинтов, тип ÜVt, шаг 17,5 мм	1 шт.	7014 2 161-48

### Пылезащитный колпак LSA-PLUS NT с крышкой

Пылезащитный колпак обеспечивает защиту плитов LSA-PLUS NT, смонтированных в группу на 100 пар, от осаждения на них пыли. Используется для плитов LSA-PLUS/LSA-PROFIL NT на 10 пар при их монтаже в системах PROFIL или же при установке плитов на монтажных хомутах типа UniCab. Пылезащитные колпаки с крышками размещаются преимущественно в верхней части секции кроссировочного оборудования. Крышка пылезащитного колпака снабжена отштампованными обламываемыми кромками для обеспечения индивидуальной подгонки к глубине кабельного отсека и может быть удалена совсем. Встроенная удлинительная деталь учитывает возможность увеличения габаритного размера пылезащитного колпака в случае установки на блок плитов рамки для таблички. Эта деталь может быть снята, если установка рамки для таблички не предусматривается.

- Возможна установка на плиты элементов защиты от перенапряжения



#### Информация для заказа

Наименование	Вес/ЕП	ЕП	Номер для заказа
Пылезащитный колпак LSA-PLUS NT, с крышкой	0,072 кг	1 шт.	7005 2 051-00

### Пылезащитный колпак LSA-PLUS NT без крышки

Пылезащитный колпак обеспечивает защиту плитов типа LSA-PLUS NT, смонтированных в группу емкостью на 100 пар, от осаждения на них пыли. Используется для плитов LSA-PLUS/LSA-PROFIL NT 10 пар при их монтаже в системах PROFIL или же при установке плитов на монтажных хомутах типа UniCab. Пылезащитный колпак без крышки применяется преимущественно в комбинации с пылезащитным колпаком, описанным выше, с целью расширения секции на дополнительную 100-парную группу. Встроенная удлинительная деталь учитывает возможность увеличения габаритного размера пылезащитного колпака в случае установки на блок плитов рамки для таблички. Эта деталь может быть снята, если установка рамки не предусматривается.

#### Информация для заказа

Наименование	Вес/ЕП	ЕП	Номер для заказа
Пылезащитный колпак LSA-PLUS NT без крышки		1 шт.	7005 2 052-00

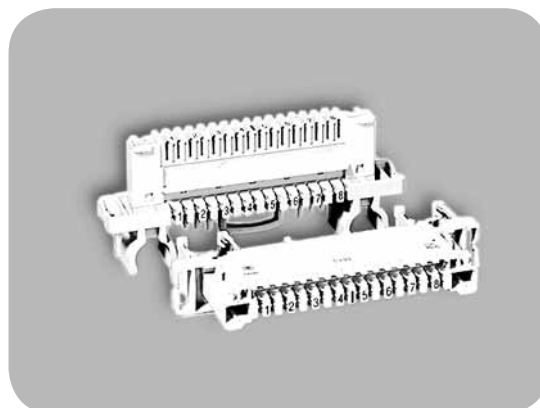
## Плинты подключения и соединения

LSA-PLUS® NT и принадлежности

### Плинт LSA PROFIL® NT с нормально замкнутыми контактами

Плинт с нормально замкнутыми контактами на 8 или 10 пар обеспечивают возможность разрыва цепи электрического соединения, измерений в обоих направлениях и установки элементов комплексной электрической защиты.

- Расположенные под прямым углом друг к другу контактные ряды обеспечивают дополнительную защиту кабельной стороны от случайного и несанкционированного доступа
- Монтаж плинтов производится на штанги PROFIL с межцентровым расстоянием между штангами 75 мм (8 пар) или 95 мм (10 пар)
- Шаг установки плинтов составляет 17,5 мм
- Со встроенными скобками заземления
- Цвет корпуса: белый
- Количество в упаковке 10 шт.



#### Информация для заказа

Наименование	Вес/ЕП	ЕП	Номер для заказа
<b>На 8 пар</b>			
Плинт LSA PROFIL® NT с нормально замкнутыми контактами на 8 пар. Маркировка: с кроссировочной и с кабельной стороны 1, 2, ...8	0,040 кг	1 шт.	7014 1 501-00
Плинт LSA PROFIL® NT с нормально замкнутыми контактами на 8 пар. Маркировка: с кроссировочной и с кабельной стороны 1, 2, ...8. Кроссировочные ушки больших размеров	0,040 кг	1 шт.	7014 2 101-30
Плинт LSA PROFIL® NT с нормально замкнутыми контактами на 8 пар, конструктивный размер на 10 пар. Монтаж на штанги PROFIL с межцентровым расстоянием 95 мм. Маркировка: с кроссировочной и с кабельной стороны 1, 2, ...8, Кроссировочные ушки небольших размеров на 5 пар с левой и правой стороны	0,040 кг	1 шт.	7014 1 601-10
Плинт LSA-PROFIL NT с нормально замкнутыми контактами на 8 пар. Маркировка: с кроссировочной стороны 0, 1, ... 7. Кроссировочные ушки больших размеров.	0,040 кг	1 шт.	7014 1 501-04
<b>На 10 пар</b>			
Плинт LSA PROFIL® NT с нормально замкнутыми контактами на 10 пар. Маркировка: с кроссировочной стороны 1, 2, ...0. Кабельная сторона с цветовым кодом: красный, зеленый, серый, желтый, белый	0,040 кг	1 шт.	7014 1 601-00
Плинт LSA PROFIL® NT с нормально замкнутыми контактами на 10 пар. Маркировка: с кроссировочной и с кабельной стороны 1, 2, ... 0	0,040 кг	1 шт.	7014 1 601-01
Плинт LSA PROFIL® NT с нормально замкнутыми контактами на 10 пар. Маркировка: с кроссировочной и с кабельной стороны 1, 2, ...0. Кроссировочные ушки больших размеров	0,040 кг	1 шт.	7014 2 151-30
Плинт LSA-PROFIL NT с нормально замкнутыми контактами на 10 пар. Маркировка: с кроссировочной стороны 0, 1, ... 9. Кроссировочные ушки больших размеров	0,040 кг	1 шт.	7014 2 151-40



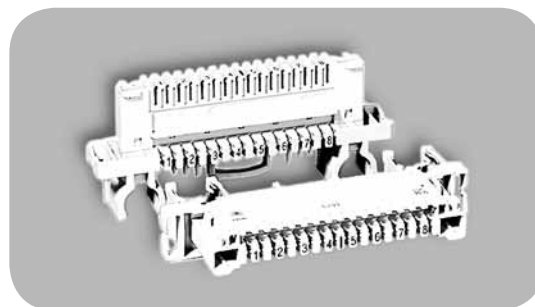
## Плинты подключения и соединения

LSA-PLUS® NT и принадлежности

### Плинт LSA PROFIL® NT с неразмыкаемыми контактами

Плинт с неразмыкаемыми контактами на 8 или 10 пар обеспечивает возможность параллельного подключения для измерений и установки элементов защиты от перенапряжений.

- Расположенные под прямым углом друг к другу контактные ряды обеспечивают дополнительную защиту кабельной стороны от случайного и несанкционированного доступа
- Монтаж плинтов производится на штанги PROFIL с межцентровым расстоянием 75 мм (8 пар) или 95 мм для (10 пар)
- Шаг установки плинтов составляет 17,5 мм
- Со встроенными скобками заземления
- Цвет корпуса: светло-серый



Плинт LSA PROFIL NT с неразмыкаемыми контактами на 8 пар

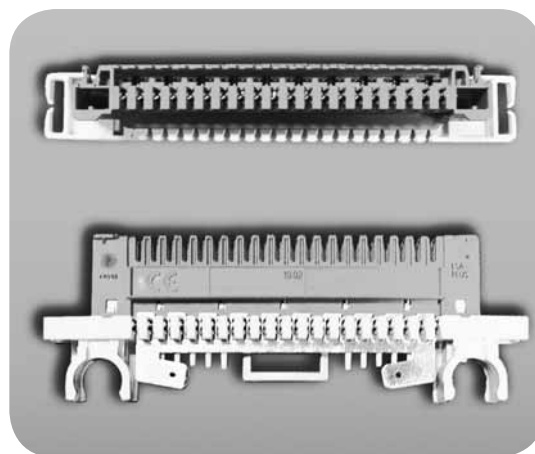
#### Информация для заказа

Наименование	Вес/ЕП	ЕП	Номер для заказа
<b>На 8 пар</b>			
Плинт LSA PROFIL® NT с неразмыкаемыми контактами на 8 пар. Маркировка: с кабельной стороны 1, 2,...8	0,040 кг	1 шт.	7014 1 500-00
<b>На 10 пар</b>			
Плинт LSA PROFIL® NT с неразмыкаемыми контактами на 10 пар. Маркировка: с кроссировочной и с кабельной стороны 1, 2,...0	0,050 кг	1 шт.	7014 1 600-01

### Плинт заземления LSA-PROFIL® NT

Для подключения до 20 экранированных проводов. Предназначен для монтажа на штанги PROFIL.

- Без маркировки
- Кроссировочные ушки небольших размеров с левой и с правой стороны
- Со встроенными скобками заземления
- Цвет корпуса: красный



Плинт заземления LSA PROFIL NT, на 10 пар

#### Информация для заказа

Наименование	Вес/ЕП	ЕП	Номер для заказа
<b>Межцентровое расстояние 95 мм</b>			
20-контактный плинт заземления LSA-PROFIL® NT	0,040 кг	1 шт.	7014 2 152-00
<b>Межцентровое расстояние 75 мм</b>			
16-контактный плинт заземления LSA-PROFIL® NT	0,050 кг	1 шт.	7014 2 102-00

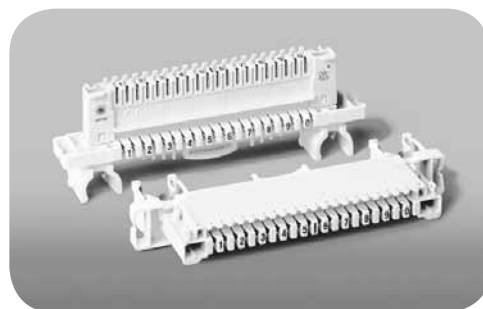
## Плинты подключения и соединения

LSA-PLUS® NT и принадлежности

### Плинт LSA PROFIL NT с нормально разомкнутыми контактами на 10 пар

Плинт с нормально разомкнутыми контактами на 10 пар. Расположенные под прямым углом друг к другу контактные ряды обеспечивают дополнительную защиту кабельной стороны от случайного и несанкционированного доступа. Используется преимущественно в комплексе с компонентами электрической защиты. При отсутствии защиты линия разорвана. Шаг установки составляет 17,5 мм. Для монтажа на штанги PROFIL с межцентровым расстоянием 95 мм.

- Маркировка: с кроссировочной и с кабельной стороны 1, 2, ...0
- Кроссировочные ушки небольших размеров на 5 пар с левой и с правой стороны
- Со встроенными скобками заземления
- Цвет корпуса: желтый



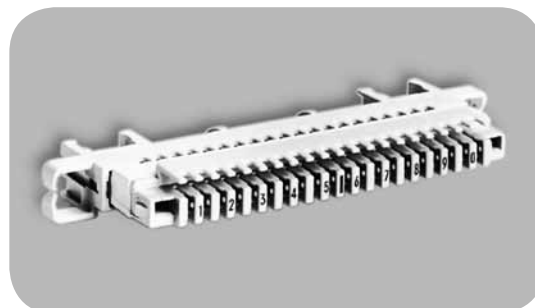
#### Информация для заказа

Наименование	Вес/ЕП	ЕП	Номер для заказа
Плинт LSA PROFIL® NT с нормально разомкнутыми контактами на 10 пар	0,042 кг	1 шт.	7014 1 603-00

### Плинт LSA PROFIL® 10/10 с неразмыкаемыми контактами

Плинт высокой плотности монтажа, с установочным шагом 12 мм предназначен для монтажа на штанги PROFIL с межцентровым расстоянием между штангами 75 мм. Кабельная сторона в смонтированном состоянии скрыта.

- Цвет корпуса: серый.
- Количество в упаковке 10 шт.



#### Информация для заказа

Наименование	Вес/ЕП	ЕП	Номер для заказа
Плинт LSA PROFIL® 10/10 с неразмыкаемыми контактами, установочный шаг 12 мм	0,027 кг	1 шт.	6730 1 001-00
Плинт LSA PROFIL® 10/10 с неразмыкаемыми контактами, установочный шаг 17 мм, с защитой от переворачивания	0,028 кг	1 шт.	6730 1 001-01

#### Принадлежности

Наименование	Вес/ЕП	ЕП	Номер для заказа
Маркировочная табличка для плинта 10/10		1 шт.	6730 2 003-00

## Плинты подключения и соединения

Принадлежности: монтажные хомуты, секции PROFIL и штанги PROFIL

### Секции PROFIL 95/46 и 75/46

Используются для установки в имеющихся распределительных стойках и распределительных шкафах.

Секция PROFIL в сборе, два варианта межцентровых расстояний между штангами:

Секция PROFIL 95 для установки:

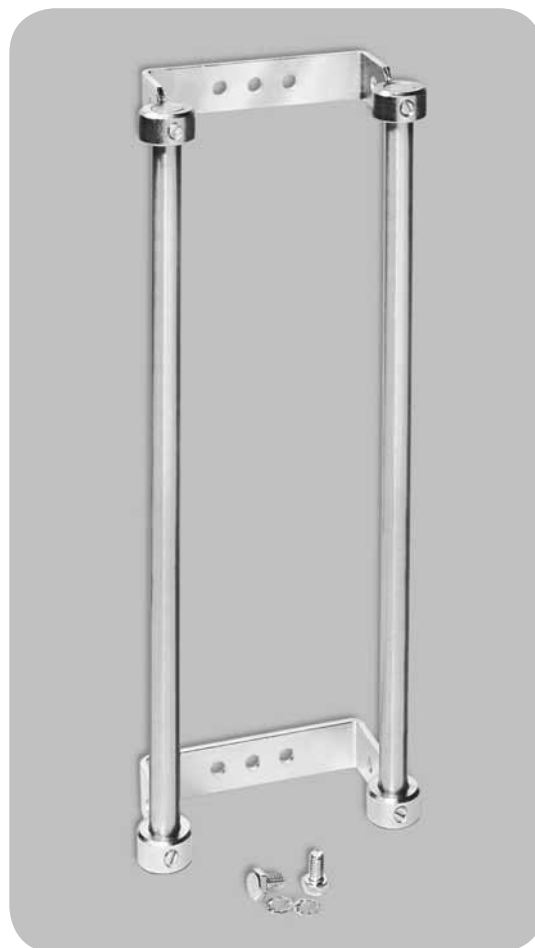
- плинтов LSA PROFIL 2/10
- плинтов LSA PROFIL 2/8-95
- плинтов LSA PROFIL NT 10 пар
- плинтов HIGHBAND

Секция PROFIL 75 для установки:

- плинтов LSA PROFIL 2/8
- плинтов LSA PROFIL NT 8 пар
- плинтов LSA-PROFIL 10/10

В комплект входят:

- 2 штанги PROFIL диаметром 12 мм (нержавеющая сталь)
- Необходимое количество держателей штанг PROFIL, глубина 46 мм



Секция PROFIL 95/46

#### Информация для заказа

Номер для заказа		Наименование	Количество монтируемых плинтов			Длина штанги PROFIL в мм	Количество держателей штанг	ЕП
			NT	Типоряд 2	10/10			
6577 2 812-	0	<b>Секция PROFIL 95/46</b>	x	x	-			
	1		15	12	-	299	2	1 шт.
	2		31	24	-	574	2	1 шт.
	3		46	36	-	861	3	1 шт.
	4		62	48	-	1136	3	1 шт.
	5		78	60	-	1423	4	1 шт.
	6		93	72	-	1698	4	1 шт.
	1	<b>Секция PROFIL 75/46</b>	x	x	x			
	1		15	12	22	299	2	1 шт.
	2		31	24	45	574	2	1 шт.
	3		46	36	68	861	3	1 шт.

## Плиты подключения и соединения

Принадлежности: монтажные хомуты, секции PROFIL и штанги PROFIL

### Секции PROFIL модульного исполнения

Секция PROFIL может иметь также модульную конфигурацию. При этом предлагаются различные длины штанг PROFIL и держатели штанг различной глубины. Рекомендуется через каждые 500 мм длины штанги PROFIL устанавливать дополнительный держатель штанг.



Держатель штанг PROFIL

#### Информация для заказа

Номер для заказа		Наименование	Длина мм	ЕП
6577	2	Держатель штанг PROFIL		
	834-	Глубина 46 мм		
	860-	Глубина 86 мм		
		00 Для межцентрового расстояния 95 мм		1 шт.
		01 Для межцентрового расстояния 75 мм		1 шт.
	844-	Глубина 190 мм		
	868-	Глубина 140 мм		
		00 Для межцентрового расстояния 95 мм		1 шт.
	3 835-	Штанга PROFIL, круглая, диаметр 12 мм, сплошная, без резьбы		
		01 Для установки до 12 плитов типоряда 2	299	1 шт.
		25 Для установки 18 плитов типоряда 2	447	1 шт.
		02 Для установки 24 плитов типоряда 2	574	1 шт.
		16 Для установки 33 плитов типоряда 2	750	1 шт.
		04 Для установки 48 плитов типоряда 2	1136	1 шт.
		08 Для установки 55 плитов типоряда 2	1260	1 шт.
		05 Для установки 60 плитов типоряда 2	1423	1 шт.
		06 Для установки 72 плитов типоряда 2	1698	1 шт.
		07 Для установки 76 плитов типоряда 2	1800	1 шт.
		14 Для установки 88 плитов типоряда 2	2000	1 шт.
		21 Для установки 100 плитов типоряда 2	2450	1 шт.

## Плиты подключения и соединения

LSA-PLUS® NT и принадлежности

### Оконечное кабельное устройство NT на 100 пар

Оконечное кабельное устройство на 100 пар с защитой от несанкционированного доступа с кабельной стороны и высокой плотностью монтажа. Устанавливается во все стивы, рассчитанные на размещение оконечных устройств EVs-80.

Оснащено модульной рамкой для маркировки, пылезащитным колпаком (IP 52), монтажным хомутом и комплектом крепежа.

- Плиты с маркировкой: с кроссировочной стороны 1,2,...0
- Кроссировочные ушки небольших размеров с левой и с правой стороны



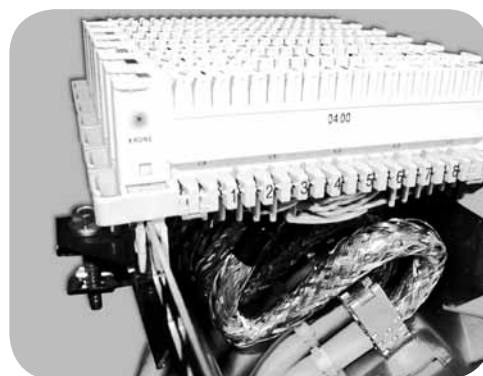
#### Информация для заказа

Наименование	Вес/ЕП	ЕП	Номер для заказа
Оконечное кабельное устройство NT с плитами с неразмыкаемыми контактами, на 100 пар	1,104 кг	1 шт.	LSA-7014 1 006-00
Оконечное кабельное устройство NT с плитами с нормально замкнутыми контактами, на 100 пар	1,104 кг	1 шт.	LSA-7014 1 007-00

### Оконечное кабельное устройство NT на 80 пар (с экранированием)

Оконечное кабельное устройство для распределения линий передачи со скоростью 2 Мб/с. Для 10 кабелей по 8 пар. Оплетка экранированного 8-парного кабеля соединяется с землей с помощью скоб-зажимов. Экраны кроссировочных пар подсоединяются к контактам заземления, имеющимся в достаточном количестве с левой и правой стороны платы. Возможно подключение двух экранированных проводов к одному контакту. С каждым оконечным кабельным устройством поставляется модульная рамка с маркировочной табличкой. Монтаж возможен во все стивы, которые предназначены для установки оконечных кабельных устройств EVs-80.

- Плиты с нормально замкнутыми контактами с маркировкой кроссировочной стороны 1, 2, ...8
- Кабельная сторона защищена от случайного и несанкционированного доступа
- Крепежный материал входит в комплект
- Кроссировочные ушки небольших размеров с левой и с правой стороны плит



#### Информация для заказа

Наименование	Вес/ЕП	ЕП	Номер для заказа
Оконечное кабельное устройство NT на 80 пар (с экранированием). Компактный блок для распределения широкополосных служб в колокационных распределительных устройствах		1 шт.	LSA-7014 1 048-00

## Плиты подключения и соединения

LSA-PLUS® NT и принадлежности

### Вставки с цифрами для маркировки плитов LSA-PLUS® NT/LSA PROFIL® NT

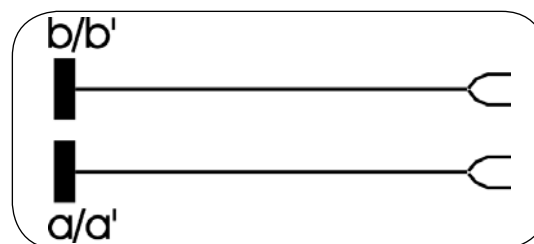
Вставки с цифрами используются для обеспечения наглядности цифровой маркировки и быстроты нахождения нужных плитов и пар для плитов LSA-PLUS® NT/ LSA PROFIL® NT на 8 или 10 пар.

#### Информация для заказа

Наименование	Вес/ЕП	ЕП	Номер для заказа
Комплект вставок с цифрами NT Маркировка: 1...0	0,001 кг	1 компл.	7014 3 028-00
Комплект вставок с цифрами NT Маркировка: 10...100	0,001 кг	1 компл.	7014 3 028-01

### Контрольный 2-полюсный шнур LSA-PLUS NT

- Применяется для плитов LSA-PLUS NT/LSA PROFIL NT с неразмыкаемыми и нормально замкнутыми контактами
- Для параллельного подключения
- Длина: 0,2 м



#### Информация для заказа

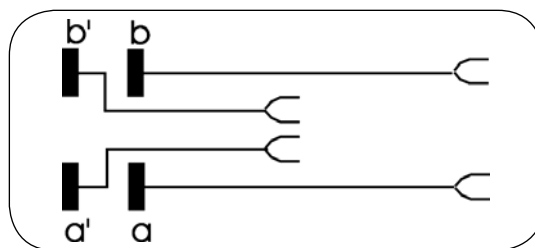
Наименование	Вес/ЕП	ЕП	Номер для заказа
Контрольный 2-полюсный шнур LSA-PLUS NT	0,012 кг	1 шт.	7014 2 003-00

## Плинты подключения и соединения

LSA-PLUS® NT и принадлежности

### Контрольный 4-полюсный шнур LSA-PLUS NT

- Применяется для плинтов LSA-PLUS NT/LSA PROFIL NT с нормально замкнутыми и нормально разомкнутыми контактами
- Наличие 4-контактного доступа для измерений в обоих направлениях
- Длина: 0,2 м

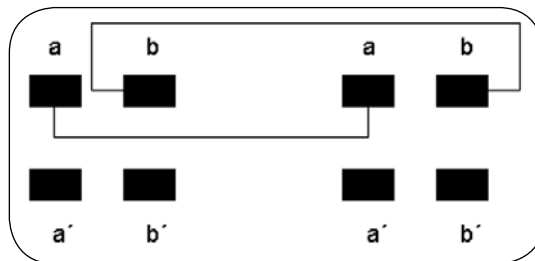
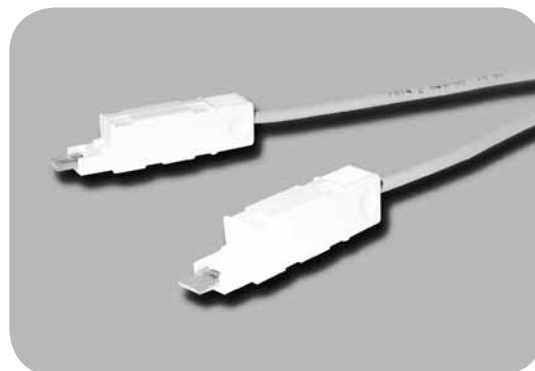


#### Информация для заказа

Наименование	Вес/ЕП	ЕП	Номер для заказа
Контрольный 4-полюсный шнур LSA-PLUS NT	0,019 кг	1 шт.	7014 2 004-00

### Соединительный шнур LSA-PLUS NT на 1 пару

- Соединительный шнур с двумя штекерами NT
- Используется для плинтов LSA-PLUS NT/LSA PROFIL NT с нормально замкнутыми и нормально разомкнутыми контактами
- Соединение по схеме «а»–«а», «b»–«b»
- Длина: 2,0 м



#### Информация для заказа

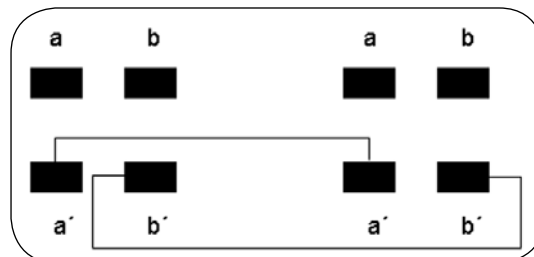
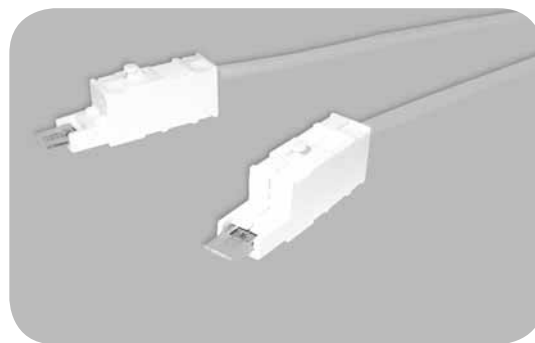
Наименование	Вес/ЕП	ЕП	Номер для заказа
Соединительный шнур LSA-PLUS NT на одну пару, 2-полюсный, длина 2,0 м	0,012 кг	1 шт.	7014 2 040-00

## Плинты подключения и соединения

LSA-PLUS® NT и принадлежности

### Соединительный шнур LSA-PLUS NT на 1 пару

- Соединительный шнур с двумя штекерами NT
- Используется для плинтов LSA-PLUS NT/LSA PROFIL NT с нормально замкнутыми и нормально разомкнутыми контактами
- Двухполюсное соединение по схеме а'-а', b'-b'
- Укороченный вариант корпуса штекера

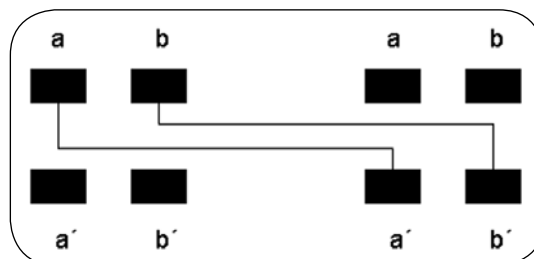
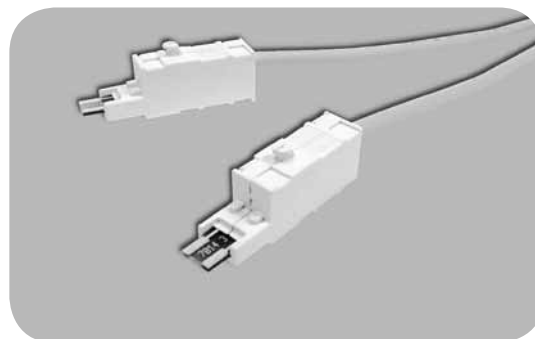


#### Информация для заказа

Наименование	Вес/ЕП	ЕП	Номер для заказа
Соединительный шнур LSA-PLUS NT на 1 пару Длина 2,0 м		1 шт.	7014 2 049-03
Соединительный шнур LSA-PLUS NT на 1 пару Длина 5,0 м		1 шт.	7014 2 049-09

### Соединительный шнур LSA-PLUS NT на 1 пару

- Соединительный шнур с двумя штекерами NT
- Используется для плинтов LSA-PLUS NT/LSA PROFIL NT с нормально замкнутыми и нормально разомкнутыми контактами
- Двухполюсное соединение по схеме а-а', b-b'
- Отключает линию от кроссировки
- Укороченный вариант корпуса штекера



#### Информация для заказа

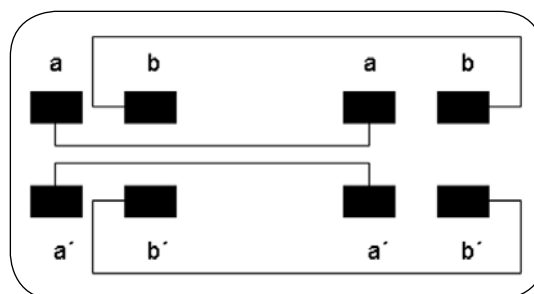
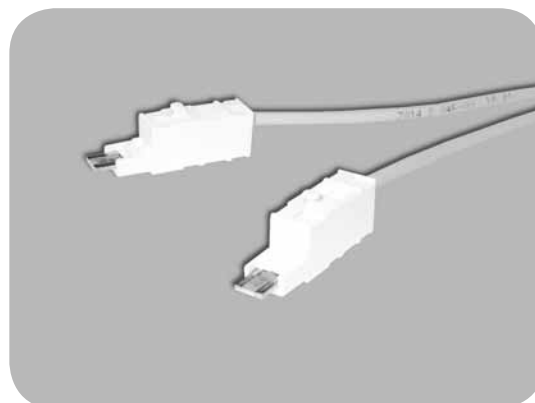
Наименование	Вес/ЕП	ЕП	Номер для заказа
Соединительный шнур LSA-PLUS NT на 1 пару Длина 2,0 м		1 шт.	7014 2 048-03
Соединительный шнур LSA-PLUS NT на 1 пару Длина 5,0 м		1 шт.	7014 2 048-09



## Плиты подключения и соединения LSA-PLUS® NT и принадлежности

### Соединительный шнур LSA-PLUS NT на 1 пару

- Соединительный шнур с двумя штекерами NT
- Используется для плит LSA-PLUS NT/LSA PROFIL NT с нормально замкнутыми и нормально разомкнутыми контактами
- Четырехполюсное соединение по схеме а-а, b-b, а'-а', b'-b' (1:1)
- Укороченный вариант корпуса штекера



#### Информация для заказа

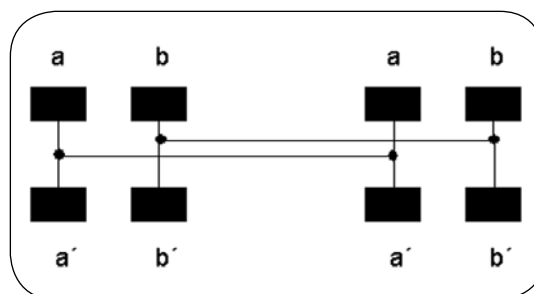
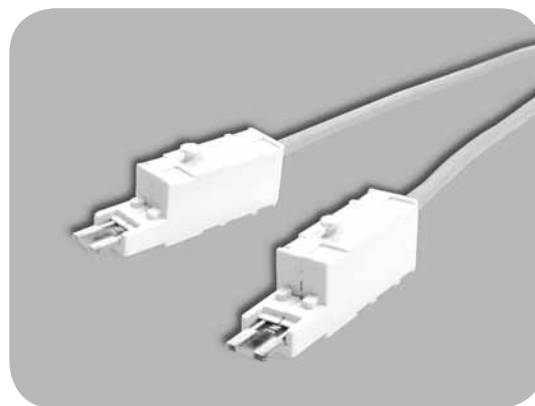
Наименование	Вес/ЕП	ЕП	Номер для заказа
Соединительный шнур LSA-PLUS NT на 1 пару Длина 2,0 м.		1 шт.	7014 2 045-03
Соединительный шнур LSA-PLUS NT на 1 пару Длина 5,0 м.		1 шт.	7014 2 045-09
Соединительный шнур LSA-PLUS NT на 1 пару Длина 8,0 м.		1 шт.	7014 2 045-15

## Плиты подключения и соединения

LSA-PLUS® NT и принадлежности

### Соединительный шнур LSA-PLUS NT на 1 пару

- Соединительный шнур с двумя штекерами NT
- Используется для плит LSA-PLUS NT/LSA PROFIL NT с нормально замкнутыми и нормально разомкнутыми контактами
- Двухполюсное соединение (a–a', b–b' имеют внутренние перемычки)
- Укороченный вариант корпуса штекера



#### Информация для заказа

Наименование	Вес/ЕП	ЕП	Номер для заказа
Соединительный шнур LSA-PLUS NT на 1 пару Длина 3,0 м	0,100 кг	1 шт.	7014 2 043-05
Соединительный шнур LSA-PLUS NT на 1 пару Длина 5,0 м	0,100 кг	1 шт.	7014 2 043-09
Соединительный шнур LSA-PLUS NT на 1 пару Длина 8,0 м	0,100 кг	1 шт.	7014 2 043-15

## Плиты подключения и соединения

### LSA-PLUS® NT и принадлежности

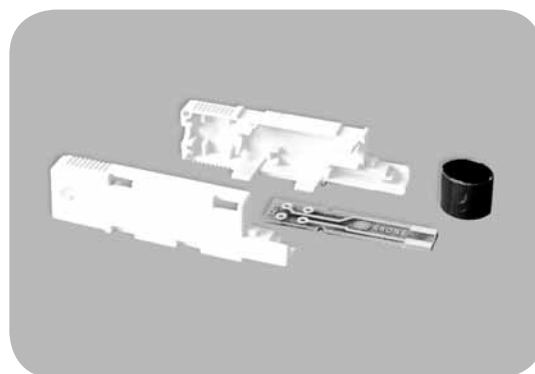
#### Сборочный комплект штекера LSA-PLUS NT

Сборочный комплект 4-полюсного штекера предназначен для самостоятельного изготовления соединительных и контрольных шнуров.

Используется для плит LSA-PLUS NT/ LSA PROFIL NT с нормально замкнутыми и нормально разомкнутыми контактами. Провода расплаиваются на печатной плате. Диаметр шнура не должен превышать 3 мм.

Цвет корпуса: белый

- Количество в упаковке: 10 штук



#### Информация для заказа

Наименование	Вес/ЕП	ЕП	Номер для заказа
Сборочный комплект 4-полюсного штекера LSA-PLUS NT на 1 пару. В установленном состоянии длина штекера от платы составляет 33 мм	0,008 кг	1 шт.	7014 2 046-00
Сборочный комплект 4-полюсного штекера LSA-PLUS NT на 1 пару. В установленном состоянии длина штекера от платы составляет 23 мм (такая же установочная высота, что и у магазина защиты от перенапряжения)	0,008 кг	1 шт.	7014 2 047-00

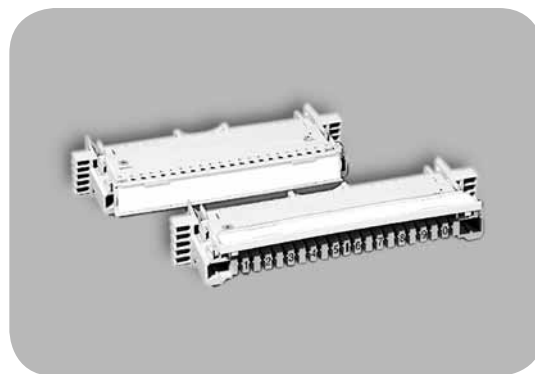
## Плинты подключения и соединения

LSA-PLUS® NT и принадлежности

### Откидная рамка с маркировочной табличкой LSA-PLUS NT

Откидная рамка с табличкой предназначена для плитов LSA-PLUS NT/LSA PROFIL NT на 8 или 10 пар

- В комплект рамки входит бумажный шильдик (картон 180 г/м<sup>2</sup>) и прозрачная крышка шильдика
- Класс горючести рамки с маркировочной табличкой:  
UL 94 V-0
- Класс горючести прозрачной крышки для шильдика: UL 94 V-2



#### Информация для заказа

Наименование	Вес/ЕП	ЕП	Номер для заказа
<b>Для плинта на 8 пар</b>			
Откидная рамка с маркировочной табличкой LSA-PLUS NT, для плинта на 8 пар. Цвет: серый. Размер поля для нанесения надписей (Ш x В) в мм: 75 x 10,9	0,003 кг	1 шт.	7014 2 032-00
<b>Для плинта на 10 пар</b>			
Откидная рамка с маркировочной табличкой LSA-PLUS NT, для плинта на 10 пар. Цвет: серый. Размер поля для нанесения надписей (Ш x В) в мм: 91 x 10,9	0,004 кг	1 шт.	7014 2 007-00
Откидная рамка с маркировочной табличкой LSA-PLUS NT, для плинта на 10 пар. Цвет: прозрачный. Размер поля для нанесения надписей (Ш x В) в мм: 91 x 10,9	0,004 кг	1 шт.	7014 2 007-10

### Модульная рамка с маркировочной табличкой BMF LSA-PLUS NT

Устанавливается на монтажном хомуте NT (для плитов на 10 пар). Имеет углубленные отсеки для мелких деталей (например, размыкающих штекеров, маркировочных колпачков, вставок с цифрами и т. п.). В комплект рамки входит бумажный шильдик и прозрачная крышка шильдика. Устанавливается на нижнее свободное место монтажного хомута LSA-PLUS NT.



#### Информация для заказа

Наименование	Вес/ЕП	ЕП	Номер для заказа
Модульная рамка с маркировочной табличкой типа BMF LSA-PLUS NT. Размер поля для нанесения надписей (Ш x В) в мм: 96 x 8,7	0,005 кг	1 шт.	7014 2 006-00

## Плиты подключения и соединения

LSA-PLUS® NT и принадлежности

### Размыкающий штекер NT на 1 пару

Размыкающий штекер на 1 пару рассчитан на применение с плитами LSA-PLUS-/PROFIL NT, имеющими нормально замкнутые контакты.

Количество в упаковке: 100 шт



#### Информация для заказа

Наименование	Вес/ЕП	ЕП	Номер для заказа
Размыкающий штекер NT на 1 пару Цвет: красный	0,001 кг	1 шт.	7014 3 021-00

### Размыкающий штекер NT на 1 пару (короткий)

Размыкающий штекер на 1 пару рассчитан на применение с плитами LSA-PLUS/ LSA PROFIL NT, имеющими нормально замкнутые контакты. Этот штекер производит размыкание пары в плите с нормально замкнутыми контактами таким образом, что не мешает закрыванию откидной рамки с маркировочной табличкой при установленном штекере. Размыкающий штекер удаляется с помощью крючка универсального сенсорного инструмента LSA-PLUS.



#### Информация для заказа

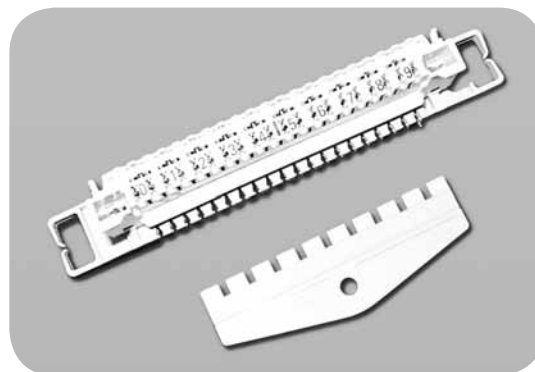
Наименование	Вес/ЕП	ЕП	Номер для заказа
Размыкающий штекер NT на 1 пару, короткий Цвет: красный	0,001 кг	1 шт.	7014 3 048-00

## Плинты подключения и соединения

LSA-PLUS® NT и принадлежности

### Размыкающий штекер NT на 10 пар

Размыкающий штекер на 10 пар рассчитан на применение с плинтами LSA-PLUS-/PROFIL NT, имеющими нормально замкнутые контакты.



#### Информация для заказа

Наименование	Вес/ЕП	ЕП	Номер для заказа
Размыкающий штекер NT на 10 пар		1 шт.	7014 3 085-00

### Холостой штекер-заглушка NT на 1 пару

Холостой штекер-заглушка на 1 пару предусмотрен для применения со всеми плинтами LSA-PLUS/ LSA PROFIL NT. Установленный в плинт холостой штекер-заглушка не мешает закрыванию откидной рамки с маркировочной табличкой. Служит для предохранения от случайного доступа к контактам плинтов и предотвращения размыкания в плинтах с нормально замкнутыми контактами. Холостой штекер-заглушка удаляется с помощью крючка универсального сенсорного инструмента LSA-PLUS S.



#### Информация для заказа

Наименование	Вес/ЕП	ЕП	Номер для заказа
Холостой штекер-заглушка NT на 1 пару, короткий Цвет: черный	0,001 кг	1 шт.	7014 3 049-00

### Размыкающий адаптер NT на 1 пару

Размыкающий адаптер на 1 пару предназначен для использования с плитами LSA-PLUS/LSA PROFIL NT, имеющими нормально замкнутые контакты. Адаптер при его установке в плинт разрывает электрическую цепь и обеспечивает подключение к контактам кабельной стороны плинта.

Количество в упаковке: 10 шт.



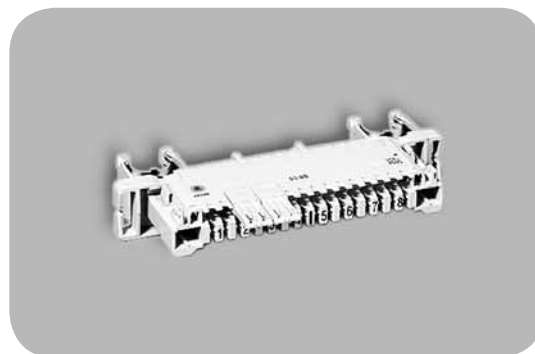
#### Информация для заказа

Наименование	Вес/ЕП	ЕП	Номер для заказа
Размыкающий адаптер NT на 1 пару	0,001 кг	10 шт.	7014 1 043-00

### Адаптер переключения NT на 1 пару

Адаптер переключения на 1 пару предусмотрен для применения с плитами LSA-PLUS/LSA PROFIL NT, имеющими нормально замкнутые контакты и неразмыкаемые контакты. При установке адаптера в плинт в линейном тракте сохраняется неразрывность цепи и обеспечивается параллельное подключение. Благодаря применению адаптера переключения создается дополнительный кроссировочный ряд, который может потребоваться при работах по реконструкции распределительных систем.

Количество в упаковке: 10 шт.



#### Информация для заказа

Наименование	Вес/ЕП	ЕП	Номер для заказа
Адаптер переключения NT на 1 пару	0,001 кг	10 шт.	7014 1 044-00

### Контрольный адаптер типоряд 2 – NT

Контрольный адаптер обеспечивает возможность применения 2-полюсных и 4-полюсных шнуров LSA-PLUS типоряда 2 в системах NT. Контрольный адаптер устанавливается непосредственно в плинты типов LSA-PLUS/LSA PROFIL NT с нормально замкнутыми и нормально разомкнутыми контактами.



#### Информация для заказа

Наименование	Вес/ЕП	ЕП	Номер для заказа
Контрольный адаптер типоряд 2 – NT		1 шт.	7014 1 014-00

### Клемма заземления для плинтов NT

Клемма заземления может быть установлена в плинты LSA PLUS/LSA PROFIL NT всех типов (отверстия с правой и левой лицевой стороны плинта).

Винтовая клемма обеспечивает подключение экранированных проводов.



#### Информация для заказа

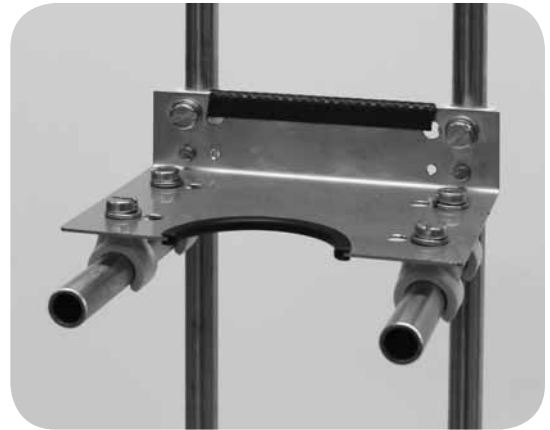
Наименование	Вес/ЕП	ЕП	Номер для заказа
Клемма заземления для плинтов NT	0,004 кг	1 шт.	7014 2 041-00



## Плиты подключения и соединения LSA-PLUS® NT и принадлежности

### Монтажная помощь PROFIL NT, 10 пар

Используется для плитов LSA PROFIL NT при их монтаже на штангах PROFIL с межцентровым расстоянием 95 мм. Служит для фиксации платы на время расключения жил кабельной стороны.



#### Информация для заказа

Наименование	Вес/ЕП	ЕП	Номер для заказа
Монтажная помощь PROFIL NT, 10 пар		1 шт.	7073 2 007-02

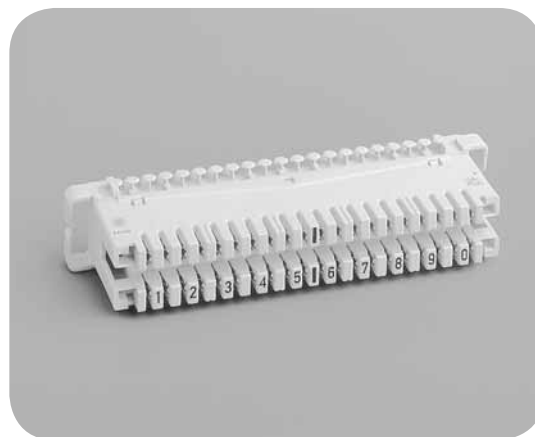
## Плинты подключения и соединения

Плинты LSA-PLUS и LSA PROFIL, типоряд 2

### Плинт LSA-PLUS® с неразмыкаемыми контактами

Плинт с неразмыкаемыми контактами на 8 или 10 пар обеспечивает возможность параллельного подключения для измерений и установку элементов защиты от перенапряжений.

- Для установки на монтажный хомут 2/8 или 2/10
- Цвет корпуса: серый



Плинт LSA-PLUS 2/10 с неразмыкаемыми контактами

#### Информация для заказа

Наименование	Вес/ЕП	ЕП	Номер для заказа
<b>На емкость 10 пар</b>			
Плинт LSA-PLUS 2/10 с неразмыкаемыми контактами Кабельная сторона сверху, без цветового кода Маркировка: с кроссировочной стороны 1...0	0,060 кг	1 шт.	6089 1 002-02
Плинт LSA-PLUS 2/10 с неразмыкаемыми контактами Кабельная сторона сверху, с цветовым кодом «1» Маркировка: с кроссировочной стороны 1...0	0,060 кг	1 шт.	6089 1 002-01
Плинт LSA-PLUS 2/10 с неразмыкаемыми контактами Кабельная сторона сверху, без цветового кода Маркировка: с кроссировочной стороны 0...9	0,060 кг	1 шт.	6089 1 002-06
<b>На емкость 8 пар</b>			
Плинт LSA-PLUS 2/8 с неразмыкаемыми контактами Кабельная сторона сверху, без цветового кода Маркировка: с кроссировочной стороны 1...8	0,050 кг	1 шт.	6036 1 002-00
Плинт LSA-PLUS 2/8 с неразмыкаемыми контактами. Кабельная сторона сверху, без цветового кода. Маркировка: с кроссовой стороны 0...7	0,050 кг	1 шт.	6036 1 002-07

## Плинты подключения и соединения

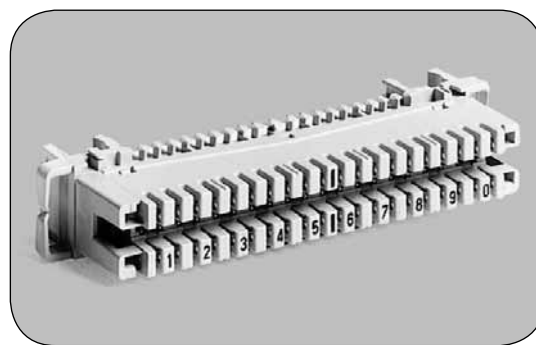
Плинты LSA-PLUS и LSA PROFIL, типоряд 2

### Плинт LSA PROFIL® с неразмыкаемыми контактами

Плинт с неразмыкаемыми контактами на 8 или 10 пар обеспечивает возможность параллельного подключения для измерений и установки элементов защиты от перенапряжений.

Универсален для установки на:

- штанги PROFIL (расстояние 75 мм для плинтов на 8 пар, расстояние 95 мм для плинтов на 10 пар)
- монтажный хомут 2/8 или 2/10
- DIN-рейку (в сочетании с адаптером для DIN-рейки 6461 2 013-00)
- Цвет корпуса: серый
- Единица поставки: 10 плинтов на 8 пар, включая 1 комплект маркировочных цифр 1...0; или 10 плинтов на 10 пар, включая 1 комплект маркировочных цифр 1...0 и 1 комплект маркировочных цифр 10...100



Плинт LSA PROFIL 2/10 с неразмыкаемыми контактами

#### Информация для заказа

Наименование	Вес/ЕП	ЕП	Номер для заказа
<b>На емкость 10 пар</b>			
Плинт LSA PROFIL 2/10 с неразмыкаемыми контактами Без цветового кода Маркировка: с кроссировочной стороны 1...0	0,060 кг	1 шт.	6089 1 120-02
Плинт LSA PROFIL 2/10 с неразмыкаемыми контактами Цветовой код: 1 Маркировка: с кроссировочной стороны 1...0	0,060 кг	1 шт.	6089 1 120-01
Плинт LSA PROFIL 2/10 с неразмыкаемыми контактами Без цветового кода Маркировка: с кроссировочной стороны 0...9	0,060 кг	1 шт.	6089 1 120-06
Плинт LSA PROFIL 2/10 с неразмыкаемыми контактами Без цветового кода Маркировка: с кроссировочной стороны 1...0 Без кроссировочных ушек	0,060 кг	1 шт.	6089 1 120-23
<b>На емкость 8 пар</b>			
Плинт LSA PROFIL 2/8 с неразмыкаемыми контактами Без цветового кода Маркировка: с кроссировочной стороны 1...8	0,048 кг	1 шт.	6036 1 004-00

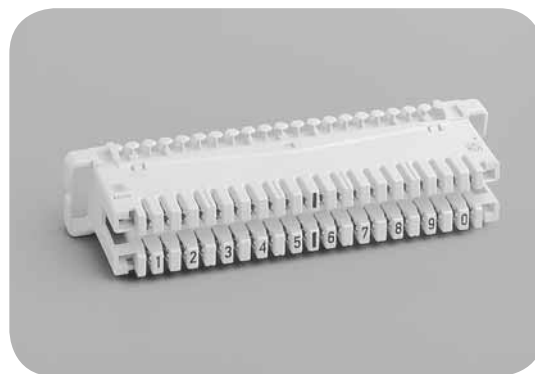
## Плинты подключения и соединения

Плинты LSA-PLUS и LSA PROFIL, типоряд 2

### Плинт LSA-PLUS® с нормально замкнутыми контактами

Плинт с нормально замкнутыми контактами на 8 или 10 пар обеспечивает возможность разрыва цепи электрического соединения, измерений в обоих направлениях или установки элементов комплексной электрической защиты.

- Для установки на монтажные хомуты 2/8 или 2/10
- Цвет корпуса: белый
- Единица поставки: 10 плинтов на 8 пар, включая 1 комплект маркировочных цифр 1...0; или 10 плинтов на 10 пар, включая 1 комплект маркировочных цифр 1...0 и 1 комплект маркировочных цифр 10...100



Плинт LSA-PLUS® 2/10 с нормально замкнутыми контактами

#### Информация для заказа

Наименование	Вес/ЕП	ЕП	Номер для заказа
<b>На емкость 10 пар</b>			
Плинт LSA-PLUS 2/10 с нормально замкнутыми контактами Без цветового кода Маркировка: с кроссировочной стороны 1 ...0	0,060 кг	1 шт.	6089 1 102-02
Плинт LSA-PLUS 2/10 с нормально замкнутыми контактами Цветовой код «1» Маркировка: с кроссировочной стороны 1 ...0	0,060 кг	1 шт.	6089 1 102-01
Плинт LSA-PLUS 2/10 с нормально замкнутыми контактами Без цветового кода Маркировка: с кроссировочной стороны 0...9	0,060 кг	1 шт.	6089 1 102-06
Плинт LSA-PLUS 2/10 с нормально замкнутыми контактами Цветовой код «3» Маркировка: с кроссировочной стороны 1 ...0	0,060 кг	1 шт.	6089 1 102-09
<b>На емкость 8 пар</b>			
Плинт LSA-PLUS 2/8 с нормально замкнутыми контактами Без цветового кода. Маркировка: с кроссировочной стороны 1 ...8	0,048 кг	1 шт.	6036 1 102-00

## Плинты подключения и соединения

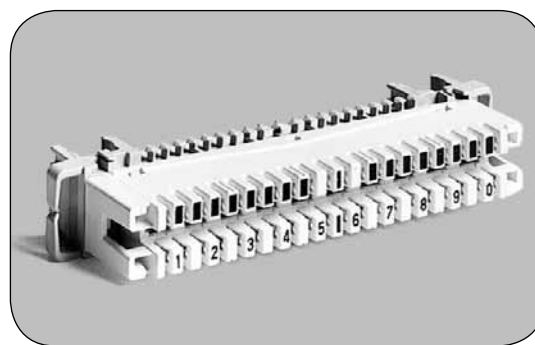
Плинты LSA-PLUS и LSA PROFIL, типоряд 2

### Плинт LSA PROFIL® с нормально замкнутыми контактами

Плинт с нормально замкнутыми контактами на 8 или 10 пар обеспечивает возможность разрыва цепи электрического соединения, измерений в обоих направлениях или установки элементов комплексной электрической защиты.

Универсальность установки:

- На штангах PROFIL (межцентровое расстояние между штангами 75 мм для плинтов на 8 пар, межцентровое расстояние между штангами 95 мм для плинтов на 10 пар)
- На монтажных хомутах 2/8 или 2/10
- На DIN-рейках (в сочетании с адаптером для DIN-реек, номер заказа: 6461 2 013-00)
- Цвет корпуса: белый
- Единица поставки: 10 плинтов на 8 пар, включая 1 комплект маркировочных цифр 1...0; или 10 плинтов на 10 пар, включая 1 комплект маркировочных цифр 1...0 и 1 комплект маркировочных цифр 10...100



Плинт LSA PROFIL 2/10 с нормально замкнутыми контактами

#### Информация для заказа

Наименование	Вес/ЕП	ЕП	Номер для заказа
<b>На емкость 10 пар</b>			
Плинт LSA PROFIL 2/10 с нормально замкнутыми контактами Без цветового кода Маркировка: с кроссировочной стороны 1...0	0,060 кг	1 шт.	6089 1 121-02
Плинт LSA PROFIL 2/10 с нормально замкнутыми контактами Цветовой код «1» Маркировка: с кроссировочной стороны 1...0	0,060 кг	1 шт.	6089 1 121-01
Плинт LSA PROFIL 2/10 с нормально замкнутыми контактами Без цветового кода Маркировка: с кроссировочной стороны 0...9	0,060 кг	1 шт.	6089 1 121-06
Плинт LSA PROFIL 2/10 с нормально замкнутыми контактами Без цветового кода Маркировка: с кроссировочной стороны 1...0 Без кроссировочных ушек	0,060 кг	1 шт.	6089 1 121-30
<b>На емкость 8 пар</b>			
Плинт LSA PROFIL 2/8 с нормально замкнутыми контактами Без цветового кода Маркировка: с кроссировочной стороны 1...8	0,050 кг	1 шт.	6036 1 005-00
Плинт LSA PROFIL 2/8 с нормально замкнутыми контактами Без цветового кода Маркировка: с кроссировочной стороны 0...7	0,050 кг	1 шт.	6036 1 005-06

## Плинты подключения и соединения

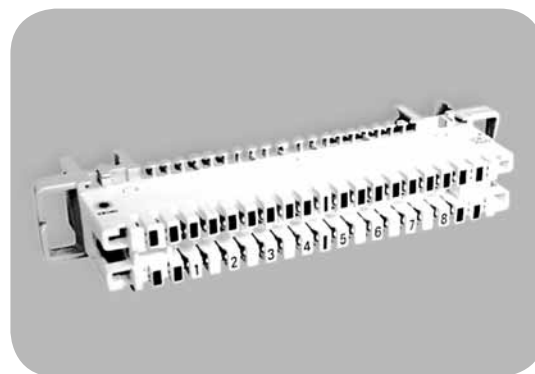
Плинты LSA-PLUS и LSA PROFIL, типоряд 2

### Плинт LSA PROFIL® 2/8-95 с нормально замкнутыми контактами

Плинт с нормально замкнутыми контактами на 8 пар обеспечивает возможность разрыва цепи электрического соединения, измерений в обоих направлениях или установки элементов комплексной электрической защиты. Плинт LSA PROFIL 2/8-95 имеет крепежные размеры плинта на 10 пар.

Универсальность установки:

- На штангах PROFIL (межцентровое расстояние между штангами 95 мм)
- На монтажных хомутах 2/10
- На DIN-рейках (в сочетании с адаптером для DIN-реек, номер заказа: 6461 2 013-00)
- Цвет корпуса: белый
- 1 комплект = 10 плинтов



Плинт LSA PROFIL 2/8-95 с нормально замкнутыми контактами

#### Информация для заказа

Наименование	Вес/ЕП	ЕП	Номер для заказа
Плинт LSA PROFIL 2/8-95 с нормально замкнутыми контактами Без цветового кода Маркировка: с кроссировочной стороны 1...8 Без кроссировочных ушек	0,060 кг	1 шт.	6089 1 128-00
Плинт LSA PROFIL 2/8-95 с нормально замкнутыми контактами Без цветового кода Маркировка: с кроссировочной стороны 1...8	0,060 кг	1 шт.	6089 1 128-01

## Плинты подключения и соединения

Плинты LSA-PLUS и LSA PROFIL, типоряд 2

### Плинт LSA-PLUS® с нормально разомкнутыми контактами

Плинт LSA-PLUS 2/10 с нормально разомкнутыми контактами обеспечивает возможность подключения до 20 пар в зависимости от применения. Наружный диаметр отдельной жилы может находиться в пределах от 0,7 до 1,6 мм.

- Для установки на монтажные хомуты 2/10
- Цвет корпуса: коричневый



Плинт LSA-PLUS 2/10 с нормально разомкнутыми контактами

#### Информация для заказа

Наименование	Вес/ЕП	ЕП	Номер для заказа
Плинт LSA-PLUS 2/10 с нормально разомкнутыми контактами Маркировка: с кроссировочной стороны 1...0	0,060 кг	1 шт.	6089 2 089-00

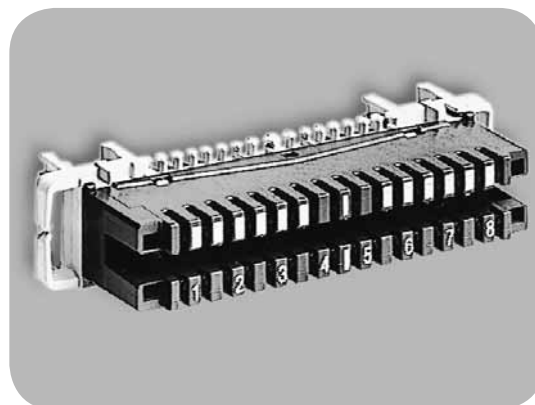
### Плинт LSA PROFIL® с нормально разомкнутыми контактами

Плинт LSA PROFIL 2/8 с нормально разомкнутыми контактами предназначен для подключения до 16 пар в зависимости от применения.

Наружный диаметр отдельной жилы может находиться в пределах от 0,7 до 1,6 мм.

Универсальность установки:

- На штангах PROFIL (межцентровое расстояние между штангами 75 мм для плинтов на 8 пар; межцентровое расстояние между штангами 95 мм для плинтов на 10 пар)
- На монтажных хомутах 2/8 или 2/10
- На DIN-рейках (в сочетании с адаптером для DIN-рейки, номер заказа: 6461 2 013-00)
- Цвет корпуса: коричневый
- Количество в упаковке: 10 плинтов, включая 1 комплект маркировочных цифр 1...0



Плинт LSA PROFIL 2/8 с нормально разомкнутыми контактами

#### Информация для заказа

Наименование	Вес/ЕП	ЕП	Номер для заказа
<b>на 8 пар</b>			
Плинт LSA PROFIL 2/8 с нормально разомкнутыми контактами. Маркировка: с кроссировочной стороны 1 ...8	0,050 кг	1 шт.	6036 1 006-00
<b>на 10 пар</b>			
Плинт LSA PROFIL 2/10 с нормально разомкнутыми контактами. Маркировка: с кроссировочной стороны 1 ...0	0,060 кг	1 шт.	6089 1 126-00

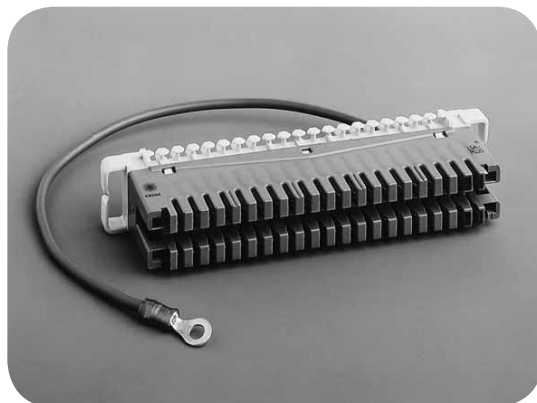
## Плиты подключения и соединения

Плиты LSA-PLUS и LSA PROFIL, типоряд 2

### Плинт заземления LSA-PLUS®

Предназначен для подключения и заземления экранированных проводов.

- Подключение до 38 экранированных проводов
- Для установки на монтажный хомут 2/10
- Цвет корпуса: красный



Плинт заземления LSA-PLUS 2/38

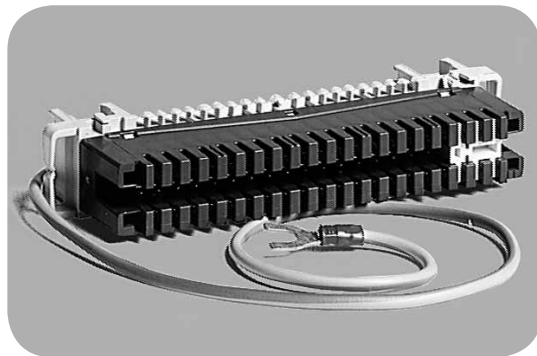
#### Информация для заказа

Наименование	Вес/ЕП	ЕП	Номер для заказа
Плинт заземления LSA-PLUS 2/38, с проводом заземления длиной около 250 мм и круглой кабельной клеммой под винт М4	0,070 кг	1 шт.	6089 2 017-00
Плинт заземления LSA-PLUS 2/38, с гнездом для подключения к штифту, с проводом заземления длиной около 250 мм	0,072 кг	1 шт.	6089 2 017-03

### Плинт заземления LSA PROFIL®

Предназначен для подключения и заземления экранированных проводов. Универсальность установки

- На штангах PROFIL
- На монтажных хомутах 2/8 или 2/10
- На DIN-рейках (в сочетании с адаптером защитной шины, номер заказа: 6461 2 013-00)
- Цвет корпуса: красный



Плинт заземления LSA PROFIL 2/34

#### Информация для заказа

Наименование	Вес/ЕП	ЕП	Номер для заказа
<b>Плинт заземления LSA PROFIL 2/34, установочный размер 95 мм</b>			
Плинт заземления LSA PROFIL 2/34, с проводом заземления длиной около 500 мм С язычком со шлицем	0,066 кг	1 шт.	6089 2 108-01
Плинт заземления LSA PROFIL 2/34, с проводом заземления длиной около 500 мм С язычком со шлицем Без кроссировочных ушек	0,066 кг	1 шт.	6089 2 108-00
<b>Плинт заземления LSA PROFIL 2/26, установочный размер 75 мм</b>			
Плинт заземления LSA PROFIL 2/26, с проводом заземления длиной около 500 мм С язычком со шлицем Без кроссировочных ушек	0,562 кг	1 шт.	6036 2 121-00

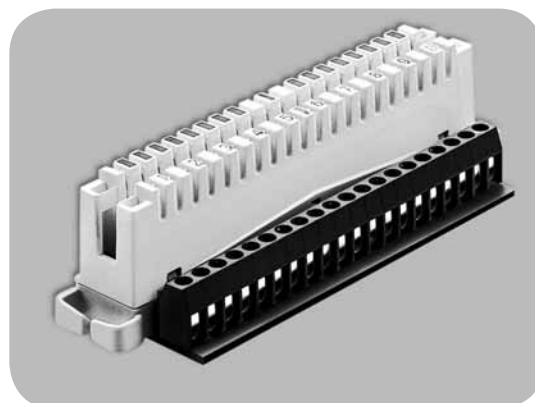


## Плиты подключения и соединения

Плиты LSA-PLUS и LSA PROFIL, типоряд 2

### Плинт LSA-PLUS® 2/10 с нормально замкнутыми контактами с клеммами винтового соединения

- Клеммы винтового соединения для подключения жил с поперечным сечением до 2,5 мм<sup>2</sup>
- Кабельная сторона сверху
- Без цветового кода
- Маркировка: с кроссировочной стороны 1 ...0
- Цвет корпуса: белый



#### Информация для заказа

Наименование	Вес/ЕП	ЕП	Номер для заказа
Плинт LSA-PLUS 2/10 с нормально замкнутыми контактами, с клеммами винтового соединения с кроссировочной стороны, на монтажном хомуте занимает 2 установочных места.	0,092 кг	1 шт.	7004 2 001-01
Плинт LSA-PLUS 2/10 с дополнительными клеммами винтового соединения с кроссировочной и с кабельной стороны, на монтажном хомуте занимает 3 установочных места.		1 шт.	7004 2 002-01

## Плинты подключения и соединения

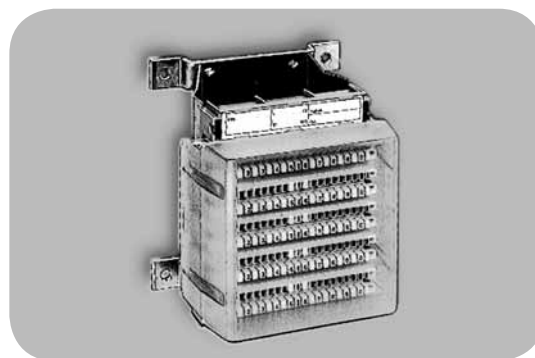
Плинты LSA-PLUS и LSA PROFIL, типоряд 2

### Оконечное кабельное устройство EVs 80

Оконечное кабельное устройство используется для монтажа в распределительном шкафу с вертикальными секциями.

Комплектация

- 1 монтажный хомут 2/10 для узких секций (расстояние между секциями 120 мм), крепежный материал для кабелей и модуля EVs, а также 2 защитных окантовки
- Плинты LSA-PLUS 2/10, с неразмыкаемыми контактами или плинты LSA-PLUS 2/10, с нормально замкнутыми контактами
- Инструкция по монтажу
- 1 комплект вставок с цифрами 1 ...0 и 10 ...100 для маркировки плинтов
- 1 модульная рамка с маркировочной табличкой 2/10, с частично заполненной маркировочной табличкой
- 1 пылезащитный колпак типа 2/10, прозрачный, глубокий (обеспечивает возможность установки магазинов защиты от перенапряжения 2/10), для установки на блок из 5 или 10 плинтов LSA-PLUS 2/10.



#### Информация для заказа

Наименование	Вес/ЕП	ЕП	Номер для заказа
<b>Оконечное устройство EVs 80 на 50 пар</b>			
Модуль EVs 80 на 50 пар с 5 плинтами LSA-PLUS 2/10 с неразмыкаемыми контактами, кабельная сторона сверху; с цветовым кодом: красный, зеленый, серый, желтый, белый	0,890 кг	1 шт.	6042 1 002-00
Модуль EVs 80 на 50 пар с 5 плинтами LSA-PLUS 2/10 с неразмыкаемыми контактами, кабельная сторона сверху; без цветового кода	0,890 кг	1 шт.	6042 1 002-01
Модуль EVs 80 на 50 пар с 5 плинтами LSA-PLUS 2/10 с нормально замкнутыми контактами, кабельная сторона сверху; с цветовым кодом: красный, зеленый, серый, желтый, белый	0,890 кг	1 шт.	6042 1 102-00
Модуль EVs 80 на 50 пар с 5 плинтами LSA-PLUS 2/10 с нормально замкнутыми контактами, кабельная сторона сверху; без цветового кода	0,890 кг	1 шт.	6042 1 102-01
<b>Оконечное устройство EVs 80 на 100 пар</b>			
Модуль EVs 80 на 100 пар с 10 плинтами LSA-PLUS 2/10 с неразмыкаемыми контактами, кабельная сторона сверху; без цветового кода	1,550 кг	1 шт.	6092 1 002-01
Модуль EVs 80 на 100 пар с 10 плинтами LSA-PLUS 2/10 с нормально замкнутыми контактами, кабельная сторона сверху; без цветового кода	1,550 кг	1 шт.	6092 1 102-01

## Плиты подключения и соединения

### Плиты LSA-PLUS® DIRECT®

#### Модуль LSA-PLUS DIRECT ATV для потоков 2 Мбит/с

Применяется для перехода с 8 пар, расшиваемых на контактах LSA-PLUS на 8 кабелей с разъёмами RJ45. Применяется преимущественно при развёртывании сетей UMTS, в частности при строительстве Node-B.

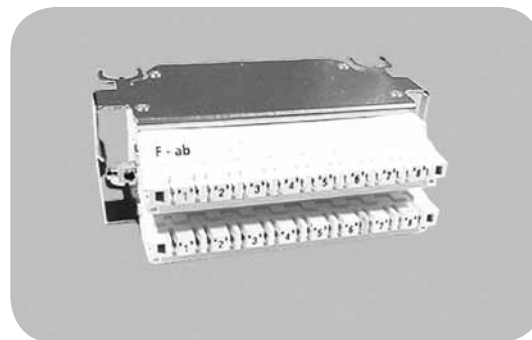
Монтаж производится на штанги PROFIL с межцентровым расстоянием 95 мм. Встроенная защита от перенапряжений (опция) в виде трёхполюсных газоуполненных разрядников, позволяет иметь свободный доступ к контактам LSA-PLUS для разъединения цепей, проведения измерений и кроссировочных работ. Подключение проводов к контактам LSA-PLUS осуществляется универсальным сенсорным инструментом LSA-PLUS S (номер заказа: 6417 2 055-01).

#### Установочная высота:

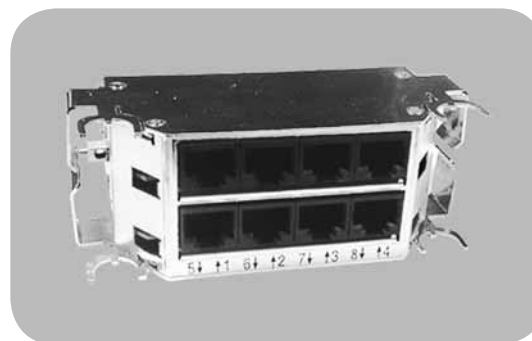
Около 67 мм относительно штанг PROFIL

#### Установочный шаг:

42 мм



Вид спереди



Вид сзади

#### Информация для заказа

Наименование	Вес/ЕП	ЕП	Номер для заказа
Модуль LSA-PLUS DIRECT ATV	0,264 кг	1 шт.	7042 2 330-00
Модуль LSA-PLUS DIRECT ATV со встроенной защитой от перенапряжений, максимальное рабочее напряжение 180В	0,283 кг	1 шт.	7042 2 331-00

## Плинты подключения и соединения

### Телефонные распределительные панели (модули TPU)

#### Модуль TPU – плинт с нормально замкнутыми контактами

Модуль TPU или TPU-плинт с нормально замкнутыми контактами предназначен для подключения до 10 пар. Подключение к предоставлению услуг производится с помощью соединительных шнуров или кроссировочных проводов.

Модуль предназначен для установки в несущие PROFIL 19"/3U или на штанги PROFIL.

##### Характеристики кабеля:

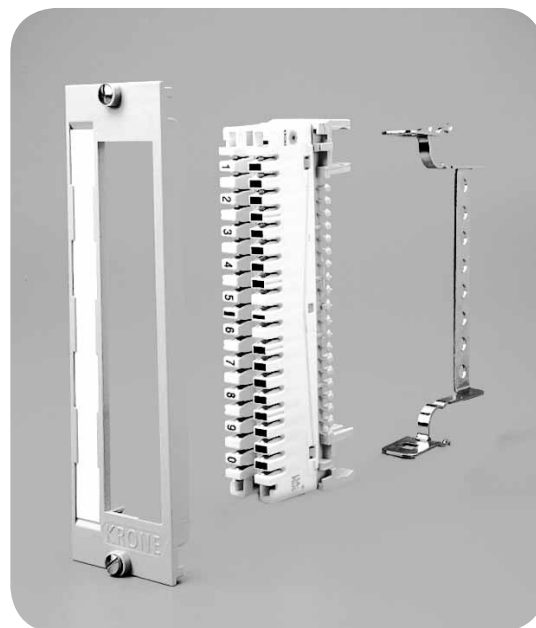
Диаметр жилы: 0,35–0,9 мм

Диаметр изоляции: 0,68–1,6 мм

##### Комплектация:

- Плинт LSA PROFIL 2/10 с нормально замкнутыми контактами
- Скоба крепления кабеля (6619 2 040-00)
- Лицевая панель 7TE/3U

Примечание к составу поставки: монтажный комплект.



#### Информация для заказа

Наименование	Вес/ЕП	ЕП	Номер для заказа
TPU-плинт с нормально замкнутыми контактами	0,280 кг	1 шт.	6690 2 227-61

#### Модуль TPU – плинт с нормально разомкнутыми контактами

Модуль TPU или TPU-плинт с нормально разомкнутыми контактами предназначен для подключения до 20 пар. Подключение к предоставлению услуг производится с помощью соединительных шнуров. Модуль предназначен для установки в несущие PROFIL 19"/3U или на штанги PROFIL.

##### Характеристики кабеля:

Диаметр жилы: 0,35–0,9 мм

Диаметр изоляции: 0,68–1,6 мм

##### Комплектация:

- Плинт с нормально разомкнутыми контактами LSA PROFIL 2/10
- Скоба крепления кабеля (6619 2 040-00)
- Лицевая панель 7TE/3U

Примечание к составу поставки: монтажный комплект.



#### Информация для заказа

Наименование	Вес/ЕП	ЕП	Номер для заказа
TPU-плинт с нормально разомкнутыми контактами	0,280 кг	1 шт.	6690 2 227-60

## Плинты подключения и соединения

### Телефонные распределительные панели (модули TPU)

#### Лицевая панель 7 TE/3 U

Универсальная лицевая панель предназначена для установки в несущие PROFIL 19".

- Маркировочная рамка с шильдиком
- Цвет: серый (RAL 7032)
- Размер: 7TE/3U



#### Информация для заказа

Наименование	Вес/ЕП	ЕП	Номер для заказа
Лицевая панель 7 TE/3 U	0,020 кг	1 шт.	6690 1 363-00

#### Панель-заглушка 7 TE/3 U

Используется для закрывания неиспользуемых монтажных отсеков в несущих PROFIL 19".

- Цвет: серый (RAL 7032)
- Размер: 7TE/3U

#### Комплектация:

- Лицевая панель с двумя ручками
- Рамка для шильдика с маркировочными вкладышами
- 1 комплект винтов с проточкой



#### Информация для заказа

Наименование	Вес/ЕП	ЕП	Номер для заказа
Панель-заглушка 7 TE/3 U	0,060 кг	1 шт.	6690 1 165-00

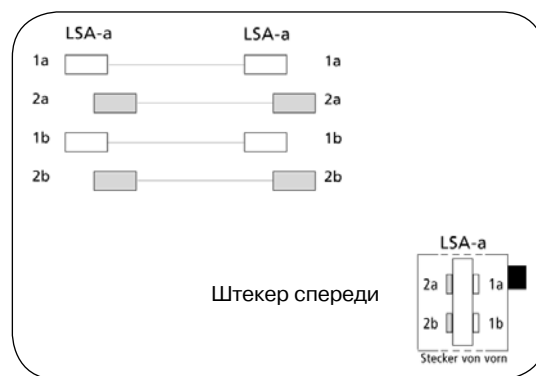
## Плинты подключения и соединения

### Телефонные распределительные панели (модули TPU)

#### Соединительный шнур LSA-PLUS®, UTP

Соединительный шнур предназначен для коммутации распределительных панелей, оснащенных модулями TPU.

- Снабжен двумя штекерами LSA-PLUS 2/2 x 2-контактный
- Неэкранированный
- Не содержит галогенов
- Цвет: серый



#### Информация для заказа

Наименование	Вес/ЕП	ЕП	Номер для заказа
Соединительный шнур LSA-PLUS®, UTP Длина: 1,5 м	0,050 кг	1 шт.	6691 2 042-02
Соединительный шнур LSA-PLUS®, UTP Длина: 3,0 м	0,080 кг	1 шт.	6691 2 042-05

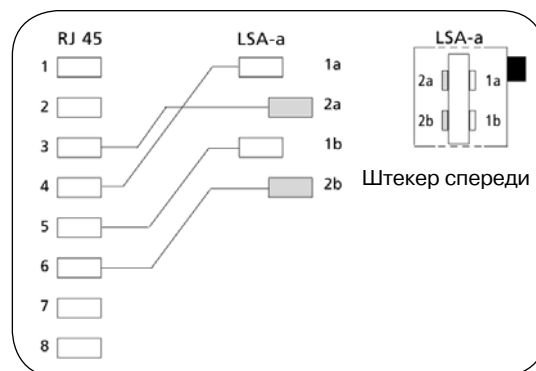
## Плинты подключения и соединения

### Телефонные распределительные панели (модули TPU)

#### Соединительный шнур LSA-PLUS® - RJ45, UTP

Соединительный шнур предназначен для коммутации 2-проводных или 4-проводных цепей. Задействованы контакты пар 4/5 и 3/6 штекера RJ45. К каждому плинту могут подключаться до 10 абонентов.

- Предназначен для модулей TPU/плинтов с нормально замкнутыми контактами (10 x 2 – проводных цепей)
- Предназначен для модулей TPU/плинтов с нормально разомкнутыми контактами (10 x 4 – проводных цепей)
- Оснащен одним штекером LSA-PLUS 2/2 x 2 – контактный и штекером RJ45
- Неэкранированный
- Не содержит галогенов
- Цвет: серый



#### Информация для заказа

Наименование	Вес/ЕП	ЕП	Номер для заказа
Соединительный шнур LSA-PLUS® – RJ45, UTP Длина: 1,50 м	0,040 кг	1 шт.	6691 2 054-02
Соединительный шнур LSA-PLUS® – RJ45, UTP Длина: 3,0 м	0,080 кг	1 шт.	6691 2 054-05

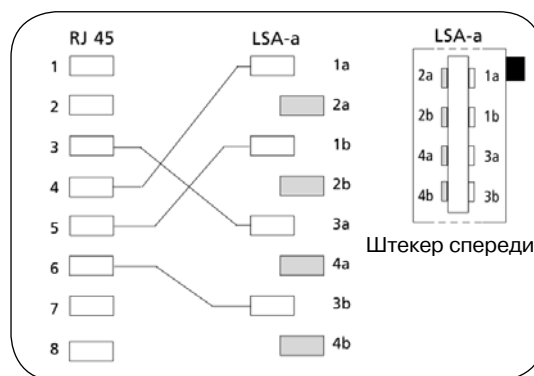
## Плинты подключения и соединения

### Телефонные распределительные панели (модули TPU)

#### Соединительный шнур LSA-PLUS® - RJ45, UTP

Соединительный шнур предназначен для коммутации 2-проводных или 4-проводных цепей. Задействованы контакты пар 4/5 и 3/6 штекера RJ45. К каждому плинту могут подключаться до 5 абонентов.

- Оснащен одним штекером LSA-PLUS 2/2 x 4 – полюсный и штекером RJ45
- Неэкранированный
- Не содержит галогенов
- Цвет: серый



#### Информация для заказа

Наименование	Вес/ЕП	ЕП	Номер для заказа
Соединительный шнур LSA-PLUS® – RJ45, UTP Длина: 1,50 м	0,040 кг	1 шт.	6691 2 055-02
Соединительный шнур LSA-PLUS® – RJ45, UTP Длина: 3,0 м	0,080 кг	1 шт.	6691 2 055-05



## Плинты подключения и соединения

### Плинты HIGHBAND®

#### Плинт с нормально замкнутыми контактами HIGHBAND® на 10 пар

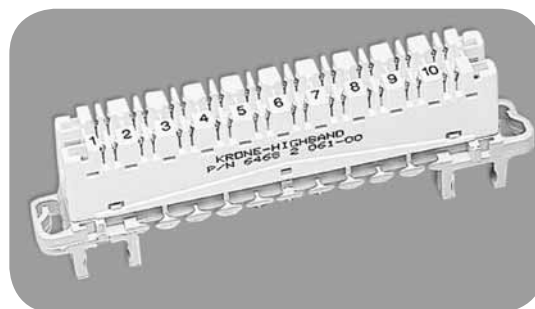
С помощью данного плинта комплектуются незэкранированные распределительные панели для 4- и 8-жильных кабельных систем. Он соответствует категории 5(e) по стандарту EN 50173/ISO 11801.

##### Характеристики кабеля:

- Диаметр жилы: 0,4–0,65 мм
- Диаметр по изоляции: 0,7–1,4 мм
- Цвет корпуса: белый

##### Универсальная установка:

- На штангах PROFIL (имеющих межцентровое расстояние между шагами 95 мм)
- На монтажных хомутах 2/10
- На DIN-рейках (в сочетании с адаптером для DIN-реек: номер заказа: 6461 2 013-00)
- Количество в упаковке: 10 шт.



#### Информация для заказа

Наименование	Вес/ЕП	ЕП	Номер для заказа
HIGHBAND – плинт с нормально замкнутыми контактами на 10 пар	0,050 кг	1 шт.	6468 2 061-00

#### Плинт с нормально замкнутыми контактами HIGHBAND® на 8 пар

С помощью данного плинта (установочный размер как для 10 пар) комплектуются незэкранированные распределительные панели для 4- и 8-жильных кабельных систем. Он соответствует категории 5(e) по стандарту EN 50173/ISO 11801.

##### Характеристики кабеля:

- Диаметр жилы: 0,4–0,65 мм
- Диаметр по изоляции: 0,7–1,4 мм
- Цвет корпуса: белый

##### Универсальная установка:

- На штангах PROFIL (имеющих межцентровое расстояние между шагами 95 мм)
- На монтажных хомутах 2/10
- На DIN-рейках (в сочетании с адаптером для DIN-реек: номер заказа: 6461 2 013-00)



#### Информация для заказа

Наименование	Вес/ЕП	ЕП	Номер для заказа
Плинт с нормально замкнутыми контактами HIGHBAND® на 8 пар	0,050 кг	1 шт.	6468 2 060-00

## Плинты подключения и соединения

Плинты HIGHBAND®

### Ultim8 – плинт с нормально замкнутыми контактами

С помощью данного плинта (установочный размер как для 10 пар) комплектуются неэкранированные распределительные панели для 4- и 8-жильных кабельных систем.

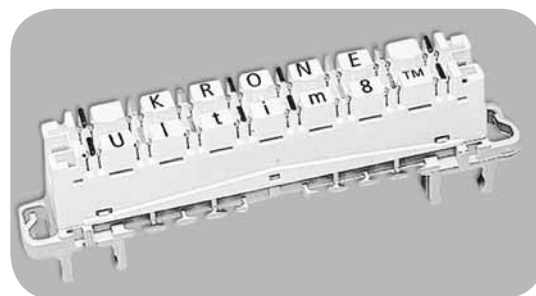
Он соответствует категории 6 по стандарту EN 50173/ISO 11801.

#### Характеристики кабеля:

- Диаметр жилы: 0,4–0,65 мм
- Диаметр по изоляции: 0,7–1,4 мм
- Цвет корпуса: белый

#### Универсальная установка:

- На штангах PROFIL (имеющими межцентровое расстояние между штангами 95 мм)
- На монтажных хомутах 2/10
- На DIN-рейках (в сочетании с адаптером для DIN-рейки, номер заказа: 6461 2 013-00)



#### Информация для заказа

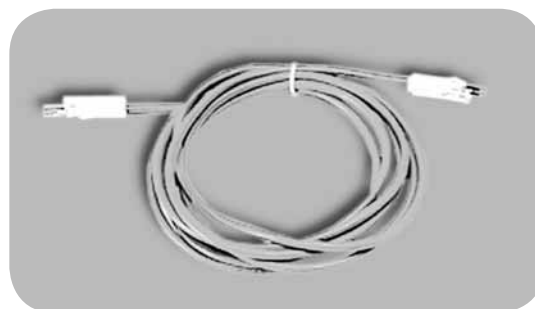
Наименование	Вес/ЕП	ЕП	Номер для заказа
Ultim8 – плинт с нормально замкнутыми контактами	0,060 кг	1 шт.	6468 2 060-06

## Плинты подключения и соединения

### Плинты HIGHBAND®

#### Соединительный шнур HIGHBAND®

Соединительный шнур служит для коммутации между распределительными панелями с установленными плинтами HIGHBAND или плинтами HIGHBAND и RJ45. Штекеры снабжены фиксаторами.



Соединительный шнур HIGHBAND, 1 пара,  
4-полюсный



Соединительный шнур HIGHBAND, 2 пары  
неэкранированный



Соединительный шнур HIGHBAND, 4 пары  
неэкранированный



Соединительный шнур  
HIGHBAND 8 (2 пары) – RJ45,  
неэкранированный



Соединительный шнур  
HIGHBAND 8 (4 пары) – RJ45,  
неэкранированный

Наименование	Количество		Применяется для				Номер для заказа			
	Пар	Жил	Highband 10	Highband 8	Ultim8	RJ45	Длина 1 м	Длина 2 м	Длина 3 м	Длина 5 м
HIGHBAND соединительный шнур, 1 пара, 4-полюсный	1	4	x	x	x	-	6451 2 048-11	6451 2 048-21	6451 2 048-31	6451 2 048-51
HIGHBAND 8 соединительный шнур, 2 пары	2	8	-	x	x	-	6451 2 050-11	6451 2 050-21	6451 2 050-31	6451 2 050-51
HIGHBAND 8 соединительный шнур, 4 пары	4	8	-	x	x	-	6451 2 051-11	6451 2 051-21	6451 2 051-31	6451 2 051-51
HIGHBAND 8 соединительный шнур, 2 пары – RJ45	2	8	-	x	x	x	6451 2 057-11	6451 2 057-21	6451 2 057-31	6451 2 057-51
HIGHBAND 8 соединительный шнур, 4 пары – RJ45	4	8	-	x	x	x	6451 2 058-11	6451 2 058-21	6451 2 058-31	6451 2 058-51

## Плиты подключения и соединения

Плиты HIGHBAND®

### Размыкающий штекер HIGHBAND на 1 пару

Используется для временного разъединения какого-либо соединения (пара). Используется для плит HIGHBAND 8, HIGHBAND 10 и Ultim8.

Цвет: белый.



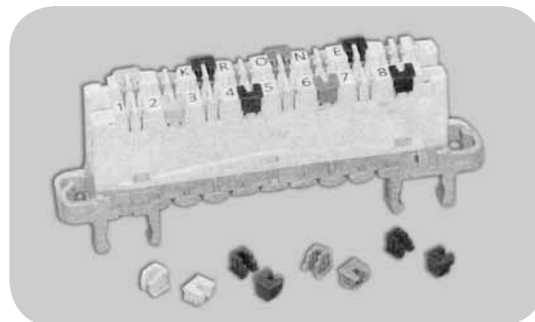
Размыкающий штекер HIGHBAND на 1 пару

#### Информация для заказа

Наименование	Вес/ЕП	ЕП	Номер для заказа
Размыкающий штекер HIGHBAND на 1 пару	0,020 кг	20 шт.	6462 2 097-00

### Маркировочный колпачок HIGHBAND® на 1 пару

Предназначен для маркировки отдельных пар. Используется 1 маркировочный колпачок на 1 пару. Подходит для плит HIGHBAND 8, HIGHBAND 10 и Ultim8.



#### Информация для заказа

Наименование	Вес/ЕП	ЕП	Номер для заказа
Маркировочный колпачок HIGHBAND, синий		20 шт.	6462 2 101-00
Маркировочный колпачок HIGHBAND, красный		20 шт.	6462 2 101-01
Маркировочный колпачок HIGHBAND, зеленый		20 шт.	6462 2 101-02
Маркировочный колпачок HIGHBAND, желтый		20 шт.	6462 2 101-03

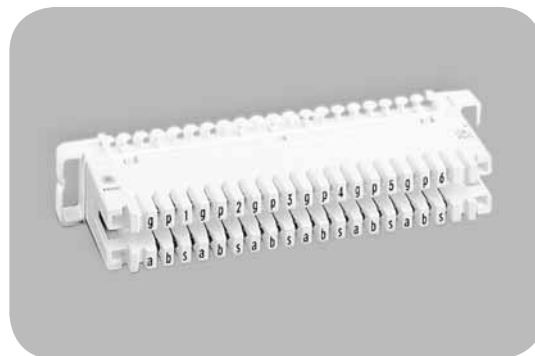
## Плинты подключения и соединения

Плинты LSA-PLUS® для экранированных цепей

### Плинт LSA-PLUS® 2/6 x 3 с нормально замкнутыми контактами

Плинт LSA-PLUS с нормально замкнутыми контактами предназначен для использования в системах с высокой скоростью передачи, как, например, в системах E1 или различных системах DSL. Плинт с нормально замкнутыми контактами применяется для соединения и кроссировки парных экранированных кабелей. Могут подключаться до 6 экранированных 2-проводных каналов.

- Возможность разрыва цепи электрического соединения и измерений в обоих направлениях
- Для установки на монтажные хомуты 2/10
- Цвет корпуса: белый
- Кабельная сторона сверху



#### Информация для заказа

Наименование	Вес/ЕП	ЕП	Номер для заказа
Плинт LSA-PLUS 2/6 x 3 с нормально замкнутыми контактами Маркировка: надписи гр1...гр6 Кроссировочная сторона с надписями a-b-s (6 x) (см. рисунок)	0,060 кг	1 шт.	6504 2 002-00
Плинт LSA-PLUS 2/6 x 3 с нормально замкнутыми контактами Маркировка: надписи гр1...гр6. Кроссировочная сторона с надписями 1...	0,060 кг	1 шт.	6504 2 002-03

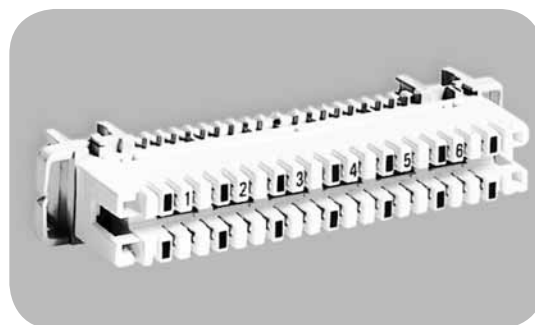
### Плинт LSA PROFIL® 2/6 x 3 с нормально замкнутыми контактами

Плинт LSA PROFIL с нормально замкнутыми контактами предназначен для использования в системах с высокой скоростью передачи, как, например, в системах E1 или различных системах DSL. Плинт с нормально замкнутыми контактами применяется для соединения и кроссировки парных экранированных кабелей. Могут подключаться до 6 экранированных 2-проводных каналов.

- Возможность разрыва цепи электрического соединения и измерений в обоих направлениях
- Цвет корпуса: белый
- Кабельная сторона сверху

Универсальность установки:

- На штангах PROFIL (имеющими межцентровое расстояние между шагами 95 мм)
- На монтажных хомутах 2/10
- На DIN-рейках (в сочетании с адаптером для DIN-реек, номер заказа 6461 2 013-00)
- Упаковка: 10 шт



#### Информация для заказа

Наименование	Вес/ЕП	ЕП	Номер для заказа
Плинт LSA PROFIL 2/6 x 3 с нормально замкнутыми контактами Маркировка: 1...6	0,060 кг	10 шт.	6504 1 005-01

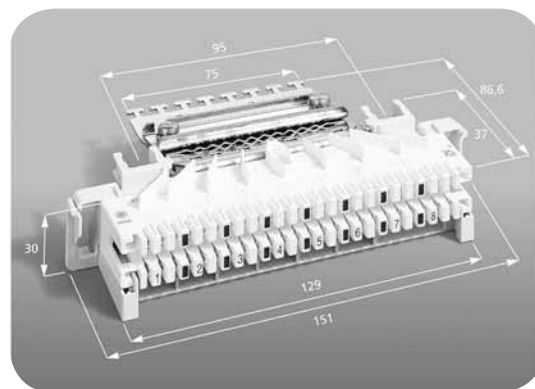
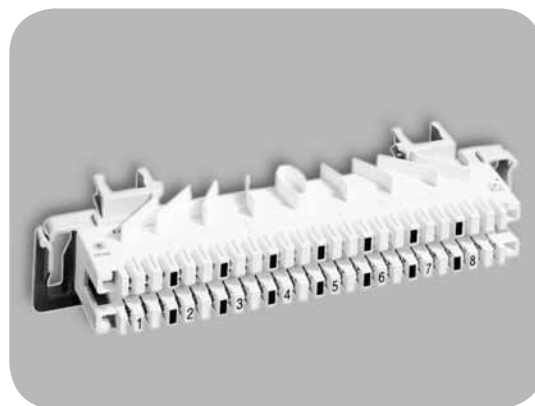
## Плинты подключения и соединения

Плинты LSA-PLUS® для экранированных цепей

### Плинт LSA PROFIL® 2/8 x a-b-s с нормально замкнутыми контактами

Плинт LSA PROFIL с нормально замкнутыми контактами предназначен для использования в системах с высокой скоростью передачи, как например, в системах E1 или различных системах DSL. Плинт с нормально замкнутыми контактами применяется для соединения и кроссировки парных экранированных кабелей. Могут подключаться до 8 экранированных 2-проводных каналов.

- Возможность разрыва цепи электрического соединения и измерений в обоих направлениях
- Со смонтированным контактным соединителем для контактов с маркировкой «s»
- Установка на штанги PROFIL (имеющие межцентровое расстояние между штангами 95 мм)
- Шаг установки: 30 мм
- Цвет корпуса: белый
- Количество в упаковке: 10 шт.



Плинт LSA PROFIL 2/8 x abs с нормально замкнутыми контактами, с принадлежностями

#### Информация для заказа

Наименование	Вес/ЕП	ЕП	Номер для заказа
Плинт LSA PROFIL 2/8 x a-b-s с нормально замкнутыми контактами; с кроссировочными ушками справа и слева	0,080 кг	1 шт.	7015 1 008-01
Плинт LSA PROFIL 2/8 x a-b-s с нормально замкнутыми контактами; без контактного соединителя, в связи с чем заземление экрана не производится автоматически	0,080 кг	1 шт.	7015 1 001-11

## Плинты подключения и соединения

Плинты LSA-PLUS® для экранированных цепей

### Принадлежности

Наименование	Вес/ЕП	ЕП	Номер для заказа
Направляющая для кроссировочных проводов 2/8, левая, для кроссировки налево		1 шт.	7015 1 004-50
Направляющая для кроссировочных проводов 2/8, правая, для кроссировки вправо		1 шт.	7015 1 005-50
Скоба приема/крепеза кабеля 2/8 x 3 – d = 10 мм Крепление кабеля и подключение экрана для 1 кабеля на 8 пар		1 шт.	7015 1 009-01
Скоба приема/крепеза кабеля 2/8 x 3 – d = 3 мм Крепление кабеля и подключение экрана для 8 кабелей на 1 пару		1 шт.	7015 1 009-11
Скоба приема/крепеза кабеля 2/8 x 3 – универсальная Для кабелей емкостью 1, 2, 4 пары (d = 3 – 6 мм)		1 шт.	7015 1 009-21
Скоба приема/крепеза кабеля 2/8 x 3, только крепление кабеля		1 шт.	7015 1 007-02
Откидная маркировочная рамка 2/8 x 3		1 шт.	7015 1 003-50
Соединительный шнур 2/6 – Z120 Ом – 3 м		1 шт.	6661 2 811-03
Контрольный шнур 2/6, 2 – конт. – Z120 Ом – 3 м		1 шт.	6661 2 340-03
Контрольный шнур 2/6, 3 – конт. – Z120 Ом – 3 м		1 шт.	6661 2 541-03
Контрольный шнур 2/3, 3 – конт. – Z120 Ом – 1 м		1 шт.	6661 2 551-03
Кроссировочный провод, 1 пара, экранированный, Z=120 Ом		250 м	0000 4 912-35
Размыкающий штекер, 3-полюсный, для разрыва соединений		1 шт.	6417 3 100-xx
Универсальный сенсорный инструмент LSA-PLUS S	0,110 кг	1 шт.	6417 2 055-01
Монтажная помощь		1 шт.	6619 2 100-00



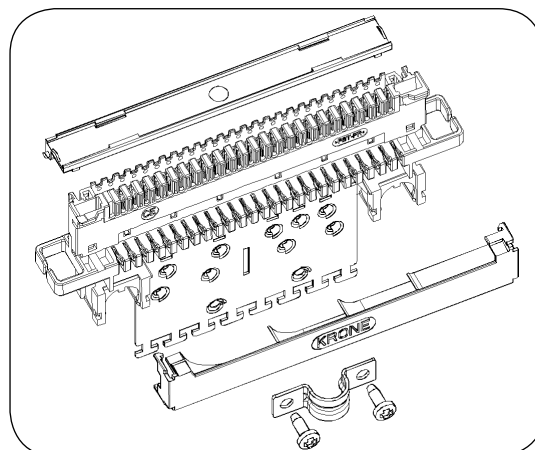
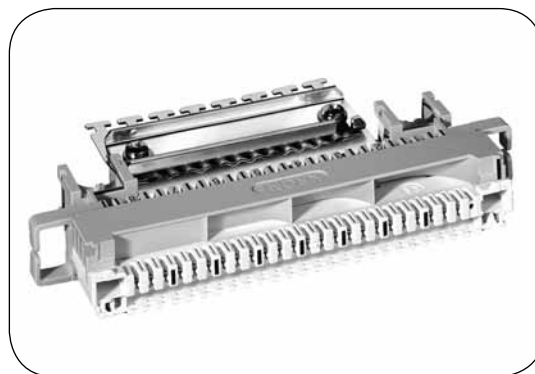
## Плинты подключения и соединения

Плинты LSA-PLUS® для экранированных цепей

### Плинт LSA PROFIL® NT 8 x a-b-s с нормально замкнутыми контактами

Плинт LSA PROFIL NT с нормально замкнутыми контактами предназначен для использования в системах с высокой скоростью передачи, как, например, в системах E1 или различных системах DSL. Плинт с нормально замкнутыми контактами применяется для соединения и кроссировки парных экранированных кабелей. Могут подключаться до 8 экранированных 2-проводных каналов.

- Возможность разрыва цепи электрического соединения и измерений в обоих направлениях
- Установка на штанги PROFIL, имеющие межцентровое расстояние между штангами 95 мм
- Шаг установки: 17,5 мм (с направляющей кроссировочных проводов типа 4R/4L)
- Шаг установки: 19 мм (с направляющей кроссировочных проводов типа 8R или 8L)
- Цвет корпуса: белый



Объемное изображение принадлежностей к плинту LSA PROFIL NT 8 x a-b-s. Изображенная направляющая кроссировочных проводов, а также откидная рамка с маркировочной табличкой и скоба приема/крепежа кабеля не входят в состав поставки (номер заказа 7014 2 300-00)

#### Информация для заказа

Наименование	Вес/ЕП	ЕП	Номер для заказа
Плинт LSA PROFIL® NT 8 x a-b-s с нормально замкнутыми контактами, со скобой приема/крепежа кабеля	0,090 кг	1 шт.	7014 2 300-00
Плинт LSA PROFIL NT, 8 x a-b-s с нормально замкнутыми контактами, без скобы приема/крепежа кабеля		1 шт.	7014 2 304-00

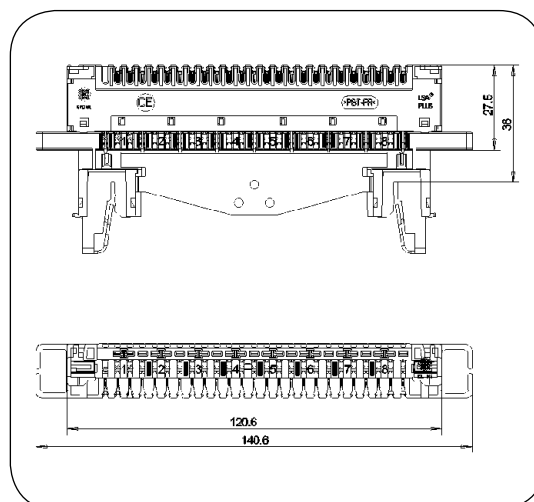
## Плиты подключения и соединения

Плиты LSA-PLUS® NT и принадлежности

### Плинт LSA-PLUS NT 8 x a-b-s с нормально замкнутыми контактами

Плинт LSA PLUS NT с нормально замкнутыми контактами предназначен для использования в системах с высокой скоростью передачи, как, например, в системах E1 или различных системах DSL. Плинт с нормально замкнутыми контактами применяется для соединения и кроссировки парных экранированных кабелей. Могут подключаться до 8 экранированных 2-проводных каналов.

- Наличие точек для разрыва цепей электрического соединения или для измерения цепей в обоих направлениях
- Установка на монтажных хомутах LSA-PLUS NT
- Шаг установки: 17,5 мм (с направляющей кроссировочных проводов типа 4R/4L)
- Цвет корпуса: белый



#### Информация для заказа

Наименование	Вес/ЕП	ЕП	Номер для заказа
Плинт LSA-PLUS NT 8 x a-b-s с нормально замкнутыми контактами	0,090 кг	1 шт.	7014 2 301-00

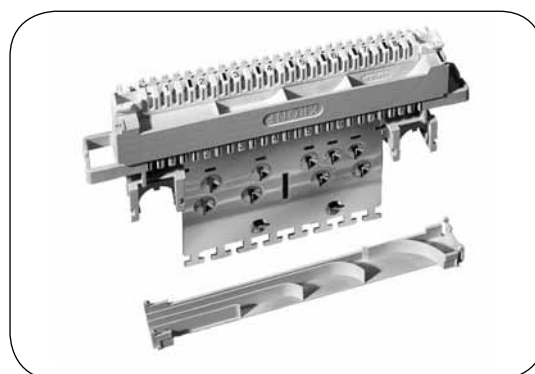
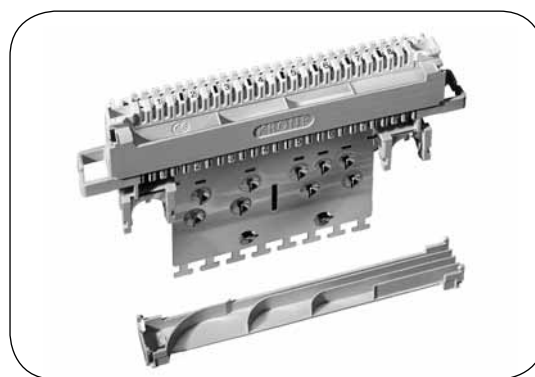
## Плиты подключения и соединения

Плиты LSA-PLUS® для экранированных цепей

### Направляющая для кроссировочных проводов плитов LSA PROFIL NT 8 x a-b-s

Направляющая для кроссировочных проводов предусмотрена как опция для использования в плитках LSA PROFIL® NT 8 x a-b-s.

С помощью направляющей может осуществляться подводка 8 экранированных пар по выбору слева или справа. Установка направляющей производится после подключений кабельной стороны плитки. Установочный шаг плитки при применении направляющей увеличивается на 1,5 мм (= 19 мм).



#### Информация для заказа

Наименование	Вес/ЕП	ЕП	Номер для заказа
Направляющей для кроссировочных проводов 8R для плиток типа NT 8 x a-b-s, правая	0,009 кг	1 шт.	7014 2 302-00
Направляющей для кроссировочных проводов 8L для плиток типа NT 8 x a-b-s, левая	0,009 кг	1 шт.	7014 2 302-01

### Направляющая для кроссировочных проводов 4R/4L

Направляющая для кроссировочных проводов предусмотрена для использования по выбору в плитках LSA-PLUS NT 8 x a-b-s или LSA PROFIL NT 8 x a-b-s.

С помощью данной направляющей может осуществляться подводка по 4 экранированных пар слева и 4 справа. Установка направляющей производится после подключений кабельной стороны плитки. Установочный шаг плитки при применении направляющей не увеличивается (=17,5 мм).

#### Информация для заказа

Наименование	Вес/ЕП	ЕП	Номер для заказа
Направляющая для кроссировочных проводов типа 4R/4L, 4 справа/4 слева	0,009 кг	1 шт.	7014 2 303-00

## Плинты подключения и соединения

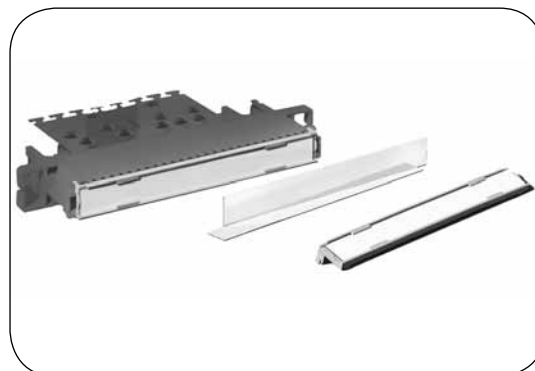
Плинты LSA-PLUS® для экранированных цепей

### Откидная рамка с маркировочной табличкой

Откидная рамка предусмотрена для плинта LSA-PLUS NT 8 x a-b-s или LSA PROFIL NT 8 x a-b-s.

В комплект поставки входит прозрачная пластинка из PVC толщиной 0,5 мм и бумажный шильдик 190 г/м<sup>2</sup>.

- Размеры шильдика и прозрачной пластинки в мм: 110,5 x 10,9
- Минимальный объем заказа: 10 штук



### Информация для заказа

Наименование	Вес/ЕП	ЕП	Номер для заказа
Откидная рамка с маркировочной табличкой • для плинтов NT 8 x a-b-s • цвет: светло-серый • рамка из самозатухающей пластмассы V-0 по стандарту UL 94		1 шт.	7014 2 305-00
Откидная рамка с маркировочной табличкой • для плинтов NT 8 x a-b-s • цвет: прозрачный • класс горючести V-2 по стандарту UL 94		1 шт.	7014 2 305-10

# Плиты подключения и соединения

Плиты LSA-PLUS® для экранированных цепей

## Скобы приема/крепёжа кабеля

Скоба для крепления кабелей используется для плит LSA PROFIL NT 8 x a-b-s (номер заказа: 7014 2 300-00).

### Возможности использования:

#### Номер заказа: 7014 2 306-00

Эта скоба заказывается, если спецификации подключенного кабеля не могут быть заранее предусмотрены. Большое количество одиночных кабелей или группы одинаковых кабелей могут подключаться к экрану на достаточно большой площади с помощью клемм. Комплект скоб состоит из двух штампованных частей (70 мм x 20 мм), прижимной пластины, двух шайб, а также двух винтов-саморезов 5 x 9,5 мм и 5 x 13 мм. В зависимости от диаметра кабеля используется более короткие или же более длинные винты-саморезы.

#### Номер заказа: 7014 2 306-01

С помощью данных двойных скоб можно установить контакт экрана кабеля на большой площади и закрепить 8 кабелей диаметром 3 мм. В комплект входят четыре двойные скобы и четыре винта-самореза 5 x 9,5 мм.

#### Номер заказа: 7014 2 306-02

С помощью данных двойных скоб можно установить контакт экрана кабеля на большой площади и закрепить 4 кабеля диаметром 4 мм. В комплект входят два двойных прижима и два винта-самореза 5 x 9,5 мм.

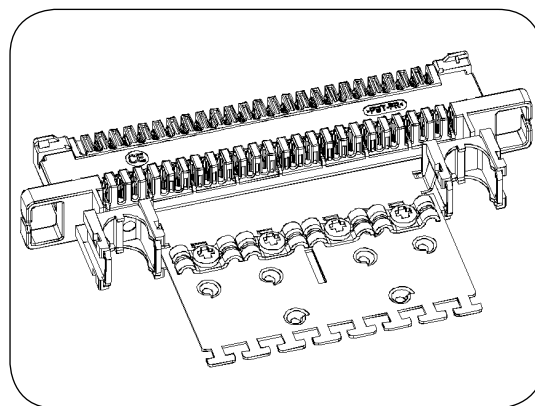
#### Номер заказа: 7014 2 306-03

С помощью данной скобы можно установить контакт экрана кабеля на большой площади и закрепить один кабель диаметром 12 мм. В комплект входят один прижим и два винта-самореза 5 x 9,5 мм.

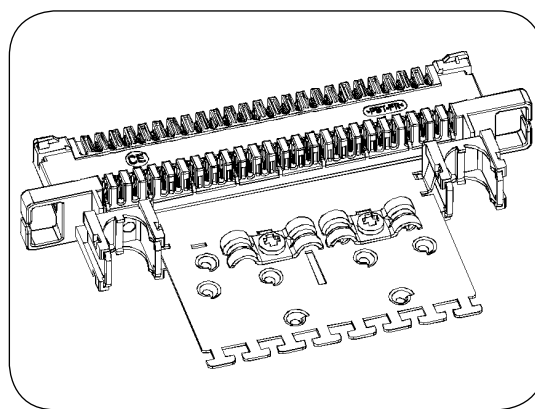
#### Номер заказа: 7014 2 306-04

С помощью данных скоб можно закрепить жесткий кабель и посредством второго прижима меньших размеров установить контакт экрана кабеля на большой площади. Кабель может иметь внешний диаметр 12 мм и диаметр экранной оплетки от 5,5 до 6,5 мм. В комплект входят два прижима (6 мм/11 мм) и три винта-самореза 5 x 9,5 мм.

Количество в упаковке: 10 комплектов



Скоба приема/крепёжа кабеля NT 8 x a-b-s, 8 x 3 мм



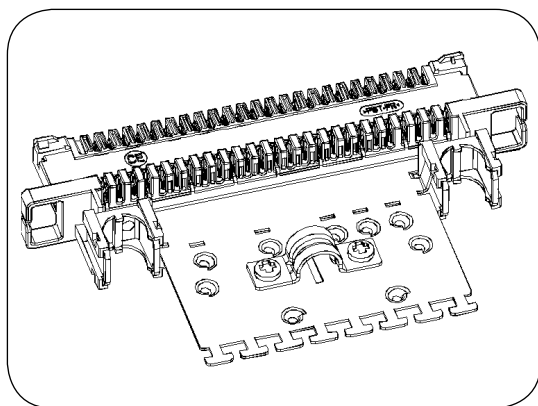
Скоба приема/крепёжа кабеля NT 8 x a-b-s, 4 x 4 мм

### Информация для заказа

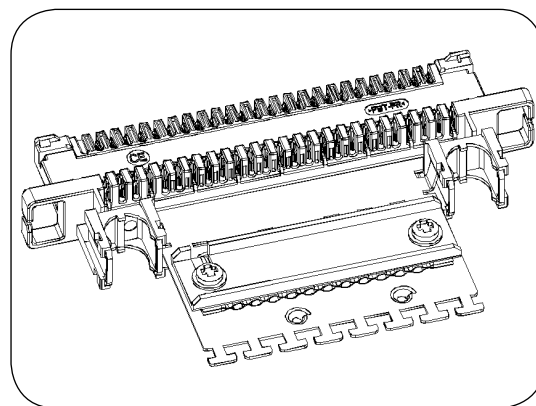
Наименование	Вес/ЕП	ЕП	Номер для заказа
Скоба приема/крепёжа кабеля NT 8 x a-b-s, универсальная		1 компл.	7014 2 306-00
Скоба приема/крепёжа кабеля 8 x 3 мм		1 компл.	7014 2 306-01
Скоба приема/крепёжа кабеля 4 x 4 мм		1 компл.	7014 2 306-02
Скоба приема/крепёжа кабеля 12 мм		1 компл.	7014 2 306-03
Скоба приема/крепёжа кабеля 11 мм/6 мм		1 компл.	7014 2 306-04

## Плиты подключения и соединения

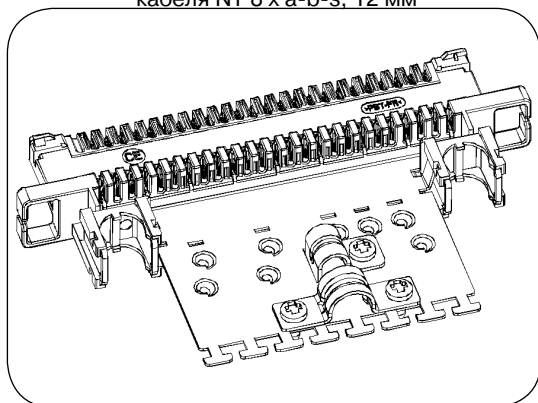
Плиты LSA-PLUS® для экранированных цепей



Скоба приема/крепежа  
кабеля NT 8 x a-b-s, 12 мм



Скоба для крепления кабелей  
типа NT 8 x a-b-s, универсальная



Скоба приема/крепежа  
кабеля NT 8 x a-b-s 11 мм/6 мм

## Плинты подключения и соединения

Плинты LSA-PLUS® для экранированных цепей

### Соединительный шнур NT a-b-s

Соединительный шнур, Z = 120 Ом, 2-полюсный.

Контактное соединение по схеме: «а» – «а», «b» – «b». Кроссировочный тракт с помощью данного шнура разъединяется и пары кабельных сторон коммутируются.

Используется для плит LSA-PLUS NT 8 x a-b-s или LSA PROFIL NT 8 x a-b-s с нормально замкнутыми контактами.

Предназначен для скорости передачи 2 Мбит/с.

#### Информация для заказа

Наименование	Вес/ЕП	ЕП	Номер для заказа
Соединительный шнур NT a-b-s Длина: 2 м		1 шт.	7014 2 310-03
Соединительный шнур NT a-b-s Длина: 3 м		1 шт.	7014 2 310-05
Соединительный шнур NT a-b-s Длина: 5 м		1 шт.	7014 2 310-09

### Контрольный шнур NT a-b-s с односторонним подключением

Контрольный шнур предназначен для использования в плинтах LSA-PLUS NT 8 x a-b-s или LSA PROFIL NT 8 x a-b-s. С кабельной стороны позволяет производить подключение к контактам «а» и «b». Кроссировочная сторона отсоединяется. Экран «s» не разрывается и также как и контакты «а» и «b» выводится на гнезда диаметром 4 мм.

#### Информация для заказа

Наименование	Вес/ЕП	ЕП	Номер для заказа
Контрольный шнур NT a-b-s, с односторонним подключением Длина: 0,2 м		1 шт.	7014 2 312-00

### Контрольный шнур NT a-b-s

Контрольный шнур предназначен для использования в плинтах LSA-PLUS NT 8 x a-b-s или LSA PROFIL NT a-b-s. Позволяет производить подключение к контактам «а» и «b», а также экрану без перерыва связи. Другой конец шнура оснащен гнездами диаметром 4 мм.

#### Информация для заказа

Наименование	Вес/ЕП	ЕП	Номер для заказа
Контрольный шнур NT a-b-s Длина: 0,2 м		1 шт.	7014 2 313-00

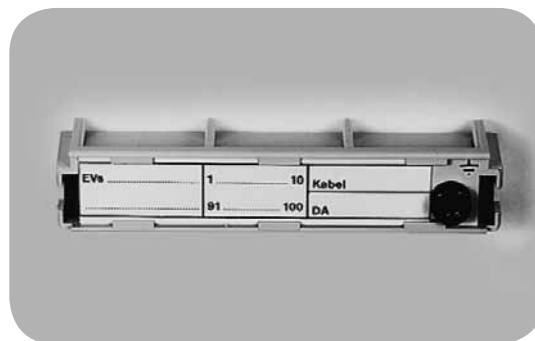
## Плнты подключения и соединения

Принадлежности: маркировка, надписи

### Модульная рамка для крепления на монтажном хомуте

Рекомендуется установка данной рамки в первой или последней позиции монтажного хомута.

- Используется для маркировки рядов и блоков
- Требуется столько же места для установки на монтажном хомуте 2/8 или 2/10, что и плнт



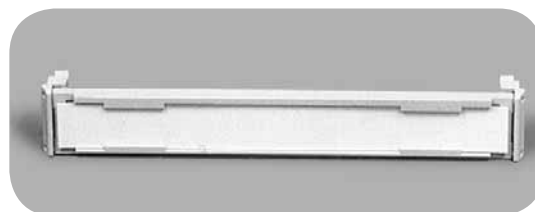
Модульная рамка с маркировочной табличкой, с гнездом заземления

#### Информация для заказа

Наименование	Вес/ЕП	ЕП	Номер для заказа
<b>на 10 пар</b>			
Модульная рамка с маркировочной табличкой, 2/10 Без маркировки Размер шильдика (Ш x В) в мм: 95 x 25,0	0,011 кг	1 шт.	6092 2 012-01
Модульная рамка с маркировочной табличкой, 2/10 С маркировкой Размер шильдика (Ш x В) в мм: 95 x 17,9	0,011 кг	1 шт.	6092 2 012-00
Модульная рамка с маркировочной табличкой, 2/10 Без маркировки Размер шильдика (Ш x В) в мм: 95 x 17,9	0,011 кг	1 шт.	6092 2 012-02
Модульная рамка с маркировочной табличкой, 2/10 Без маркировки, с гнездом заземления Размер шильдика (Ш x В) в мм: 63 x 17,9	0,020 кг	1 шт.	6092 2 028-02
<b>на 8 пар</b>			
Модульная рамка с маркировочной табличкой, 2/8 Без маркировки Размер шильдика (Ш x В) в мм: 75 x 13,2	0,009 кг	1 шт.	6036 2 018-00

### Откидная рамка с маркировочной табличкой

- Устанавливается на плнтах LSA-PLUS или LSA PROFIL и магазинах защиты от перенапряжения, с прозрачной пластиной и бумажным шильдиком
- Размеры шильдика (Ш x В) в мм
  - 2/8: 83,3 x 11,5
  - 2/10: 102,5 x 11,5
- Без маркировки



Откидная рамка с маркировочной табличкой, 2/10

#### Информация для заказа

Наименование	Вес/ЕП	ЕП	Номер для заказа
Откидная рамка с маркировочной табличкой, 2/10	0,015 кг	1 шт.	6089 2 015-01
Откидная рамка с маркировочной табличкой, 2/8	0,009 кг	1 шт.	6036 2 005-02

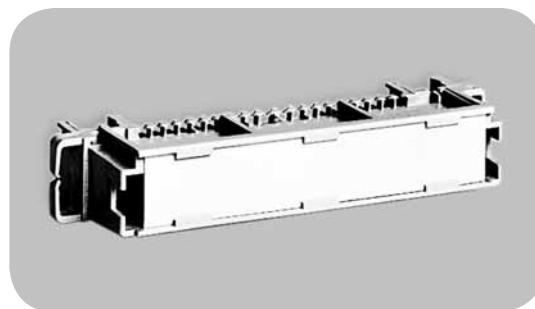


## Плинты подключения и соединения

Принадлежности: маркировка, надписи

### Модульная рамка с маркировочной табличкой, PROFIL

- Универсальная: для установки на монтажный хомут и на штанги PROFIL
- Для маркировки рядов и блоков
- С шильдиком, без надписей
- Размер шильдика в мм:
  - 2/10: 95 x 18;
  - 2/8: 75 x 18
- Требуется столько же места для установки на монтажном хомуте и в системе PROFIL, что и плинт.



#### Информация для заказа

Наименование	Вес/ЕП	ЕП	Номер для заказа
Модульная рамка с маркировочной табличкой, 2/10, PROFIL (межцентровое расстояние между штангами 95 мм)	0,030 кг	1 шт.	6753 2 009-00
Модульная рамка с маркировочной табличкой 2/8, PROFIL (межцентровое расстояние между штангами 75 мм)	0,020 кг	1 шт.	6753 2 008-00

### Защитная пластинка 2/8 или 2/10

Предусмотрена для установки на плинтах LSA-PLUS и LSA PROFIL 2/8 или 2/10, используется как защита от непреднамеренного доступа к подключенным к плинту жилам кабеля или кроссировочным проводам (разламывается при удалении).

Количество в упаковке: 10 шт.

#### Информация для заказа

Номер для заказа		Наименование	Farbe	Вес/ЕП	ЕП
6089 3 050-					
	01	Защитная пластинка 2/8	серый	0,010 кг	1 шт.
	00	Защитная пластинка 2/10	серый	0,010 кг	1 шт.
	10	Защитная пластинка 2/10	красный	0,010 кг	1 шт.
	12	Защитная пластинка 2/10	зеленый	0,010 кг	1 шт.
	13	Защитная пластинка 2/10	желтый	0,010 кг	1 шт.
	17	Защитная пластинка 2/10	синий+	0,010 кг	1 шт.

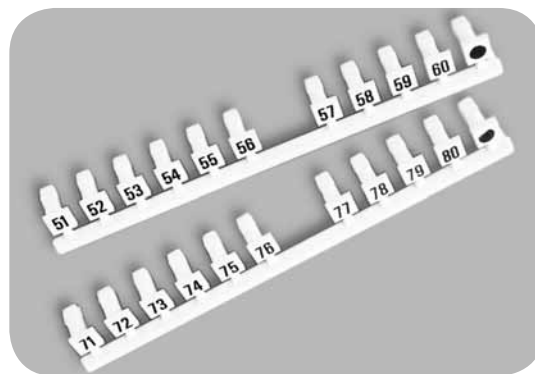
## Плινты подключения и соединения

Принадлежности: маркировка, надписи

### Комплект вставок с цифрами

Для маркировки плитов типоряда "2" на 8 или 10 пар, а также кабельных пар в блоке подключения применяются комплекты вставок с цифрами. Они вставляются в специально для этого предусмотренные отверстия на левой или правой стороне плиты. Комплекты вставок с цифрами входят в каждый комплект поставки плитов LSA-PLUS или LSA-PROFIL.

- 1 комплект = 1 шт каждого исполнения.
- Количество в упаковке: 10 шт.



### Информация для заказа

Номер для заказа				Наименование	Вес/ЕП	Минимальное количество при заказе
6089	2	077-	00	Комплект вставок с цифрами, цвет серый, маркировка 1...50	0,050 кг	1 шт.
			03	Комплект вставок с цифрами, цвет серый, маркировка 51...120	0,060 кг	1 шт.
6089	3	023-	00	Комплект вставок с цифрами, цвет серый, маркировка 1...0	0,001 кг	1 шт.
			01	Комплект вставок с цифрами, цвет серый, маркировка 10...100	0,001 кг	1 шт.
			10	Комплект вставок с цифрами, цвет красный, маркировка 1...0	0,001 кг	1 шт.
			21	Комплект вставок с цифрами, цвет зеленый, маркировка 10...100	0,001 кг	1 шт.
			40	Комплект вставок с цифрами, цвет серый, маркировка 1...10	0,001 кг	1 шт.
			41	Комплект вставок с цифрами, цвет серый, маркировка 11...20	0,001 кг	1 шт.
			42	Комплект вставок с цифрами, цвет серый, маркировка 21...30	0,001 кг	1 шт.
			43	Комплект вставок с цифрами, цвет серый, маркировка 31...40	0,001 кг	1 шт.
			44	Комплект вставок с цифрами, цвет серый, маркировка 41...50	0,001 кг	1 шт.
			45	Комплект вставок с цифрами, цвет серый, маркировка 51...60	0,001 кг	1 шт.
			46	Комплект вставок с цифрами, цвет серый, маркировка 61...70	0,001 кг	1 шт.
			47	Комплект вставок с цифрами, цвет серый, маркировка 71...80	0,001 кг	1 шт.
			48	Комплект вставок с цифрами, цвет серый, маркировка 81...90	0,001 кг	1 шт.
			49	Комплект вставок с цифрами, цвет серый, маркировка 91...100	0,001 кг	1 шт.

## Плинты подключения и соединения

Принадлежности: монтажные хомуты, секции PROFIL и штанги PROFIL

### Монтажный хомут 2/8 и 2/10 с установочным шагом (растром) 22,5 и 25,0 мм

Монтажные хомуты LSA-PLUS выполняются из П-образно согнутой нержавеющей листовой стали. Благодаря этому обеспечиваются высокая стабильность и абсолютная коррозионная стойкость. В зависимости от потребности можно получить монтажные хомуты различных промежуточных вариантов или же хомуты в модульном исполнении.

При выборе глубины монтажного хомута рекомендуется ориентироваться на следующие данные:

- Монтажный хомут емкостью до 70 пар: глубина 12 мм
- Монтажный хомут емкостью до 100 пар: глубина 22 мм
- Монтажный хомут емкостью до 200 пар: глубина 30 мм
- Монтажный хомут емкостью более 200 пар: глубина 50 мм

Рекомендация основывается на диаметре жилы 0,5 и диаметре по изоляции 1,5 мм.

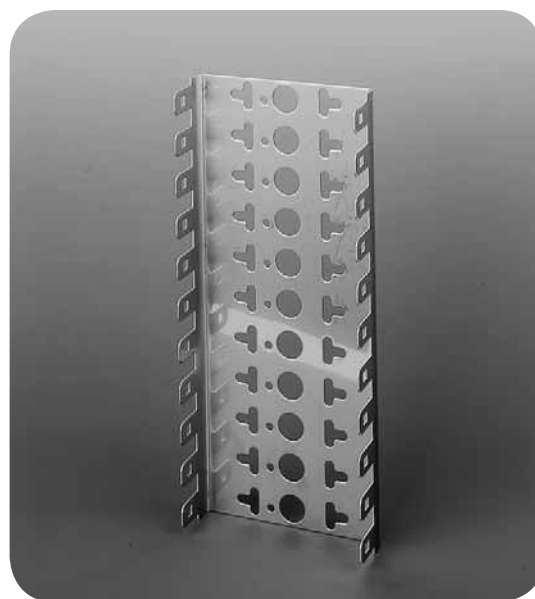
Для провода с диаметром жилы 0,6–0,9 мм следует соответственно учитывать большую глубину или же подводить пучки кабеля сзади или сбоку.

При выборе размера раstra монтажного хомута рекомендуется ориентироваться на следующие данные:

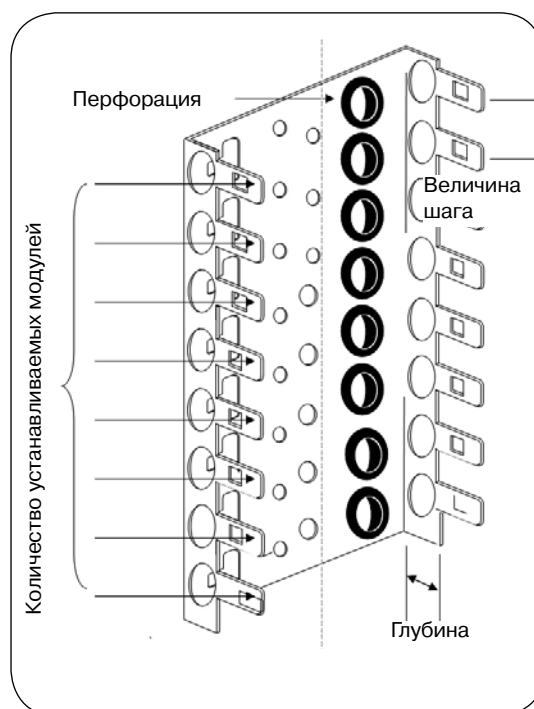
- Растр при односторонней подводке кроссировки: 25,0 мм
- Растр при двусторонней подводке кроссировки: 22,5 мм
- Растр при односторонней подводке кроссировки с увеличенной толщиной изоляции: 27,5 мм

При выборе типа перфорации рекомендуется ориентироваться на следующие данные:

- Перфорация «1»: При подводке пучков проводов по центру, для специальных целей с креплением при помощи монтажных адаптеров к стене или для боксов типа KRONNECTION-I, II, III и KRONNECTION A 100
- Перфорация «2»: При подводке пучков проводов сзади, справа. Такой вариант используется при креплении монтажных хомутов по центру, например, на шинах в стативах кроссов.

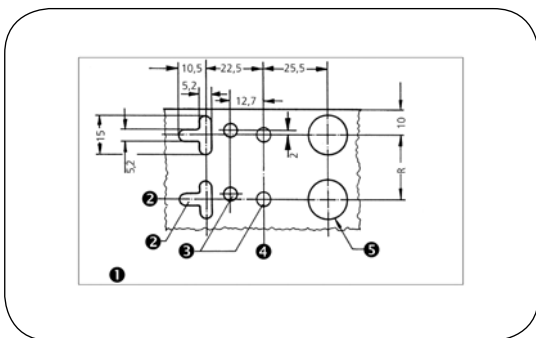


Монтажный хомут 2/10, перфорация 1, R = 22,5; Г = 22, 11 плитов



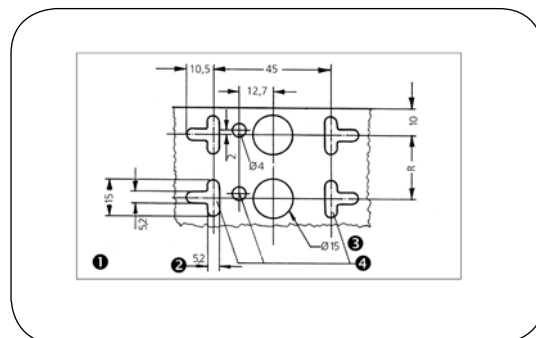
# Плинты подключения и соединения

Принадлежности: монтажные хомуты, секции PROFIL и штанги PROFIL



Обозначения:

- 1 – перфорация 2
- 2 – при  $\Gamma = 12$  мм крепление возможно только здесь
- 3 – отверстия для крепления,  $\varnothing 4$  мм
- 4 – середина (центр)
- 5 – отверстия для ввода кабеля,  $\varnothing 15$  мм



Обозначения:

- 1 – перфорация 1
- 2 – середина (центр)
- 3 – отверстие для ввода кабеля
- 4 – отверстия для крепления

## Информация для заказа

Номер для заказа	Наименование	ЕП
<b>Растр 22,5 мм</b>		
6050 3 112-	01 ... 11 Монтажный хомут 2/10, перфорация 1, $\Gamma = 12$ мм, на выбор от 1 до 11 плитов	1 шт.
6050 3 122	01 ... 22 Монтажный хомут 2/10, перфорация 1, $\Gamma = 22$ мм, на выбор от 1 до 22 плитов	1 шт.
6050 3 130	01 ... 33 Монтажный хомут 2/10, перфорация 1, $\Gamma = 30$ мм, на выбор от 1 до 33 плитов	1 шт.
6050 3 150	10 ... 50 Монтажный хомут 2/10, перфорация 1, $\Gamma = 50$ мм, на выбор от 10 до 50 плитов	1 шт.
6054 3 122	01 ... 16 Монтажный хомут 2/8, перфорация 1, $\Gamma = 22$ мм, на выбор от 1 до 16 плитов	1 шт.
<b>Растр 25 мм</b>		
6442 3 222	01 ... 22 Монтажный хомут 2/10, перфорация 2, $\Gamma = 22$ мм, на выбор от 1 до 33 плитов	1 шт.
6442 3 230	01 ... 33 Монтажный хомут 2/10, перфорация 2, $\Gamma = 30$ мм, на выбор от 1 до 50 плитов	1 шт.
6442 3 250	10 ... 50 Монтажный хомут 2/10, перфорация 2, $\Gamma = 50$ мм, на выбор от 1 до 50 плитов	1 шт.
6442 3 270	21 ... 50 Монтажный хомут 2/10, перфорация 2, $\Gamma = 70$ мм, на выбор от 21 до 50 плитов	1 шт.
6441 3 222-17	Монтажный хомут 2/8, перфорация 2, $\Gamma = 22$ мм, 17 плитов	1 шт.
6441 3 230-03	Монтажный хомут 2/8, перфорация 2, $\Gamma = 30$ мм, 3 плита	1 шт.
6441 2 230-09	Монтажный хомут 2/8, перфорация 2, $\Gamma = 30$ мм, 9 плитов	1 шт.
6441 3 250-09	Монтажный хомут 2/8, перфорация 2, $\Gamma = 50$ мм, 9 плитов	1 шт.
6441 3 250-17	Монтажный хомут 2/8, перфорация 2, $\Gamma = 50$ мм, 17 плитов	1 шт.

## Информация для заказа

Наименование	Вес/ЕП	ЕП	Номер для заказа
Комплект крепежных винтов M5 x 16 включая гайки M5; шайбы 5,3 мм; зубчатые шайбы 5,3 мм		по 100 шт.	6044 2 106-00

## Плινты подключения и соединения

Принадлежности: монтажные хомуты, секции PROFIL и штанги PROFIL

### Монтажный хомут 2/10 с установочным шагом 27,5 мм

Монтажные хомуты LSA-PLUS выполняются из П-образно согнутой нержавеющей листовой стали. Это обеспечивает их высокую стабильность и абсолютную коррозионную стойкость. В зависимости от потребности можно заказать различные промежуточные варианты монтажных хомутов или хомуты в модульном исполнении.

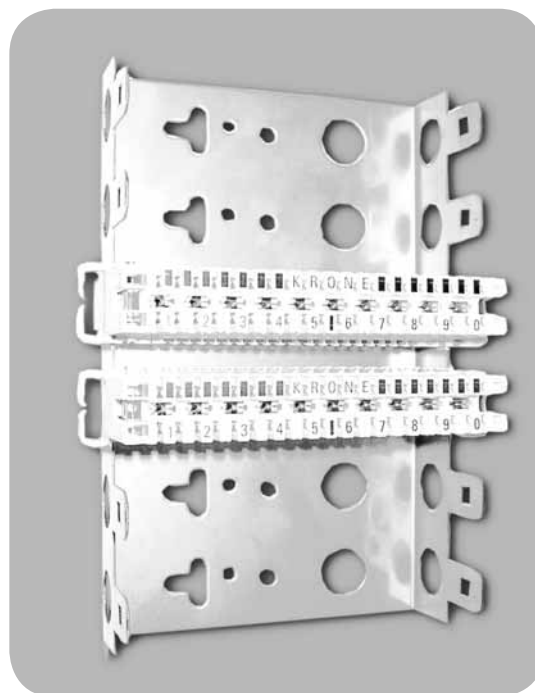
При выборе глубины монтажного хомута рекомендуется ориентироваться на следующие данные:

- Монтажный хомут емкостью до 100 пар: глубина 22 мм
- Монтажный хомут емкостью более 100 пар: глубина 50 мм

Рекомендация основывается на диаметре жилы 0,5 мм и диаметре по изоляции 1,5 мм. Для провода с диаметром жилы 0,6–0,9 мм следует соответственно учитывать большую глубину или же подводить пучки кабеля сзади или сбоку.

При выборе размера раstra монтажного хомута рекомендуется ориентироваться на следующие данные:

- Растр при односторонней подводке кроссировки: 25,0 мм
- Растр при двусторонней подводке кроссировки: 22,5 мм
- Растр при односторонней подводке кроссировки с увеличенной толщиной изоляции: 27,5 мм



Монтажный хомут R (растр) = 27,5 мм для 6 плитов (плиты не входят в состав поставки)

#### Информация для заказа

Наименование	ЕП	Номер для заказа
<b>Глубина кабельного отсека 22 мм</b>		
Монтажный хомут 2/10 – на 4 плита	1 шт.	6569 3 054-11
Монтажный хомут 2/10 – на 6 плитов	1 шт.	6569 3 054-12
Монтажный хомут 2/10 – на 11 плитов	1 шт.	6569 3 054-13
Монтажный хомут 2/10 – на 13 плитов	1 шт.	6569 3 054-15
<b>Глубина кабельного отсека 50 мм</b>		
Монтажный хомут 2/10 – на 1x10+1 плинт	1 шт.	6569 3 054-16
Монтажный хомут 2/10 – на 2x10+1 плинт	1 шт.	6569 3 054-17
Монтажный хомут 2/10 – на 3x10+1 плинт	1 шт.	6569 3 054-18

## Плинты подключения и соединения

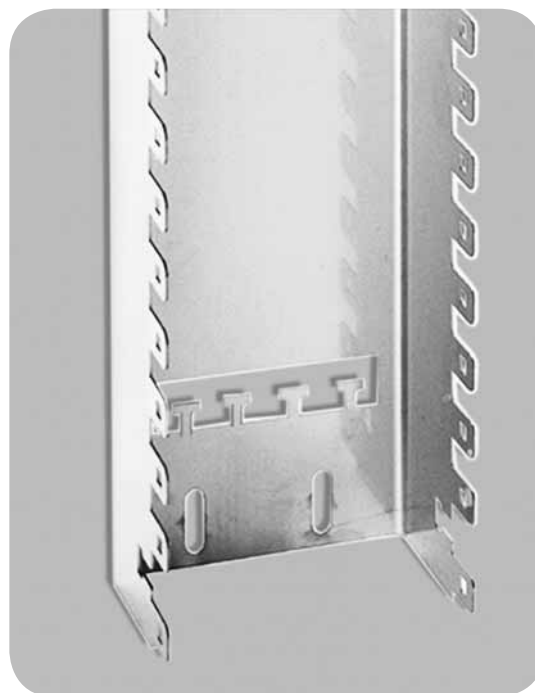
Принадлежности: монтажные хомуты, секции PROFIL и штанги PROFIL

### Монтажный хомут 2/10 на 1...4 x 10 + 1 плинт

Для установки плит LSA-PLUS/LSA PROFIL 2/10 с возможностью дополнительной установки, по выбору:

- Дополнительного плита LSA-PLUS/LSA PROFIL
- Модульной рамки с маркировочной табличкой 2/10
- Плита заземления 2/38

Плинты располагаются группами по 100 пар (растр между группами из 10 плит составляет 30 мм).

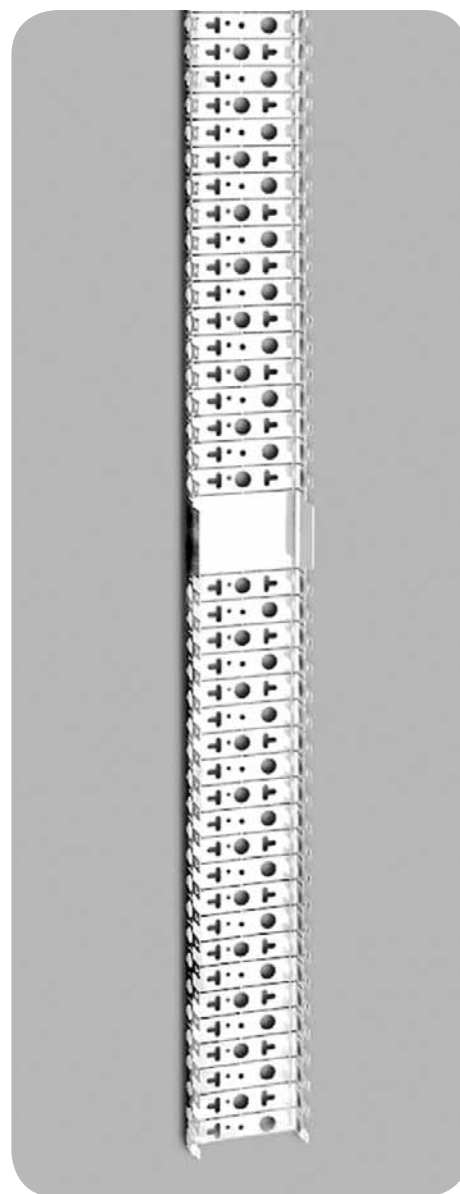


#### Информация для заказа

Номер для заказа	Наименование	Длина	Вес/ЕП	ЕП
5267 3 585-	Монтажный хомут 2/10, растр 22,5 мм, (общая ширина 104,5 мм), перфорация «2»			
	00 Глубина кабельного отсека 50 мм, 1 x 10 + 1 плитов 2/10	263 мм	0,460 кг	1 шт.
	01 Глубина кабельного отсека 50 мм, 2 x 10 + 1 плитов 2/10	496 мм	0,820 кг	1 шт.
	02 Глубина кабельного отсека 50 мм, 3 x 10 + 1 плитов 2/10	728 мм	1,220 кг	1 шт.
	03 Глубина кабельного отсека 50 мм, 4 x 10 + 1 плитов 2/10	961 мм	1,620 кг	1 шт.

## Монтажные хомуты модульного исполнения

Монтажные хомуты на 45 установочных мест для плинтов. Между каждой модульной позицией в монтажном хомуте предусмотрены 5 отштампованных кромок, которые отпиливаются ножовкой по металлу, благодаря чему можно получить необходимую длину для установки плинтов. Перфорация «1» и «2» следует попеременно. В монтажном хомуте предусматривается максимум 22 и 23 места для установки плинтов.



### Информация для заказа

Наименование	Вес/ЕП	ЕП	Номер для заказа
Монтажный хомут, модульный 2/8, глубина кабельного отсека 22 мм, R=22,5 мм	1,100 кг	1 шт.	6973 1 200-02
Монтажный хомут, модульный 2/10, глубина кабельного отсека 22 мм, R=22,5 мм	1,100 кг	1 шт.	6973 1 210-02
Монтажный хомут, модульный 2/10, глубина кабельного отсека 50 мм, R=25 мм	1,100 кг	1 шт.	6973 1 210-14
Монтажный хомут, модульный 2/10, глубина кабельного отсека 22 мм, R=25 мм	1,100 кг	1 шт.	6973 1 210-12
Монтажный хомут модульный, 2/10, глубина кабельного отсека 50 мм, R=22,5 мм	1,100 кг	1 шт.	6973 1 210-04
Монтажный хомут, модульный 2/10, глубина кабельного отсека 30 мм, R=25 мм	1,100 кг	1 шт.	6973 1 210-13
Монтажный хомут, модульный 2/10, глубина кабельного отсека 50 мм, R=27,5 мм	1,100 кг	1 шт.	6973 1 210-24

## Плинты подключения и соединения

Принадлежности: монтажные хомуты, секции PROFIL и штанги PROFIL

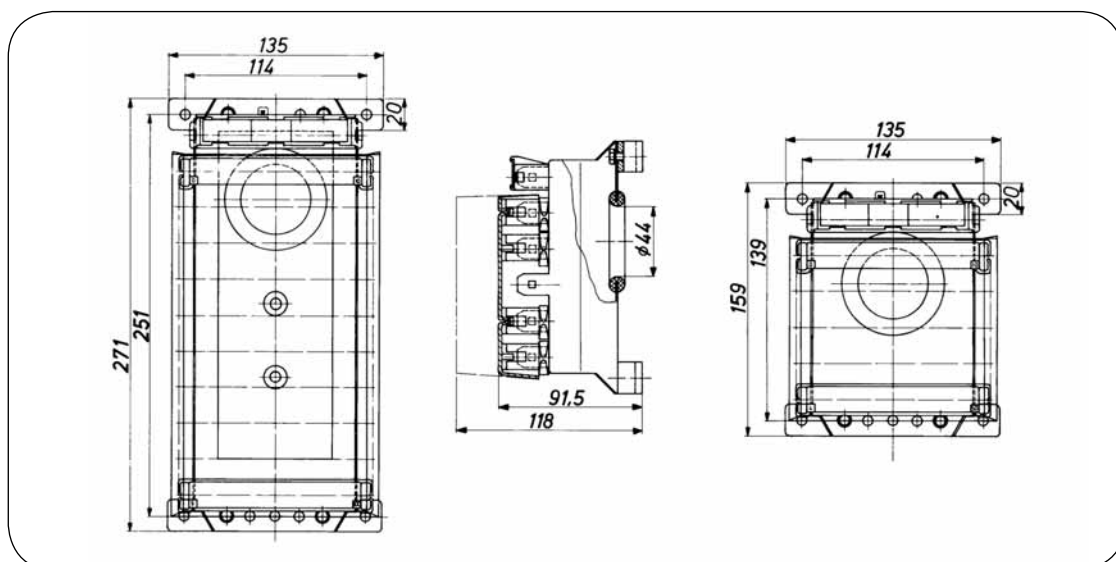
### Монтажный хомут 2/10 для узких секций (типа EVs 80)

Монтажные хомуты 2/10 для узких секций предусмотрены для установки плит LSA-PLUS 2/10 с возможностью дополнительной установки, по выбору:

- Дополнительного плинта LSA-PLUS
- Модульной рамки с маркировочной табличкой 2/10
- Плинта заземления 2/38

Без крепежного материала

Установочный размер: см. размер на эскизе.



#### Информация для заказа

Наименование	Вес/ЕП	ЕП	Номер для заказа
Монтажный хомут 2/10 (EVs 80) Размер 1 для 10 + 1 плитов	0,565 кг	1 шт.	6092 2 024-01
Монтажный хомут 2/10 (EVs 80) Размер 2 для 5 + 1 плитов	0,390 кг	1 шт.	6042 2 001-00



## Плинты подключения и соединения

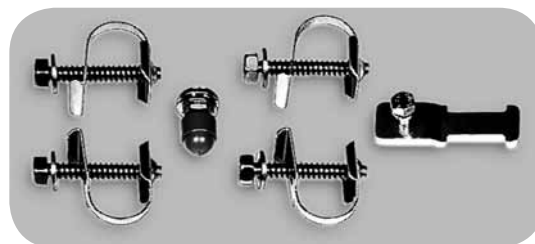
Принадлежности: монтажные хомуты, секции PROFIL и штанги PROFIL

### Крепежный материал для монтажных хомутов 2/10

Предназначен для узких секций, используемых в распределительных шкафах.

Состоит из:

- Крепежных скоб
- 1 винтового подключения к оболочке кабеля
- 1 ламели крепления кабеля



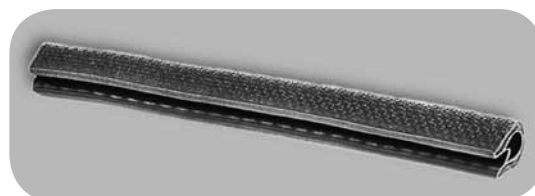
#### Информация для заказа

Наименование	Вес/ЕП	ЕП	Номер для заказа
Крепежный материал для монтажного хомута 2/10	0,120 кг	1 шт.	6092 2 017-00

### Защитная окантовка

Защитное средство предусмотрено для предотвращения травматизма при работе на частично оснащенных монтажных хомутах.

Устанавливается на неиспользуемые зубцы монтажного хомута.



#### Информация для заказа

Наименование	Вес/ЕП	ЕП	Номер для заказа
Защитная окантовка Длина 120 мм	0,017 кг	1 шт.	6092 3 017-00
Защитная окантовка Длина 60 мм	0,008 кг	1 шт.	6092 3 017-01

### Насадки для ввода/вывода кабеля

Устанавливаются в отверстия диаметром 15 мм на задней и на боковых стенках монтажного хомута. Служат для защиты изоляции жил от повреждений при вводе пучков кабелей.



#### Информация для заказа

Наименование	Вес/ЕП	ЕП	Номер для заказа
Насадка для ввода/вывода кабеля	0,002 кг	1 шт.	6050 3 044-00

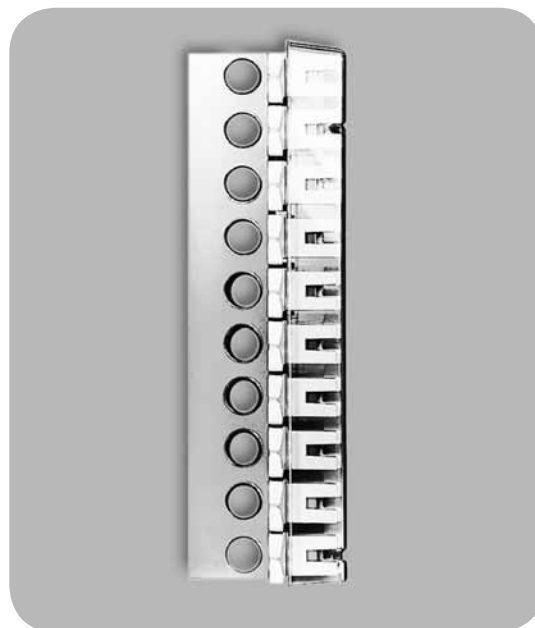
## Плинты подключения и соединения

Принадлежности: монтажные хомуты, секции PROFIL и штанги PROFIL

### Пылезащитный колпак 2/10

Предназначен для установки поверх плинтов LSA-PLUS 2/10 с шагом установки 22,5 мм.

- Пылезащитный колпак, глубокий: возможна установка магазинов защиты от перенапряжения.



#### Информация для заказа

Наименование	Вес/ЕП	ЕП	Номер для заказа
<b>Пылезащитный колпак, мелкий, прозрачный</b>			
Пылезащитный колпак 2/10, на 100 пар	0,075 кг	1 шт.	6092 3 016-00
Пылезащитный колпак 2/10, на 50 пар	0,040 кг	1 шт.	6092 3 016-01
Пылезащитный колпак 2/10, на 10 пар (при установке нескольких колпаков шаг установки плинтов должен быть больше 22,5 мм)	0,020 кг	1 шт.	6089 2 097-00
<b>Пылезащитный колпак, глубокий, прозрачный</b>			
Пылезащитный колпак 2/10, на 100 пар	0,115 кг	1 шт.	6092 3 034-10
Пылезащитный колпак 2/10, на 50 пар	0,070 кг	1 шт.	6092 3 034-11

## Плиты подключения и соединения

Принадлежности: монтажные хомуты, секции PROFIL и штанги PROFIL

### Рамы PROFIL 95/46 и 75/46

Используются для установки в имеющихся распределительных стойках и распределительных шкафах.

Рамы PROFIL в сборе, два межцентровых расстояния между штангами.

Рамы PROFIL «95» для установки:

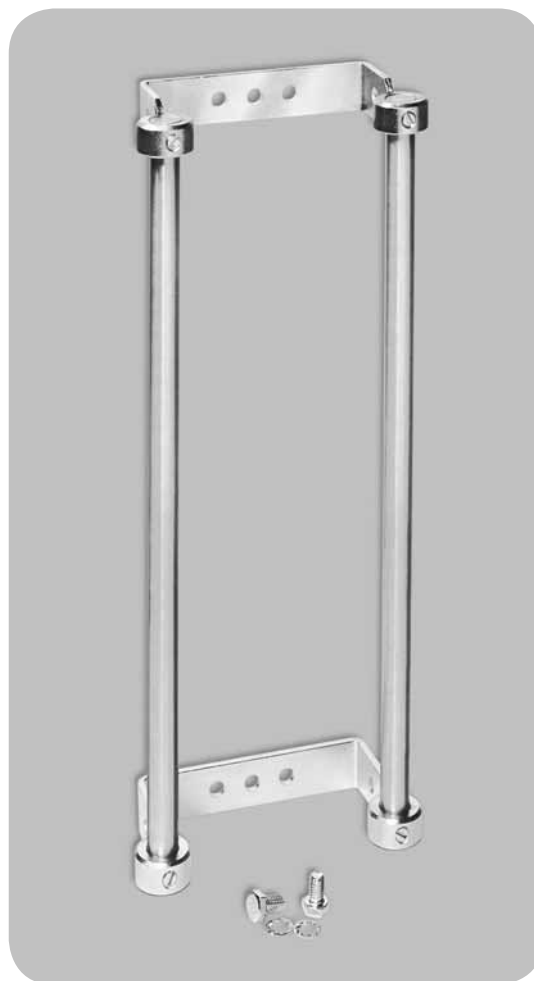
- плитов LSA PROFIL 2/10
- плитов LSA PROFIL 2/8-95
- плитов LSA PROFIL NT 10 пар
- плитов HIGHBAND

Рамы PROFIL «75» для установки:

- плитов LSA PROFIL 2/8
- плитов LSA PROFIL NT 8 пар
- плитов типоразмера 10

В комплект входят:

- 2 штанги PROFIL Ø 12 мм (нержавеющая сталь)
- необходимое количество держателей штанг PROFIL, глубина 46 мм



### Информация для заказа

Номер для заказа	Наименование	Количество устанавливаемых плитов			Длина штанг, мм	Кол-во держателей штанг	ЕП	
		NT	Типоряд 2	Типоряд 10 без защиты от переворачивания				
6577 2 812-	0	Рама PROFIL 95/46	x	x	-			
	1		15	12	-	299	2	1 шт.
	2		31	24	-	574	2	1 шт.
	3		46	36	-	861	3	1 шт.
	4		62	48	-	1136	3	1 шт.
	5		78	60	-	1423	4	1 шт.
	6		93	72	-	1698	4	1 шт.
	1	Рама PROFIL 75/46	x	x	x			
	1		15	12	22	299	2	1 шт.
	2		31	24	45	574	2	1 шт.
	3		46	36	68	861	3	1 шт.

## Плнты подключения и соединения

Принадлежности: монтажные хомуты, секции PROFIL и штанги PROFIL

### Рама PROFIL модульного исполнения

Секция PROFIL может иметь также модульную конфигурацию. Для этого предлагается дополнительно и более глубокая конструкция держателя штанг. Глубокие рамы PROFIL применяются преимущественно при использовании с плнтами, оснащенных с тыльной стороны скобами приема/крепежа кабеля

В держателях штанг PROFIL устанавливаются все штанги (различные длины см. в «Информации для заказа») диаметром 12 мм. Рекомендуется через каждые 500 мм устанавливать следующий держатель штанг PROFIL.



#### Информация для заказа

Номер для заказа	Наименование	Длина в мм	ЕП
6577 2	Держатель штанг PROFIL		
	834- Глубина 46 мм		
	860- Глубина 86 мм		
	00 Для межцентрового расстояния 95 мм		1 шт.
	01 Для межцентрового расстояния 75 мм		1 шт.
	844- Глубина 190 мм		
	868- Глубина 140 мм		
	00 Для межцентрового расстояния 95 мм		1 шт.
3 835-	Штанга PROFIL, круглая, диаметр 12 мм, сплошная, без резьбы		
	01 Для установки максимум 12 плнтов типоряда 2	299	1 шт.
	25 Для установки максимум 18 плнтов	447	1 шт.
	02 Для установки максимум 24 плнтов	574	1 шт.
	16 Для установки максимум 33 плнтов	750	1 шт.
	03 Для установки максимум 34 плнтов	861	
	04 Для установки максимум 48 плнтов	1136	1 шт.
	08 Для установки максимум 55 плнтов	1260	1 шт.
	05 Для установки максимум 60 плнтов	1423	1 шт.
	06 Для установки максимум 72 плнтов	1698	1 шт.
	07 Для установки максимум 76 плнтов	1800	1 шт.
	14 Для установки максимум 88 плнтов	2000	1 шт.
	21 Для установки максимум 100 плнтов	2450	1 шт.

### Адаптер для DIN-рейки

С помощью двух адаптеров производится установка плнта LSA PROFIL на DIN-рейку 35 мм (соответствующую стандарту DIN 50022).



#### Информация для заказа

Наименование	Вес/ЕП	ЕП	Номер для заказа
Адаптер для DIN-рейки	0,050 кг	10 шт.	6461 2 013-00

## Плинты подключения и соединения

Принадлежности: монтажные хомуты, секции PROFIL и штанги PROFIL

### Монтажный адаптер LSA-PLUS®/LSA PROFIL

Монтажные адаптеры LSA-PLUS/LSA PROFIL используются для построения различных настенных распределительных устройств или встраиваемых распределительных устройств. В этом монтажном адаптере могут устанавливаться монтажные хомуты 2/8, монтажные хомуты 2/10 или же штанги PROFIL (межцентровое расстояние 95 мм). Система стыковки адаптеров позволяет производить установку в ряд дополнительных блоков в горизонтальном или вертикальном направлениях.

В адаптерах имеются:

- Отверстия для фиксации 3 кабелей с помощью кабельных стяжек
- 2 кроссировочных крючка
- 2 крепежных отверстия

Монтажный адаптер используется при установке малых и средних распределительных устройств внутри помещений.

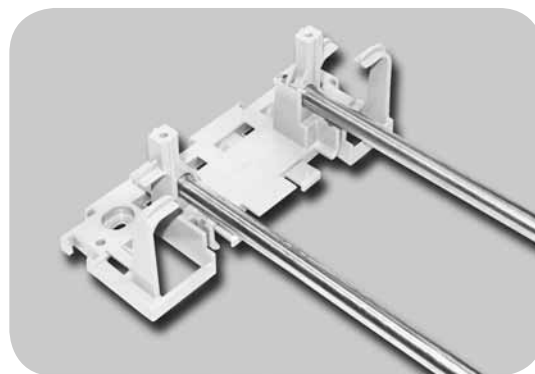
В монтажный адаптер могут устанавливаться:

- Монтажные хомуты 2/8 (номер заказа: 6441 x xxx-xx)
- Монтажные хомуты 2/10 (номер заказа: 6050 x xxx-xx)
- Штанги PROFIL (номер заказа: 6619 3 3xx-xx)

Материал для крепления на стене не входит в состав поставки.

Цвет: светло-серый (аналогично RAL 7001).

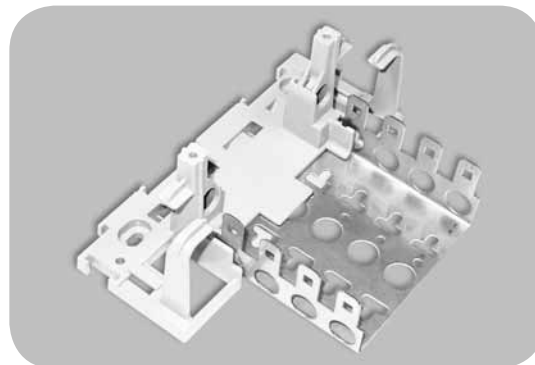
Размеры (Ш x В x Г) в мм: 195 x 75 x 75.



Монтажный адаптер с зафиксированными штангами PROFIL



Монтажный адаптер с зафиксированным монтажным хомутом на 8 пар



Монтажный адаптер с зафиксированным монтажным хомутом на 10 пар

#### Информация для заказа

Наименование	Вес/ЕП	ЕП	Номер для заказа
Монтажный адаптер LSA-PLUS/LSA PROFIL	0,085 кг	1 шт.	6037 3 003-00

## Плинты подключения и соединения

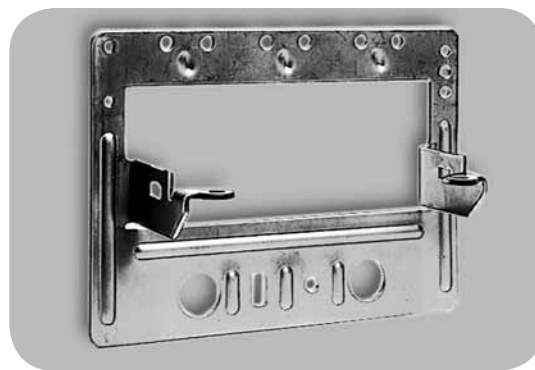
Принадлежности: монтажные хомуты, секции PROFIL и штанги PROFIL

### Несущая LSA PROFIL-95

- Установочная ширина: 154 мм
- Установочная высота: 50 мм
- Межцентровое расстояние штанг PROFIL 95 мм
- Расстояние штанг PROFIL от стены: 44 мм
- С винтами М5 х 10 и инструкцией по монтажу
- Подходит для установки штанг PROFIL с резьбовым отверстием М5

Примечание:

Штанги PROFIL с резьбовым отверстием М5 (номер заказа 6619 3 3xx-xx) поставляются различной длины по заказу.



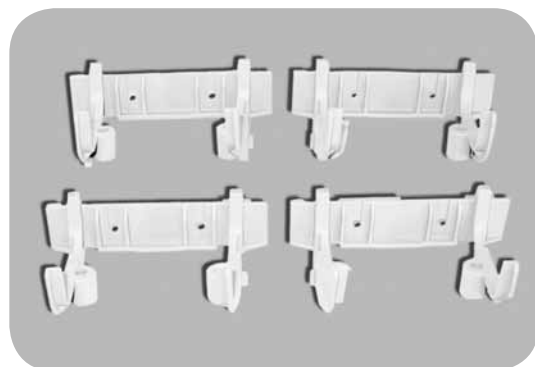
#### Информация для заказа

Наименование	Вес/ЕП	ЕП	Номер для заказа
Несущая LSA PROFIL	0,400 кг	2 шт.	6619 2 025-00

### Сдвоенный кроссировочный крюк

- Для установки на несущую LSA PROFIL-95
- Установочная глубина: 93 мм
- Расстояние между крюками: около 120 мм
- Материал: пластмасса

Цвет: светло-серый.



#### Информация для заказа

Наименование	Вес/ЕП	ЕП	Номер для заказа
Сдвоенный кроссировочный крюк	0,212 кг	4 шт.	6619 2 031-00

## Плиты подключения и соединения

Принадлежности: монтажные хомуты, секции PROFIL и штанги PROFIL

### Двусторонняя кроссировочная направляющая

- Для установки на штангах PROFIL
- Высота: 10 мм
- Глубина: 45 мм
- Рекомендуемое расстояние между секциями: больше 60 мм

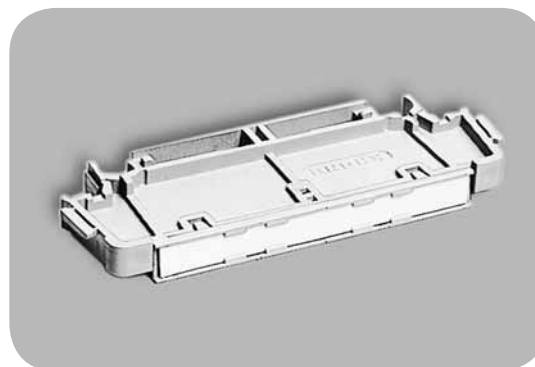


#### Информация для заказа

Наименование	Вес/ЕП	ЕП	Номер для заказа
Двусторонняя кроссировочная направляющая, межцентровое расстояние штанг PROFIL: 95 мм	0,027 кг	2 шт.	6619 2 016-00

### Концевой элемент

- Для установки на штанги PROFIL
- Предназначен для установки пылезащитного колпака (ЕП = 2 шт.)
- Может использоваться сверху и внизу секции в качестве рамки с маркировочной табличкой (ЕП = 1 шт.)



Концевой элемент, мелкий

#### Информация для заказа

Наименование	Вес/ЕП	ЕП	Номер для заказа
<b>Концевой элемент, глубокий (глубина = 63 мм)</b>			
Концевой элемент, глубокий, межцентровое расстояние 95 мм, с подпружинными защелками	0,050 кг	2 шт.	6619 2 023-00
<b>Концевой элемент, мелкий (глубина = 41 мм)</b>			
Концевой элемент, мелкий, межцентровое расстояние 95 мм, с подпружинными защелками	0,058 кг	2 шт.	6619 2 030-00
Концевой элемент, мелкий, межцентровое расстояние 95 мм, без подпружинных защелок	0,030 кг	1 шт.	6619 2 018-00

## Плινты подключения и соединения

Принадлежности: монтажные хомуты, секции PROFIL и штанги PROFIL

### Дистанционное полукольцо

Для обеспечения равномерного увеличенного шага установки плитов на штангах PROFIL.

Количество в упаковке 100 шт.



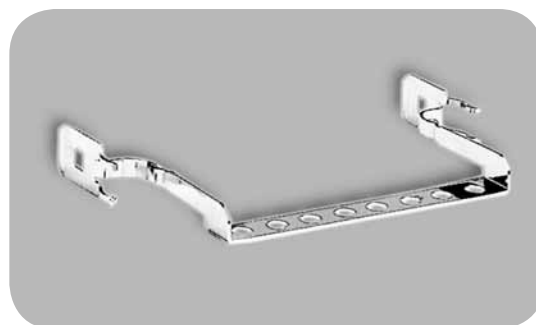
#### Информация для заказа

Наименование	Вес/ЕП	ЕП	Номер для заказа
Дистанционное полукольцо Высота: 2,5 мм	0,001 кг	1 шт.	6619 2 046-00
Дистанционное полукольцо Высота: 5 мм	0,002 кг	1 шт.	6619 2 046-01

### Скоба для крепления кабелей 2/10 PROFIL, глубокая

- Скоба для крепления кабелей
- Со скобами заземления для подключения магазина защиты от перенапряжения
- Межцентровое расстояние штанг PROFIL 95 мм
- Глубина: 35 мм

Количество в упаковке 10 шт.



#### Информация для заказа

Наименование	Вес/ЕП	ЕП	Номер для заказа
Скоба для крепления кабелей 2/10 PROFIL, глубокая	0,013 кг	1 шт.	6619 2 040-00

### Скоба для крепления кабелей 2/10 PROFIL, неглубокая

- Межцентровое расстояние штанг PROFIL 95 мм
- Неглубокая

Количество в упаковке 10 шт.



#### Информация для заказа

Наименование	Вес/ЕП	ЕП	Номер для заказа
Скоба для крепления кабелей 2/10 PROFIL, небольшой глубины, с клеммой для экранной проволоки	0,013 кг	1 шт.	6619 1 012-00
Скоба для крепления кабелей 2/10 PROFIL, без клеммы для экранной проволоки		1 шт.	6619 3 073-00



## Плиты подключения и соединения

Принадлежности: монтажные хомуты, секции PROFIL и штанги PROFIL

### Клемма заземления

Предусмотрена для монтажа на несущей PROFIL, в комплект входят болты и инструкция по монтажу.



#### Информация для заказа

Наименование	Вес/ЕП	ЕП	Номер для заказа
Клемма заземления для жил диаметром 5 мм	0,052 кг	1 шт.	6619 2 026-00

### Скоба заземления

Используется в качестве токопроводящего элемента заземления между компонентами электрической защиты и штангами PROFIL (устанавливается с тыльной стороны планки LSA-PROFIL)

- На каждый плант LSA-PROFIL требуется две скобы

Количество в упаковке: 20 шт.



#### Информация для заказа

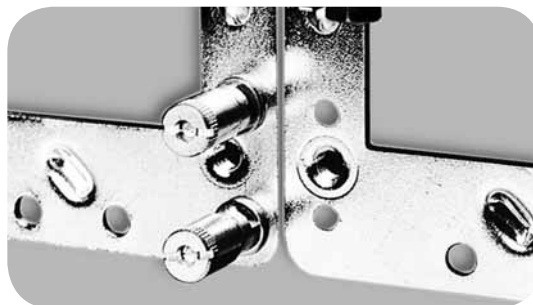
Наименование	Вес/ЕП	ЕП	Номер для заказа
Скоба заземления	0,003 кг	20 шт.	6089 3 202-00

## Плиты подключения и соединения

Принадлежности: монтажные хомуты, секции PROFIL и штанги PROFIL

### Клемма для подключения экранной проволоки

Применяется для подключения экранной проволоки, в комплект входит инструкция по монтажу.

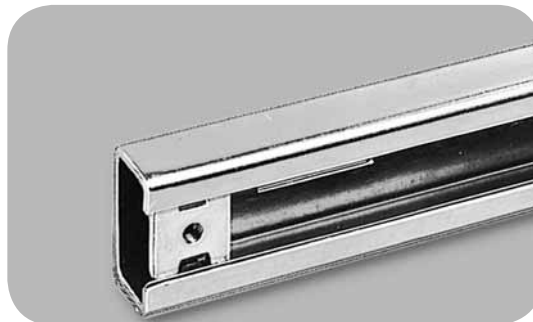


#### Информация для заказа

Наименование	Вес/ЕП	ЕП	Номер для заказа
Клемма для подключения экранной проволоки (Клемма для электрического подключения оболочки)	0,030 кг	4 шт.	6619 2 028-00

### С-образная шина

Длина: 615 мм, на 4 секции



#### Информация для заказа

Наименование	Вес/ЕП	ЕП	Номер для заказа
С-образная шина	0,621 кг	1 шт.	5996 3 049-01
Подпружинная гайка М5 для С-образной шины		1 шт.	5996 3 032-02

## Плнты подключения и соединения

Принадлежности: шнуры и штекеры

### Штекер для плитов LSA-PLUS® - и LSA PROFIL®

Штекер является универсальной принадлежностью к плитам LSA-PLUS или LSA PROFIL типа 2.



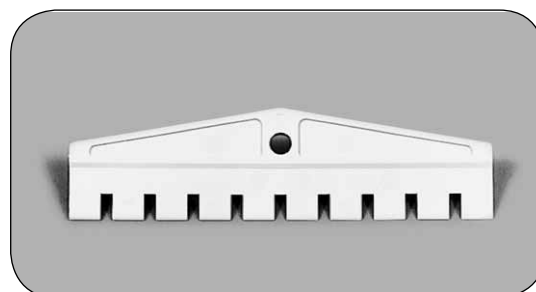
Размыкающий штекер, на 1 пару



Холостой штекер-заглушка, 3-полюсный



Маркировочный колпачок, на 1 пару



Размыкающий штекер, на 10 пар

#### Информация для заказа

Номер для заказа, 1 шт			Наименование	Мин. кол-во для заказа
6089	3	006-	Маркировочный колпачок на 1 пару, для маркировки в плитках LSA-PLUS или LSA PROFIL важных линий	100 шт.
		055-	Размыкающий штекер на 1 пару, для разъединения цепей в плитках LSA-PLUS или LSA PROFIL с нормально замкнутыми контактами	100 шт.
6417	3	105-	Холостой штекер-заглушка на 1 пару, с поверхностью для маркировки цепей, а также для предохранения от случайного доступа к контактам плиток LSA-PLUS/PROFIL с неразмыкаемыми контактами и для предотвращения размыкания цепей в плитках LSA-PLUS или LSA-PROFIL с нормально замкнутыми контактами	100 шт.
		100-	Размыкающий штекер, 3-полюсный, для разъединения цепей в плитках LSA-PLUS или LSA PROFIL с нормально замкнутыми контактами типа 2/6 x 3 и 2/8 x 3	100 шт.
		101-	Холостой штекер-заглушка, 3-полюсный, с ушком для съема, для маркировки цепей, а также для предотвращения разъединения цепей в плитках LSA-PLUS или LSA PROFIL с нормально замкнутыми контактами 2/6 x 3 и 2/8 x 3	100 шт.
		00	Цвет: красный	
		01	Цвет: белый	
		02	Цвет: зеленый	
		03	Цвет: желтый	
		04	Цвет: серый	
		05	Цвет: черный	
		06	Цвет: коричневый	
		07	Цвет: синий	
6418	1	810-	00 Размыкающий штекер на 10 пар, для разъединения 10 пар в плитках LSA-PLUS или LSA PROFIL с нормально замкнутыми контактами	1 шт.
		811-	00 Размыкающий штекер на 8 пар, для разъединения 8 пар в плитках LSA-PLUS или LSA PROFIL с нормально замкнутыми контактами	1 шт.

## Плинты подключения и соединения

Принадлежности: шнуры и штекеры

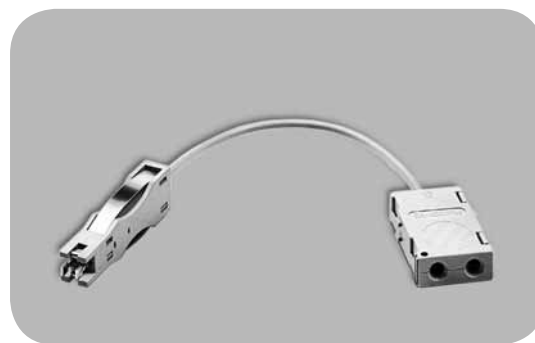
### Контрольный шнур (7052)

С помощью данного 2-контактного контрольного шнура, снабженного сдвоенными гнездами 4 мм, можно подключиться почти ко всем изделиям LSA-PLUS непосредственно к контактам LSA-PLUS. Он используется в тех случаях, когда имеющийся контрольный доступ к плинту уже занят другими штекерами, или же для подключения к таким плинтам, которые не имеют специального контрольного доступа. Врезные пружинящие контактные элементы этого контрольного шнура подключаются непосредственно к врезным контактам LSA-PLUS. Специальные фиксирующие выступы охватывают пластмассовые изоляторы контактов LSA-PLUS, обеспечивая тем самым жесткое крепление штекера.

Подходит для следующих типов плинтов:

- 2...8-контактных плинтов типа PCB.
- Плинтов LSA-PLUS, типорядов 1, 2, 4, 7, 8, 9, 10, NT

Контрольный шнур можно подключать к плинтам типоряда «2» даже при установленном адаптере переключения и адаптере разъединения. При этом подключение производится или к адаптеру, или же к еще не закрытому ряду контактов плинта.



#### Информация для заказа

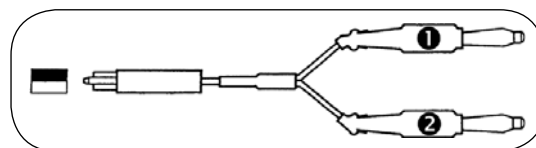
Наименование	Вес/ЕП	ЕП	Номер для заказа
Контрольный шнур (7052) Длина: 130 мм	0,040 кг	1 шт.	6089 2 141-00

## Плиты подключения и соединения

Принадлежности: шнуры и штекеры

### Контрольный шнур 2/2

2-контактный, со штекером LSA-PLUS и двумя штекерами типа «банан»



1 – черный

2 – белый

#### Информация для заказа

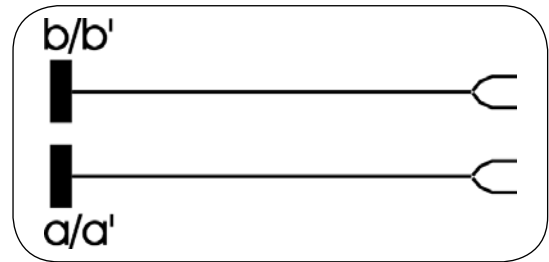
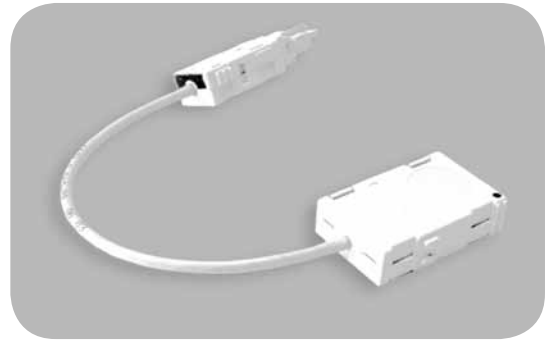
Наименование	Вес/ЕП	ЕП	Номер для заказа
Контрольный шнур 2/2 Длина: 2,0 м		1 шт.	6624 2 061-02
Контрольный шнур 2/2 Длина: 6,0 м		1 шт.	6624 2 061-06

## Плинты подключения и соединения

Принадлежности: шнуры и штекеры

### Контрольный шнур 2/2

2-контактный, со штекером LSA-PLUS и двумя гнездами диаметром 4 мм.



#### Информация для заказа

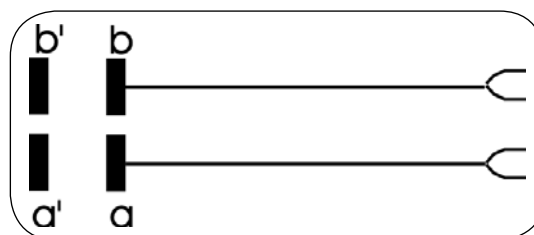
Наименование	Вес/ЕП	ЕП	Номер для заказа
Контрольный шнур 2/2 0,20 м		1 шт.	6624 2 040-09
Контрольный шнур 2/2 2,0 м		1 шт.	6624 2 040-02

## Плиты подключения и соединения

Принадлежности: шнуры и штекеры

### Контрольный шнур 2/4

2-контактный, одностороннее подключение с функцией разъединения, не подходит для плитов LSA-PLUS/LSA PROFIL с неразмыкаемыми контактами. Оснащен штекером LSA-PLUS и двумя гнездами диаметром 4 мм.



#### Информация для заказа

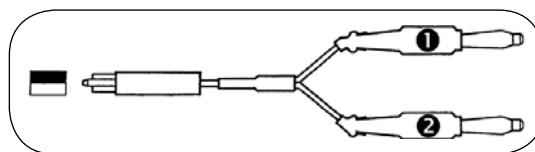
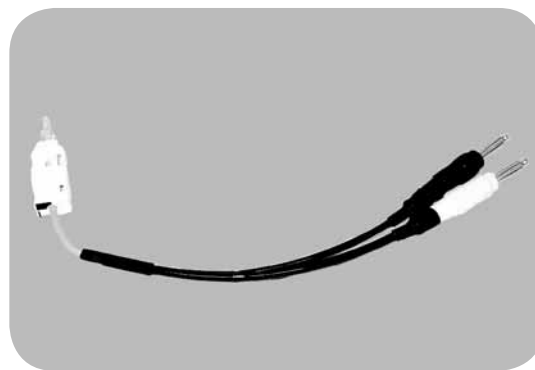
Наименование	Вес/ЕП	ЕП	Номер для заказа
Контрольный шнур 2/4 0,20 м		1 шт.	6624 2 320-09
Контрольный шнур 2/4 2,0 м		1 шт.	6624 2 320-02

## Плиты подключения и соединения

Принадлежности: шнуры и штекеры

### Контрольный шнур 2/4

2-контактный, одностороннее подключение с функцией разъединения, не подходит для плитов LSA-PLUS/ LSA PROFIL с неразмыкаемыми контактами. Оснащен штекером LSA-PLUS и 2 штекерами типа «банан».



1 – черный

2 – белый

#### Информация для заказа

Наименование	Вес/ЕП	ЕП	Номер для заказа
Контрольный шнур 2/4 2,0 м		1 шт.	6624 2 521-02
Контрольный шнур 2/4 6,0 м		1 шт.	6624 2 521-06

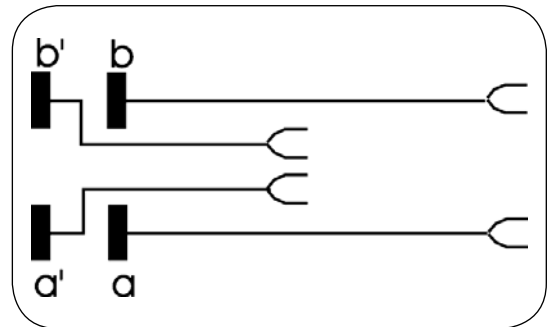
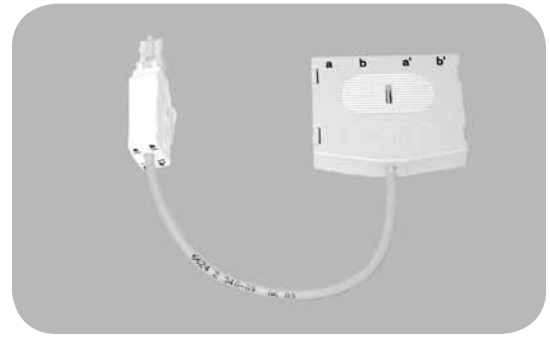


## Плиты подключения и соединения

Принадлежности: шнуры и штекеры

### Контрольный шнур 2/4

4-контактный, с функцией разъединения, не подходит для плит LSA-PLUS/LSA PROFIL с неразмыкаемыми контактами. Оснащен штекером LSA-PLUS и 4 гнездами диаметром 4 мм.



#### Информация для заказа

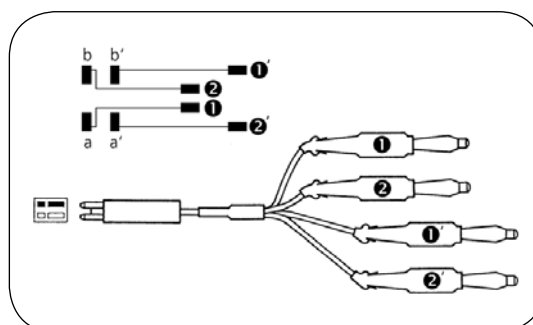
Наименование	Вес/ЕП	ЕП	Номер для заказа
Контрольный шнур 2/4 0,2 м		1 шт.	6624 2 340-09
Контрольный шнур 2/4 6,0 м		1 шт.	6624 2 340-06

## Плиты подключения и соединения

Принадлежности: шнуры и штекеры

### Контрольный шнур 2/4

4-контактный, с функцией разъединения, не подходит для плит LSA-PLUS/ LSA PROFIL с неразмыкаемыми контактами. Оснащен штекером LSA-PLUS и 4 штекерами типа «банан».



#### Информация для заказа

Наименование	Вес/ЕП	ЕП	Номер для заказа
Контрольный шнур 2/4 2,0 м		1 шт.	6624 2 541-02
Контрольный шнур 2/4 6,0 м		1 шт.	6624 2 541-06

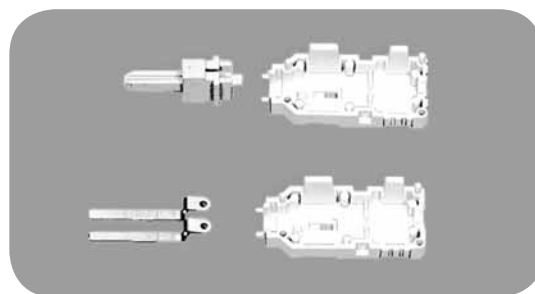
# Плινты подключения и соединения

Принадлежности: шнуры и штекеры

## Сборочный комплект

### 2-полюсного штекера

- Комплект штекера для монтажа собственными силами
- Предназначен для параллельного подключения
- Подключение жил шнура пайкой



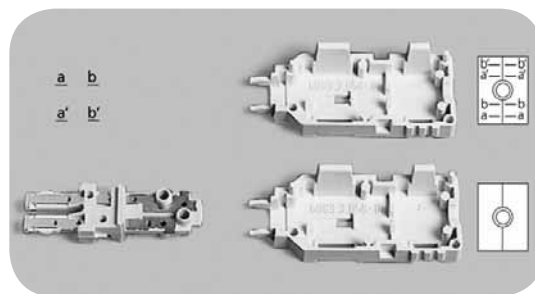
#### Информация для заказа

Наименование	Вес/ЕП	ЕП	Номер для заказа
Сборочный комплект 2-полюсного штекера Цвет: серый; без маркировки	0,003 кг	1 шт.	6624 2 201-00
Сборочный комплект 2-полюсного штекера Цвет: серый; с маркировкой	0,003 кг	1 шт.	6624 2 201-04

## Сборочный комплект

### 4-полюсного штекера

- Комплект штекера для монтажа собственными силами
- С функцией разъединения (непригоден для плитов LSA-PLUS или LSA PROFIL с неразмыкаемыми контактами)
- Подключение жил шнура пайкой



#### Информация для заказа

Наименование	Вес/ЕП	ЕП	Номер для заказа
Сборочный комплект 4-полюсного штекера Цвет: белый; без маркировки	0,003 кг	1 шт.	6624 2 401-00
Сборочный комплект 4-полюсного штекера Цвет: белый; с маркировкой	0,003 кг	1 шт.	6624 2 401-04

## Плинты подключения и соединения

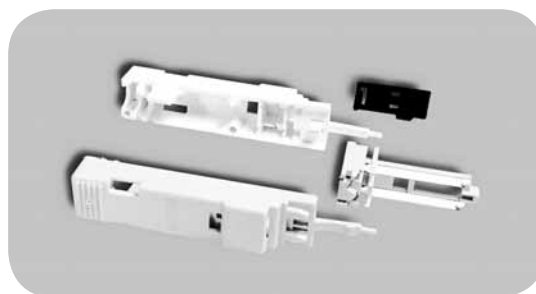
Принадлежности: шнуры и штекеры

### Сборочный комплект

#### 4-полюсного штекера

- Комплект штекера для монтажа собственными силами без применения пайки
- С функцией разъединения (непригоден для плинтов LSA-PLUS или LSA PROFIL с неразмыкаемыми контактами)

Количество в упаковке 10 шт.



#### Информация для заказа

Наименование	Вес/ЕП	ЕП	Номер для заказа
Сборочный комплект 4-полюсного штекера, с защитой от переворачивания; не требует пайки Цвет: белый/серый.	0,005 кг	1 шт.	6697 2 072-00

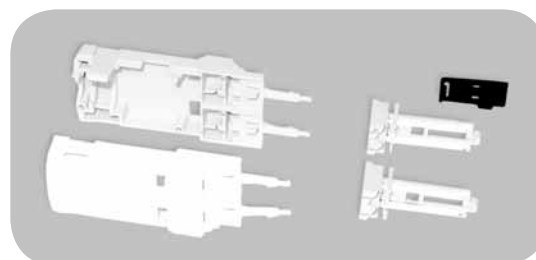
### Сборочный комплект

#### сдвоенного 4-полюсного штекера

Комплект штекера для монтажа собственными силами без применения пайки

С функцией разъединения (непригоден для плинтов LSA-PLUS или LSA PROFIL с неразмыкаемыми контактами)

Количество в упаковке 10 шт.



#### Информация для заказа

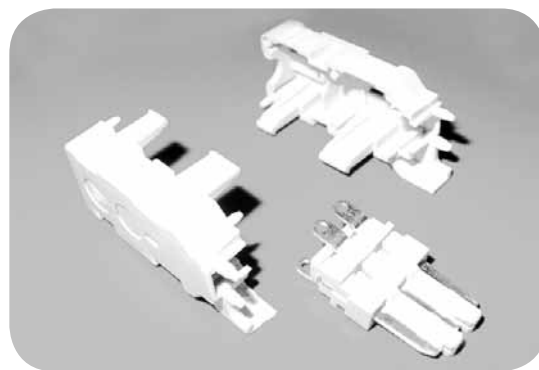
Наименование	Вес/ЕП	ЕП	Номер для заказа
Сборочный комплект сдвоенного 4-полюсного штекера, с защитой от переворачивания; не требует пайки; цвет: белый/серый	0,007 кг	1 шт.	6697 2 078-00

## Плиты подключения и соединения

Принадлежности: шнуры и штекеры

### Сборочный комплект 3-полюсного штекера

- Комплект штекера для монтажа собственными силами
- Предусмотрен для параллельного подключения
- Предназначен для плит LSA-PLUS или LSA PROFIL типа 2/6 x a-b-s или 2/8 x a-b-s с нормально замкнутыми контактами
- 3-полюсный
- Подключение жил шнура пайкой
- Для шнура внешним диаметром до 5 мм

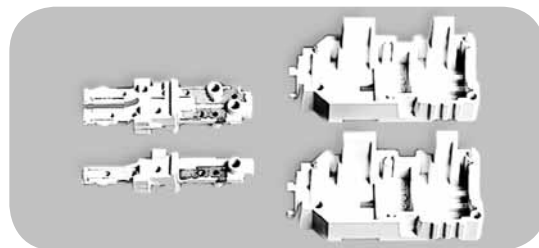


#### Информация для заказа

Наименование	Вес/ЕП	ЕП	Номер для заказа
Сборочный комплект 3-полюсного штекера Цвет: серый, без маркировки	0,005 кг	1 шт.	6661 2 611-00

### Сборочный комплект 6-полюсного штекера

- Комплект штекера для монтажа собственными силами
- С функцией разъединения
- Предназначен для плит LSA-PLUS или LSA PROFIL типа 2/6 x a-b-s или 2/8 x a-b-s с нормально замкнутыми контактами
- 6-полюсный
- Подключение жил шнура пайкой



#### Информация для заказа

Наименование	Вес/ЕП	ЕП	Номер для заказа
Сборочный комплект 6-полюсного штекера Цвет: серый/серый	0,005 кг	1 шт.	6626 2 601-00
Сборочный комплект 6-полюсного штекера Цвет: серый/красный	0,005 кг	1 шт.	6626 2 601-50
Сборочный комплект 6-полюсного штекера С защитой от переворачивания; цвет: серый/серый	0,005 кг	1 шт.	6661 2 601-00
Сборочный комплект 6-полюсного штекера С защитой от переворачивания; цвет: серый/красный	0,005 кг	1 шт.	6661 2 601-50

## Плινты подключения и соединения

Принадлежности: шнуры и штекеры

### Штекер 2/10, 40-полюсный

40-полюсный штекер, выполненный с применением печатной платы для установки на планках LSA-PLUS/LSA PROFIL 2/10 с нормально замкнутыми контактами и нормально разомкнутыми контактами.

В наличии имеется кабельная стяжка в качестве элемента разгрузки от растягивающих усилий подключаемых кабелей.

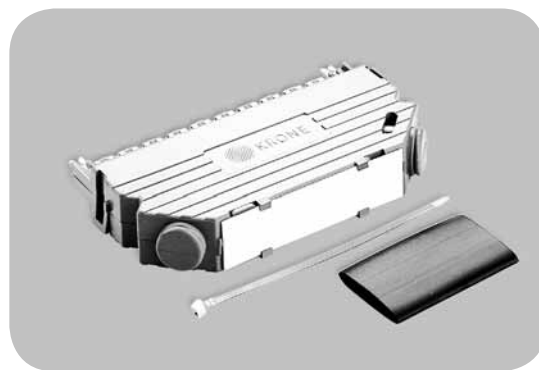
Возможность ввода кабелей с двух сторон.

Комплект штекера содержит:

- Два полукорпуса

Особенности применения:

- Жилы подключаются пайкой
- Для многопроволочных жил типоразмера AWG 28...AWG 24
- Диаметр кабеля 12 мм
- С отдельным подключением заземления
- С пластмассовой маркировочной этикеткой (размером 71 x 18 мм).

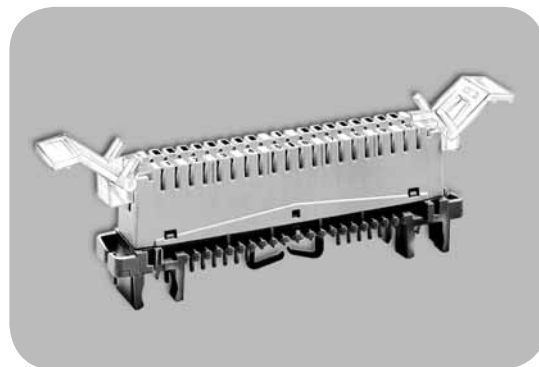


#### Информация для заказа

Наименование	Вес/ЕП	ЕП	Номер для заказа
Штекер 2/10, 40-полюсный, со съемником	0,046 кг	1 шт.	6697 1 002-10
Штекер 2/10, 40-полюсный, без съемника	0,046 кг	1 шт.	6697 1 002-00

### Съемник

Применяется для снятия с планки LSA-PLUS или LSA PROFIL штекера 2/10, 40-полюсного (номер заказа: 6697 1 002-00) или магазинов защиты от перенапряжения 2/8 или 2/10. В комплект входят маркировочные полоски (18 x 6,5 мм).



#### Информация для заказа

Наименование	Вес/ЕП	ЕП	Номер для заказа
Съемник		1 компл.	6089 1 251-00

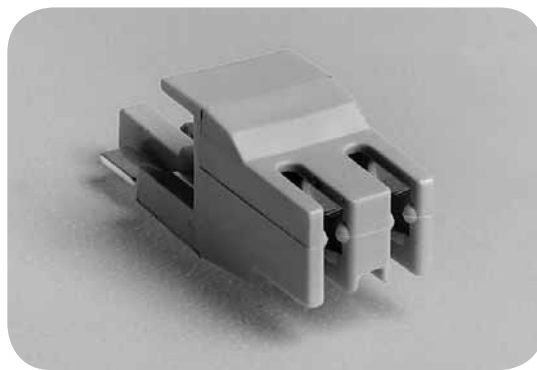
# Плинты подключения и соединения

Принадлежности: шнуры и штекеры

## Размыкающий адаптер

Применяется для подключения к плинтам типа LSA-PLUS/LSA PROFIL с нормально замкнутыми контактами.

Обеспечивает разрыв скроссированных цепей и одностороннее подключение к ним.

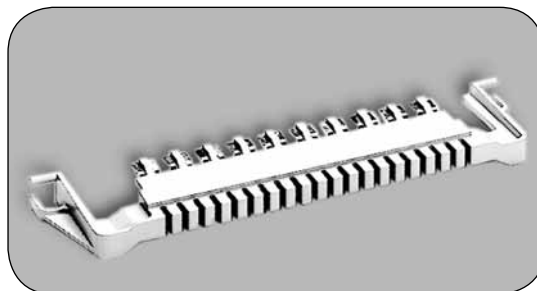


### Информация для заказа

Наименование	Вес/ЕП	ЕП	Номер для заказа
Размыкающий адаптер 2/1 на 1 пару	0,002 кг	1 шт.	6089 2 098-00
Размыкающий адаптер 2/10 с маркировкой 1...0 на 10 пар	0,022 кг	1 шт.	6089 2 099-00

## Переключающий адаптер

Для выполнения переключений без перерыва связи кроссировочных проводов на плинтах LSA-PLUS/LSA PROFIL с неразмыкаемыми и нормально замкнутыми контактами.



Переключающий адаптер на 10 пар

### Информация для заказа

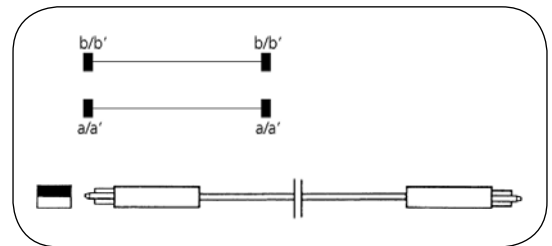
Наименование	Вес/ЕП	ЕП	Номер для заказа
Переключающий адаптер 2/10 с маркировкой 1...0 на 10 пар	0,023 кг	1 шт.	6089 2 081-02
Переключающий адаптер 2/1 без маркировки на 1 пару	0,002 кг	1 шт.	6089 2 093-00

## Плиты подключения и соединения

Принадлежности: шнуры и штекеры

### Соединительный шнур 2/2

2-полюсный, с двумя штекерами LSA-PLUS 2/2, используется для параллельного подключения.



#### Информация для заказа

Наименование	Вес/ЕП	ЕП	Номер для заказа
Соединительный шнур 2/2 2,0 м		1 шт.	6624 2 081-02
Соединительный шнур 2/2 6,0 м		1 шт.	6624 2 081-06

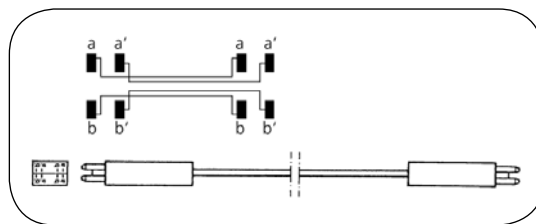
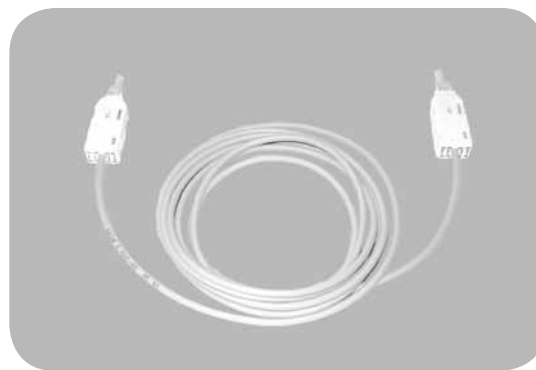


## Плиты подключения и соединения

Принадлежности: шнуры и штекеры

### Соединительный шнур 2/4

4-полюсный, с функцией разъединения, не подходит для плит LSA-PLUS-/PROFIL-с неразмыкаемыми контактами; снабжен 2 штекерами LSA-PLUS 2/4; соединение выполняется по схеме 1:1.



#### Информация для заказа

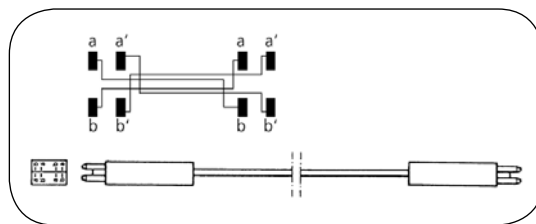
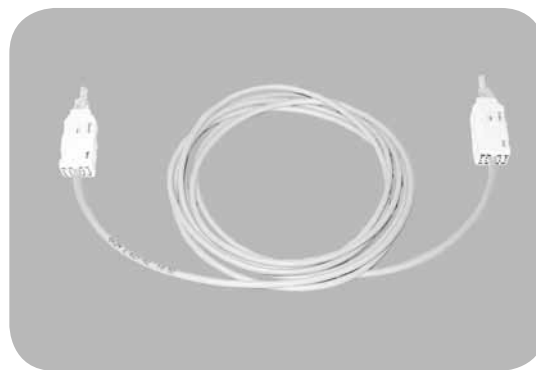
Наименование	Вес/ЕП	ЕП	Номер для заказа
Соединительный шнур 2/4 2,0 м		1 шт.	6624 2 801-02
Соединительный шнур 2/4 6,0 м		1 шт.	6624 2 801-06

## Плинты подключения и соединения

Принадлежности: шнуры и штекеры

### Соединительный шнур 2/4

4-полюсный, с функцией разъединения, не пригоден для плитов LSA-PLUS-/PROFIL с неразмыкаемыми контактами. Оснащен двумя штекерами LSA-PLUS 2/4. Переполюсовка контактов «а» и «а'» на «b» и «b'».



#### Информация для заказа

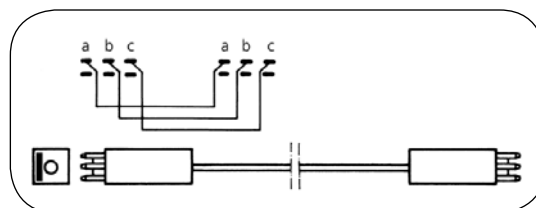
Наименование	Вес/ЕП	ЕП	Номер для заказа
Соединительный шнур 2/4 2,0 м		1 шт.	6624 2 821-02
Соединительный шнур 2/4 6,0 м		1 шт.	6624 2 821-02

## Плиты подключения и соединения

Принадлежности: шнуры и штекеры

### Соединительный шнур 2/6

- 3-полюсный, с функцией разъединения
- Предназначен для плит LSA-PLUS/LSA-PROFIL с нормально разомкнутыми контактами
- Оснащен двумя штекерами LSA-PLUS 2/6 x 3 или 2/8 x 3
- Соединение abc – abc



#### Информация для заказа

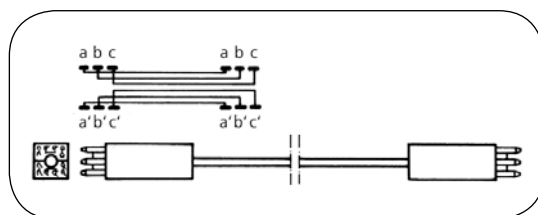
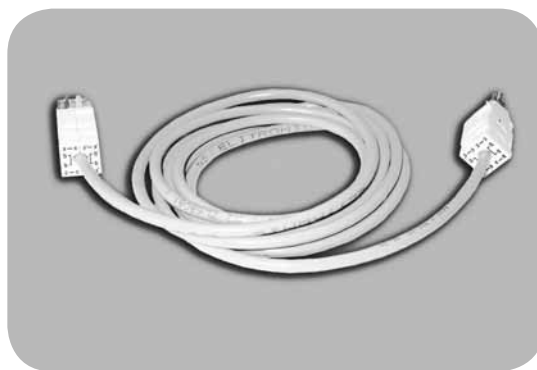
Наименование	Вес/ЕП	ЕП	Номер для заказа
Соединительный шнур 2/6 2,0 м		1 шт.	6626 2 801-02
Соединительный шнур 2/6 6,0 м		1 шт.	6626 2 801-06

## Плинты подключения и соединения

Принадлежности: шнуры и штекеры

### Соединительный шнур 2/6

- 6-полюсный, с функцией разъединения
- Предназначен для плитов LSA-PLUS/LSA-PROFIL типа 2/6 или 2/8 x 3 с нормально замкнутыми контактами
- Оснащен двумя штекерами LSA-PLUS 2/6
- Соединение по схеме: 1:1



#### Информация для заказа

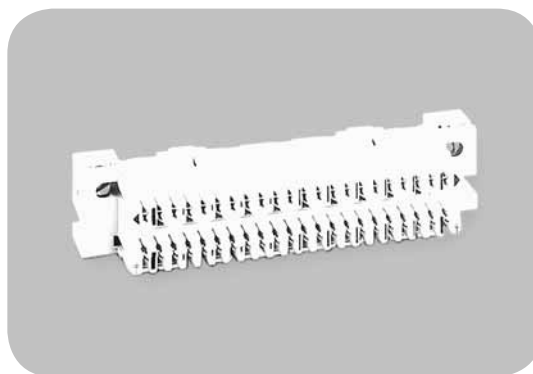
Наименование	Вес/ЕП	ЕП	Номер для заказа
Соединительный шнур 2/6 2,0 м		1 шт.	6626 2 901-02

## Плинты подключения и соединения

Плинты стандарта DIN и принадлежности

### Плинт LSA-PLUS® 1/10 с неразмыкаемыми контактами

- Плинт LSA-PLUS с неразмыкаемыми контактами, на 10 пар, с установочным размером 96 мм
- Снабжен дополнительными винтовыми контактами на каждом конце плинта, предназначенными для подключения проводов заземления и специальных проводов
- Крепление плинта LSA-PLUS производится крепежными винтами на плоскую поверхность
- Цвет корпуса: серый

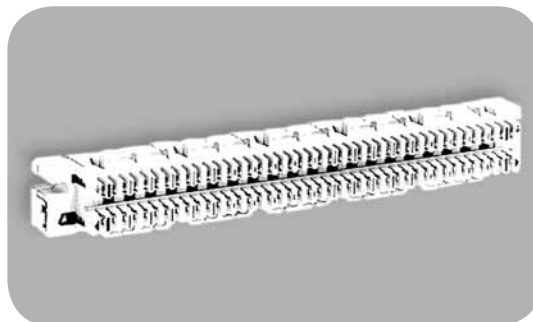


#### Информация для заказа

Наименование	Вес/ЕП	ЕП	Номер для заказа
Плинт LSA-PLUS 1/10 с неразмыкаемыми контактами Маркировка: цифрами 1...0	0,050 кг	1 шт.	6196 2 001-02

### Плинт LSA-PLUS® 1/20 с неразмыкаемыми контактами

- Плинт LSA-PLUS с неразмыкаемыми контактами, на 20 пар, с установочным размером 170 мм
- Снабжен дополнительными винтовыми контактами на каждом конце плинта, предназначенными для подключения проводов заземления и специальных проводов
- Крепление плинта LSA-PLUS производится крепежными винтами на плоскую поверхность
- Цвет корпуса: серый



#### Информация для заказа

Наименование	Вес/ЕП	ЕП	Номер для заказа
Плинт LSA-PLUS 1/20 с неразмыкаемыми контактами Маркировка: цифрами 1...0	0,085 кг	1 шт.	6196 2 002-02

## Плинты подключения и соединения

Плинты стандарта DIN и принадлежности

### Плинт заземления LSA-PLUS®

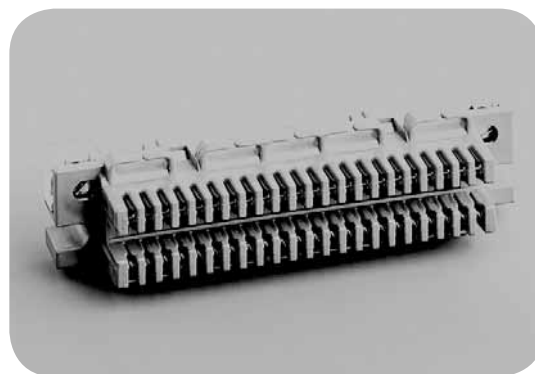
Без маркировки, все контакты соединены с контактом заземления (плинт заземления).  
Монтаж плинта заземления LSA-PLUS производится двумя крепежными винтами на плоскую поверхность.

Цвет корпуса: красный

Установочные размеры:

На 44 контакта = 96 мм

На 84 контакта = 170 мм



#### Информация для заказа

Наименование	Вес/ЕП	ЕП	Номер для заказа
<b>Плинт на 44 контакта</b>			
Плинт заземления LSA-PLUS 1/44	0,046 кг	1 шт.	6196 2 003-01
<b>Плинт на 84 контакта</b>			
Плинт заземления LSA-PLUS 1/84	0,090 кг	1 шт.	6196 2 004-01

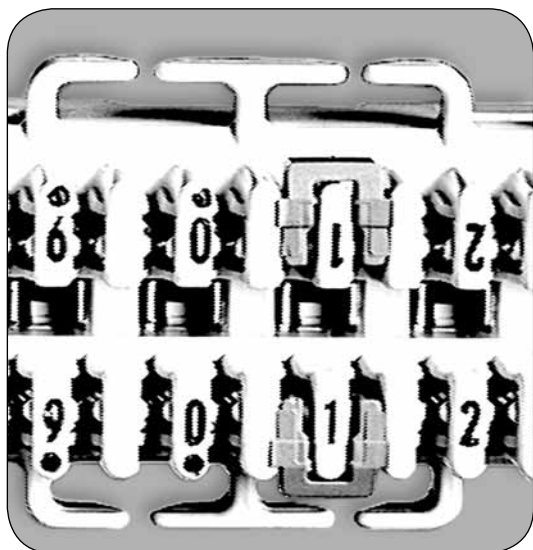
## Плиты подключения и соединения

Плиты стандарта DIN и принадлежности

### Маркировочный колпачок 1/1

Применяется для маркировки специальных цепей на плите LSA-PLUS 1/10 или 1/20 с неразмыкаемыми контактами, или же на плите LSA-PLUS NT.

Цвет: красный



#### Информация для заказа

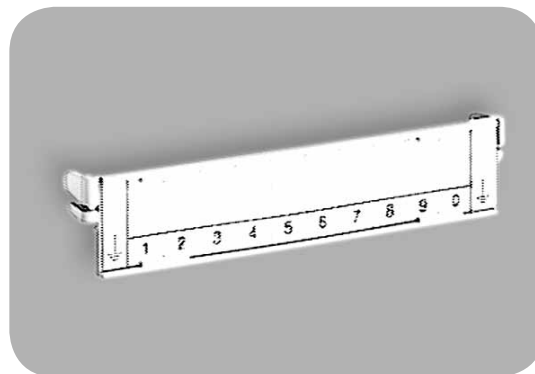
Наименование	Вес/ЕП	ЕП	Номер для заказа
Маркировочный колпачок 1/1	0,003 кг	1 шт.	6196 3 042-00

## Плинты подключения и соединения

Плинты стандарта DIN и принадлежности

### Рамка с маркировочной табличкой

- Устанавливается поверх плинта LSA-PLUS типоряда «1»
- Оборудована прозрачной крышкой и бумажным шильдиком



Рамка с маркировочной табличкой 1/10

#### Информация для заказа

Наименование	Вес/ЕП	ЕП	Номер для заказа
Рамка с маркировочной табличкой 1/10 Маркировка: односторонняя 1...0	0,005 кг	1 шт.	6196 2 005-00
Рамка с маркировочной табличкой 1/20 Маркировка: односторонняя 2 x (1...0)	0,010 кг	1 шт.	6196 2 006-00

### Контрольный шнур 1/2

Для проведения измерений с подключением к плинтам LSA-PLUS типоряда «1» (плинта стандарта DIN).



Контрольный шнур типа 7040

#### Информация для заказа

Наименование	Вес/ЕП	ЕП	Номер для заказа
Контрольный шнур 1/2 (7040) со штекером LSA-PLUS и с двумя гнездами, длина 0,2 м	0,010 кг	1 шт.	6196 2 008-00
Контрольный шнур 1/2 С одной стороны не армирован, 2-жильный, длина 1,5 м	0,008 кг	1 шт.	6529 1 020-01

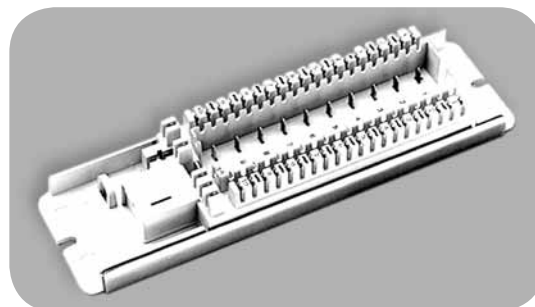


## Плинты подключения и соединения

Плинты стандарта DIN и принадлежности

### Плинт LSA-PLUS® 8/10 с неразмыкаемыми контактами

Каждый плинт типа 8/10 с неразмыкаемыми контактами позволяет производить соединение и разъединение 10 пар без применения пайки, винтового соединения и необходимости снятия изоляции. Монтаж плинта выполняется с помощью двух крепежных винтов (диаметром 4 мм) в распределительных шкафах или в стойках с возможностью крепления для размера 170 мм. Плинт используется вместо плинта 1/10 или 1/20 с неразмыкаемыми контактами, когда подключенные пары необходимо защитить разрядниками защиты от перенапряжений. Могут устанавливаться магазины 8/10 для 20 разрядников 8 x 6.



#### Информация для заказа

Наименование	Вес/ЕП	ЕП	Номер для заказа
Плинт LSA-PLUS® 8/10 с неразмыкаемыми контактами	0,186 кг	1 шт.	6612 1 001-00

### Контрольный адаптер 8/1

- Для применения с плинтом LSA-PLUS 8/10 с неразмыкаемыми контактами
- С боксами типа KRONECTION A-2, A-6 и A-10
- С миниатюрным распределительным устройством типа 8/2 и 8/10
- Для соединения одной пары плинта LSA-PLUS
- С двумя гнездами ( 4 мм) для штекера типа «банан»



#### Информация для заказа

Наименование	Вес/ЕП	ЕП	Номер для заказа
Контрольный адаптер 8/1	0,007 кг	1 шт.	6430 2 003-00

## Плинты подключения и соединения

### Модули для печатных плат

#### Стандартный модуль для печатной платы PCB-PLUS

- Для установки пайкой на печатной плате
- Для подключения медножильных кабелей категории 5(e) (100 МГц) к контактам LSA-PLUS
- Подключение производится при помощи сенсорного инструмента LSA-PLUS
- Толщина печатной платы макс. 1,6 мм
- По заказу возможна цветовая и цифровая маркировка
- Установочный шаг: 3,81 мм

Цвет корпуса: белый.

Размеры (Ш x В x Г) в мм:

4-контактный модуль: 16,7 x 10,2 x 7,75

8-контактный модуль: 33,1 x 10,2 x 7,75

Подключаемые жилы:

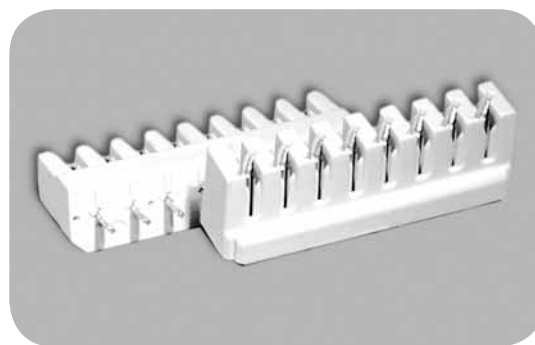
Диаметр жилы: 0,35–0,65 мм

Материалы

Пластмасса: полибутилентерефталат

Класс горючести: V-0 по стандарту UL 94

Количество в упаковке: 1000 шт.



#### Информация для заказа

Наименование	Вес/ЕП	ЕП	Номер для заказа
Модуль для печатной платы PCB-PLUS, 8-контактный, без маркировки	0,003 кг	1 шт.	6048 1 080-00
Модуль для печатной платы PCB-PLUS, 4-контактный, без маркировки	0,002 кг	1 шт.	6048 1 090-00

## Плинты подключения и соединения

### Модули для печатных плат

#### Модуль для печатной платы PCB-PLUS HIGH PERFORMANCE

- Для установки пайкой на печатной плате
- Для подключения медножильных кабелей категорий 5(e) и 6 (до 300 МГц) к контактам LSA-PLUS
- Подключение производится при помощи сенсорного инструмента LSA-PLUS
- Толщина печатной платы макс. 1,6 мм
- По заказу возможна цветовая и цифровая маркировка
- Установочный шаг: 3 мм/8,2 мм

Цвет корпуса: белый

Размеры (Ш x В x Г) в мм:

4-контактный плинт: 16,7 x 10,2 x 7,75;

8-контактный плинт: 33,1 x 10,2 x 7,75

Подключаемые жилы:

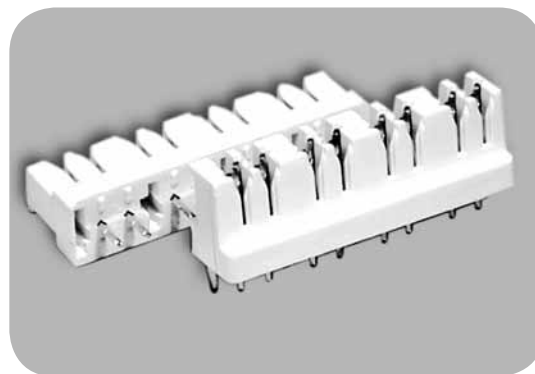
Диаметр жилы: 0,35–0,65 мм

Материалы:

Пластмасса: полибутилентерефталат

Класс горючести: V-0 по стандарту UL 94

Количество в упаковке: 1000 шт.



#### Информация для заказа

Наименование	Вес/ЕП	ЕП	Номер для заказа
Модуль для печатной платы PCB-PLUS HIGH PERFORMANCE, 8-контактный, без маркировки	0,003 кг	1 шт.	6048 1 180-00
Модуль для печатной платы PCB-PLUS HIGH PERFORMANCE, 4-контактный, без маркировки	0,002 кг	1 шт.	6048 1 190-00

## Плинты подключения и соединения

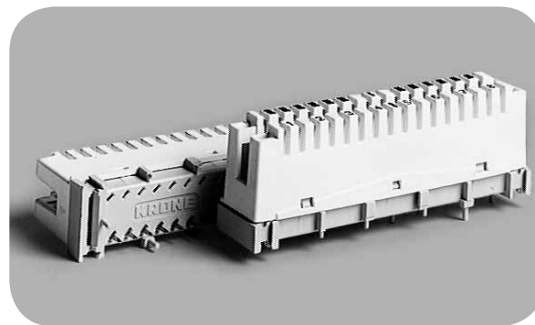
### Модули для печатных плат

#### Плинт LSA-PLUS® PCB с нормально замкнутыми контактами для печатной платы

Плинт LSA-PLUS PCB с нормально замкнутыми контактами для печатной платы снабжен одним или двумя рядами контактов для пайки в печатную плату. Плинт с нормально замкнутыми контактами обеспечивает возможность установки элементов защиты от перенапряжений или комплексной электрической защиты.

Цвет корпуса: белый.

Количество в упаковке 10 шт.



#### Информация для заказа

Наименование	Вес/ЕП	ЕП	Номер для заказа
<b>Плинт 2/8</b>			
Плинт LSA-PLUS PCB 2/8 с нормально замкнутыми контактами для печатной платы, без кроссировочных ушек, контакты для пайки в печатную плату в ряду 1	0,050 кг	1 шт.	6693 1 004-00
Плинт LSA-PLUS PCB 2/8 с нормально замкнутыми контактами для печатной платы, без кроссировочных ушек, контакты для пайки в печатную плату в ряду 1 и 2	0,050 кг	1 шт.	6693 1 004-04
<b>Плинт 2/10</b>			
Плинт LSA-PLUS PCB 2/10 с нормально замкнутыми контактами для печатной платы, с кроссировочными ушками, контакты для пайки в печатную плату в ряду 1	0,060 кг	1 шт.	6728 1 004-01
Плинт LSA-PLUS PCB 2/10 с нормально замкнутыми контактами для печатной платы, с кроссировочными ушками, контакты для пайки в печатную плату в ряду 1 и 2	0,060 кг	1 шт.	6728 1 004-05

## Плинты подключения и соединения

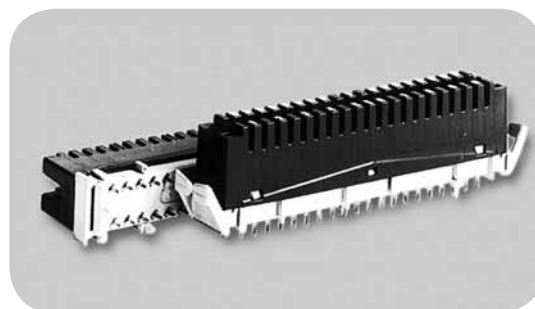
Модули для печатных плат

### Плинт LSA-PLUS® PCB с нормально разомкнутыми контактами для печатной платы

Плинт LSA-PLUS PCB с нормально разомкнутыми контактами для печатной платы обеспечивает подключение до 40 проводов.

Цвет корпуса: коричневый.

Количество в упаковке 10 шт.



Плинт LSA-PLUS PCB 2/10 с нормально разомкнутыми контактами для печатной платы, с кроссировочными ушками

#### Информация для заказа

Наименование	Вес/ЕП	ЕП	Номер для заказа
<b>Плинт 2/8</b>			
Плинт LSA-PLUS PCB 2/8 с нормально разомкнутыми контактами для печатной платы, без кроссировочных ушек, контакты для пайки в печатную плату в ряду 1 и 2	0,050 кг	1 шт.	6693 1 005-04
<b>Плинт 2/10</b>			
Плинт LSA-PLUS PCB 2/10 с нормально разомкнутыми контактами для печатной платы, с кроссировочными ушками, контакты для пайки в печатную плату в ряду 1 и 2	0,060 кг	1 шт.	6728 1 005-05

### Контакт заземления PCB

Контакт заземления LSA-PLUS PCB для монтажа на печатной плате. Используется в случае применения элементов защиты от перенапряжения.



#### Информация для заказа

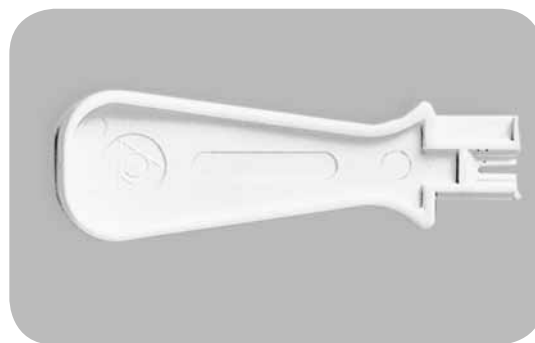
Наименование	Вес/ЕП	ЕП	Номер для заказа
Контакт заземления PCB		1 шт.	6693 3 003-00

## Плинты подключения и соединения

Монтажный инструмент и приспособления

### Упрощенный монтажный инструмент LSA-PLUS®

Для подключения проводов без применения пайки, винтового соединения и необходимости снятия изоляции. Универсальное применение для плинтов LSA-PLUS/LSA-PROFIL типоразмера от 1 до 10 фирмы KRONE и LSA-PLUS NT/LSA-PROFIL NT, а также для гнезд RJ45 с контактами LSA-PLUS. Монтажный инструмент обеспечивает газонепроницаемый контакт, без отрезного устройства, пригоден для подключения жил с диаметром 0,35...0,9 мм и диаметром по изоляции 0,65...2,6 мм.



#### Информация для заказа

Наименование	Вес/ЕП	ЕП	Номер для заказа
Упрощенный монтажный инструмент LSA-PLUS®	0,006 кг	1 шт.	6417 1 830-00

### Универсальный сенсорный монтажный инструмент LSA-PLUS S

Универсальный монтажный инструмент для работ по всем видам каблирования. Используется для всех серий изделий LSA-PLUS, LSA-PROFIL, а также для гнезд RJ45 и плинтов HIGHBAND.

Применяется для подключения жил диаметром 0,35...0,9 мм и диаметром по изоляции 0,65...2,6 мм.

При подключении второй жилы к контакту сенсорное устройство необходимо отключить. Ножницы могут быть отключены для обеспечения возможности подключения жилы к соседнему контакту (шлейф, петля).

Износостойкость (усредненные значения):

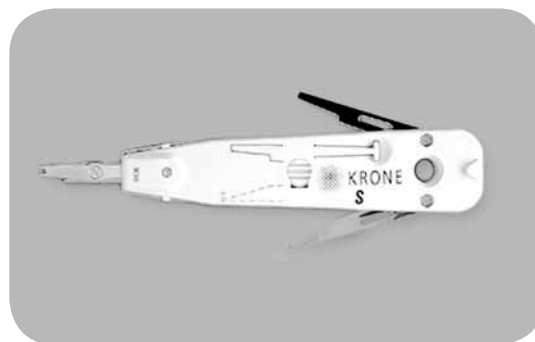
Диаметр жилы 0,4 мм: 200 000 подключений

Диаметр жилы 0,6 мм: 100 000 подключений

Диаметр жилы 0,8 мм: 50 000 подключений

Инструмент содержит встроенные в него компоненты:

- Контроль запрессовки жилы (сенсор)
- Ножницы
- Блокиратор работы ножниц
- Крючок для извлечения жил
- Демонтажный клинок



#### Информация для заказа

Наименование	Вес/ЕП	ЕП	Номер для заказа
Универсальный сенсорный монтажный инструмент LSA-PLUS S	0,110 кг	1 шт.	6417 2 055-01

# 04 / 08 • 300215RU • AccessNetworks



## x-DSL-сплиттеры BroadWire PLUS™

LSA-PLUS® DIRECT .....	230
ADSL/ADLS2+ .....	231
Сплиттеры ADSL Slimline.....	232
Сплиттеры VDSL .....	233
Сплиттеры высокой плотности VDSL2+ .....	234



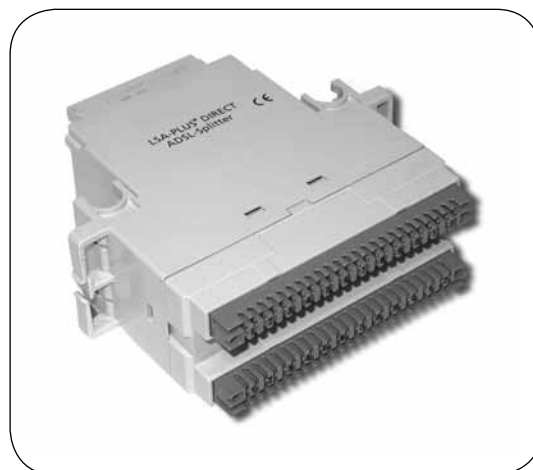
# xDSL сплиттеры BroadWire PLUS™

## LSA-PLUS® DIRECT

### ADSL сплиттер на 12 линий

BroadWire PLUS™ ADSL сплиттер осуществляет разделение/смешивание высокочастотного ADSL -сигнала и низкочастотного телефонного сигнала. Благодаря этому предоставляется возможность передавать по одной медной паре сигналы передачи данных и сигналы телефонии одновременно. При прямом монтаже в существующие или новые распределительные системы значительно сокращается время монтажных и кабельных работ. Модульная конструкция сплиттера предоставляет возможность поставок вариантов с различными техническими характеристиками, тем самым наиболее полно удовлетворяя требования заказчика. В зависимости от конфигурации распределительной системы (красса) существует возможность интеграции компонентов электрической защиты в корпус сплиттера или совместного использования сплиттера с имеющейся защитой (инсталлируется на линейной стороне)

- Сплиттер на 12 абонентских линий
- Экономичная и быстрая установка на штанги PROFIL®
- Компактные размеры
- Оптимизирован для пунктов коллокации
- Сплиттер ADSL совместим со стандартами ETSI и ITU
- Поддерживает ADSL 2+
- Контакты LSA-PLUS® для подключения кабелей от DSLAM, линейных и станционных



#### Информация для заказа

Наименование	Номер для заказа
Сплиттеры	
BroadWire PLUS™ ADSL сплиттер на 12 линий сплиттер POTS, $Z_{\text{real}(1)} = 600 \text{ Ом}$	6670 2 141-10
Принадлежности	
Маркировочная табличка	6670 2 118-00
Монтажная помощь (для монтажа кабелей от DSLAM)	7073 2 007-00

\*Другие варианты, соответствующие принятым в стране стандартам или с интегрированной защитой от перенапряжений, предоставляются по запросу.

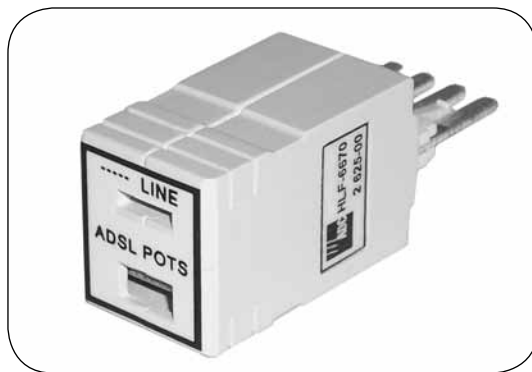
# xDSL сплиттеры BroadWire PLUS™

ADSL/ ADSL2+

## ADSL/ ADSL2+ сплиттеры на 1 линию для плинтов LSA PROFIL типоряда 2

Сплиттеры на 1 линию для плинтов типоряда 2 предназначены для установки в кроссы на линии, использующие ADSL для передачи как голоса, так и данных. Совместимость с плинтами LSA-PLUS® типоряда 2 гарантирует легкую интеграцию в существующие распределительные системы. Фильтр сплиттера защищает оборудование DSLAM от влияния голосового сигнала (например, во время передачи импульсов набора номера) и предохраняет высокоскоростной сигнал ADSL от воздействий со стороны телефонной станции. Кроме того, волновое сопротивление линии во время смены статуса голосового сигнала (когда снимают или кладут трубку) удерживается в требуемых границах.

- Оптимизированы для распределительных систем с плинтами LSA-PLUS/LSA PROFIL типоряда 2
- Замена сплиттера без обрыва связи
- Компактный размер
- Поддерживает ADSL2+
- Гибкость применения благодаря дизайну на 1 линию



### Информация для заказа

Наименование	Номер для заказа
<b>Короткий корпус</b>	
BroadWire PLUS™ ADSL сплиттер на 1 линию для плинтвов типоряда 2, с доступом для тестирования; малогабаритный POTS, $Z_{real(1)} = 600 \text{ Ом}$	HLF-6670 2 625-00
BroadWire PLUS™ ADSL сплиттер на 1 линию для плинтвов типоряда 2, с доступом для тестирования; малогабаритный ISDN (2B1Q) сплиттер	HLF-6670 2 630-00
<b>Длинный корпус</b>	
BroadWire PLUS™ ADSL сплиттер на 1 линию для плинтвов типоряда 2, ISDN (2B1Q)	6670 2 619-00
BroadWire PLUS™ ADSL сплиттер на 1 линию для плинтвов типоряда 2, POTS, $Z_{real(1)} = 600 \text{ Ом}$ , доступ для тестирования	6670 2 622-02
<b>Принадлежности</b>	
2-полюсный тестовый шнур, длина 1,5 м	5909 2 301-00

\*Другие варианты, соответствующие принятым в стране стандартам или с интегрированной защитой от перенапряжений, предоставляются по запросу

# xDSL сплиттеры BroadWire PLUS™

## ADSL Slimline сплиттеры

### Сплиттер на 16 линий Slimline с полным фронтальным доступом

Сплиттер на 16 линий разработан для обеспечения полного фронтального доступа, что особенно актуально для центральных узлов связи. Он позволяет интегрировать функцию ADSL-сплиттера в кросс. Проходные платы (аксессуар) делают возможным использование корпуса и для других приложений.

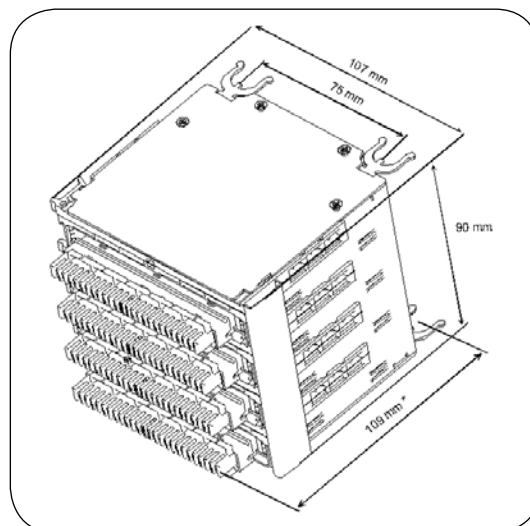
Лицевые 25-контактные модули LSA-PLUS монтируются после установки плат сплиттеров. Детальная раскладка контактов указана в информационных листах для каждой платы сплиттеров.

Кроссировочные провода вводятся с правой стороны корпуса, что позволяет устанавливать корпус в местах с ограниченным пространством. Их быстрой установке способствует маркировка каждого кабельного ввода (справа).

Замена карт может производиться без демонтажа кроссировочных проводов на лицевых модулях LSA-PLUS.

Все подключения осуществляются с помощью стандартного монтажного инструмента LSA-PLUS.

- Корпус сплиттера на 16 линий для монтажа на штанги PROFIL с межцентровым расстоянием 75 мм
- 4 слота для установки плат сплиттеров по 4 линии
- Все порты оснащены контактами LSA-PLUS



#### Информация для заказа

Наименование	Номер для заказа
Корпус сплиттера, оснащенный модулями LSA-PLUS с неразмыкаемыми контактами	HLF-7073 2 099-00
Корпус сплиттера, оснащенный модулями LSA-PLUS с размыкаемыми контактами	HLF-7073 2 099-50
Плата сплиттера ADSL на 4 линии ADSL («Комби-сплиттер»)	HLF-7073 2 100-00
Плата сплиттера ADSL на 4, POTS, $Z_{\text{real}(1)} = 600 \text{ Ом}$	HLF-7073 2 108-00
Плата сплиттера ADSL на 4 линии ADSL по POTS acc. ETSI TS 101 952-1-1 V1.2.1	HLF-7073 2 109-00
Проходная плата на 4 линии. Сквозное соединение портов LINE, POTS/ISDN и портов DSLAM (Y-конфигурация)	HLF-7073 2 097-00
Проходная плата на 4 линии. Сквозное соединение портов LINE и DSLAM	HLF-7073 2 097-10
Принадлежности	
Тестовый шнур, 4-полюсный, с джеками 4 мм, для модулей LSA-PLUS с размыкаемыми контактами	6623 2 030-00
Тестовый шнур, 2-полюсный, с джеками 4 мм, для модулей LSA-PLUS с неразмыкаемыми контактами	6623 2 023-00

\* Другие варианты плат сплиттера (например, с интегрированной защитой от перенапряжений) предоставляются по запросу.

# xDSL сплиттеры BroadWire PLUS™

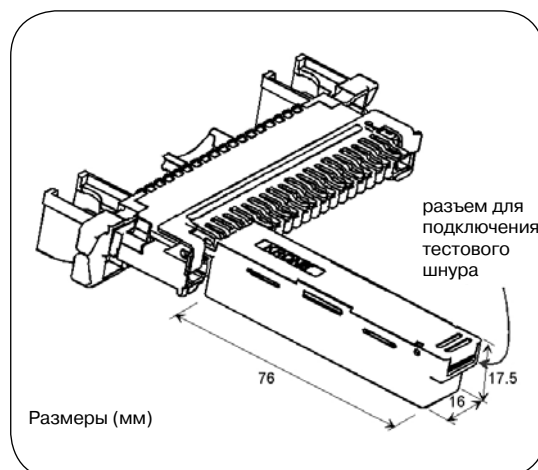
## Сплиттер VDSL

### Сплиттер VDSL2 на 1 линию для плинтов LSA-PLUS/LSA PROFIL NT

Сплиттер осуществляет разделение/смешивание низкочастотного телефонного сигнала и высокочастотного VDSL или ADSL сигнала. Для подключения сплиттера на 1 линию требуется две пары соседних контактов.

При установке сплиттеров все линии DSLAM сначала подключаются с кабельной стороны плинтов LSA-PLUS NT. Следующим шагом может быть установка шины заземления, необходимой для встроенной защиты от перенапряжения. (номер для заказа: 7019 3 037 00, для 5 портов).

- Удовлетворяет требованиям ADSL2/ADSL2+, ITU-T G.992.3 (&5)
- Поддерживает VDSL2, ITU-T G.993.2
- Доступ для тестирования (порты LINE)
- Двойная электрическая защита (порты LINE и POTS)



#### Информация для заказа

Наименование	Номер для заказа
Сплиттер VDSL2 на 1 линию для плинтов NT, POTS, 600 Ом с встроенными компонентами электрической защиты	HLF-6670 2 030-00
Сплиттер VDSL2 на 1 линию для плинтов NT, ANSI T1.413, 900 Ом с встроенными компонентами электрической защиты	HLF-6670 2 031-00
Принадлежности	
Шина заземления	7019 3 037-00

\*Другие варианты, соответствующие принятым в стране стандартам, или варианты с интегрированной защитой от перенапряжений, предоставляются по запросу.

### Сплиттеры Broad Wire PLUS™ VDSL на 24 и 32 линии

Сплиттеры BroadWire PLUS™ VDSL на 24 и 32 линии осуществляют разделение высокочастотного VDSL сигнала и низкочастотного телефонного сигнала. Это позволяет одновременно передавать по одной медной паре сигналы передачи данных и сигналы телефонии. При прямом монтаже в существующие или новые распределительные системы значительно сокращается время монтажных и кабельных работ. Модульная конструкция сплиттера предоставляет возможность поставок вариантов с различными техническими характеристиками, тем самым наиболее полно удовлетворяя требования заказчика. В зависимости от конфигурации распределительной системы (красса) существует возможность непосредственной интеграции компонентов электрической защиты в плату сплиттера или дополнение уже имеющейся системы электрической защиты (устанавливаются с линейной стороны).

- Сплиттеры на 24 и 32 абонентские линии
- Монтаж на штангах PROFIL®
- Компактный размер
- Заменяемые платы сплиттеров
- Возможность интеграции различных вариантов электрической защиты
- Экономичная и быстрая установка
- Сплиттеры VDSL для стандартов ETSI и ITU
- Поддерживает VDSL2, ADSL и ADSL2+
- Контакты LSA-PLUS® для подключения кабелей DSLAM, а также линейных и станционных кабелей



### Информация для заказа

Наименование	Номер для заказа
<b>Платы сплиттеров на 8 линий</b>	
Плата сплиттера на 8 линий, комби-сплиттер, POTS (600 Ом)/ISDN (4B3T&2B10Q), с блокирующим конденсатором	HLF-7073 2 002-20
Плата сплиттера на 8 линий, комби-сплиттер, POTS (600 Ом)/ISDN (4B3T&2B10Q), с блокирующим конденсатором, с защитой от перенапряжений по линейной стороне	HLF-7073 2 002-50
Плата сплиттера на 8 линий, POTS (Zreal = 600 Ом)	7073 2 019-30
<b>Корпус сплиттера, установка на штанги PROFIL</b>	
Корпус сплиттера на 32 линии	7073 2 055-00
Корпус сплиттера на 32 линии, с пластмассовыми кроссировочными ушками	HLF-7073 2 055-04
Корпус сплиттера на 24 линии	HLF-7073 2 055-00
Корпус сплиттера на 24 линии, с пластмассовыми кроссировочными ушками	HLF-7073 2 055-04
<b>Принадлежности</b>	
Маркировочная табличка для корпуса на 32 линии	7073 2 005-00
Маркировочная табличка для корпуса на 24 линии	7073 2 005-10
Монтажная помощь	7073 2 007-00
Тестовый адаптер	7073 2 067-00
Проходная плата	7073 2 024-10

\*Другие варианты корпусов сплиттера (например, с интегрированной защитой от перенапряжений) и плат сплиттеров предоставляются по запросу.

Номер для заказа	Наименование	Стр.
0000 4 912-35	Кроссировочный провод, 1 пара, экранированный, Z=120 Ом	173
0099 0 004-00	Уплотнительная замазка	63
1205 1 040-01	Блок типа 71 на 48 пар	31
2 x VOI-7079 1 812-00	Рама PROFIL для установки в корпусе 2M	113
2 x VOI-7079 1 814-00	Рама PROFIL для установки в корпусе 2XL	115
2 x VOI-7079 1 822-00	Рама с монтажными хомутами для установки в корпусе 2M	113
2 x VOI-7079 1 824-00	Рама с монтажными хомутами для установки в каркасе 2XL	115
2 x VOI-7079 1 842-00	Рама System для установки в корпусе 2M	113
2 x VOI-7079 1 844-00	Рама System для установки в корпусе 2XL	115
<b>5267 x xxx-xx</b>		
5267 1 600-03	Корпус распределительного шкафа типа 59m1 для оптических компонентов	73
5267 1 60x-xx	Распределительный шкаф типа 59	63
5267 1 701-01	Распределительный шкаф типа 59, с одной дверцей (односторонний)	71
5267 1 85x-00	Распределительный шкаф 59m1 с каркасом PROFIL	72
5267 2 577-02	Крепежные материалы для монтажного хомута с Т-образным контуром	63
5267 2 578-00	Монтажная шина	63
5267 2 590-01	Кроссировочная направляющая для перфорированных шин	71
5267 2 621-00	Фиксатор дверцы для распределительных шкафов типа 59	63
5267 2 736-00	Поперечная кроссировочная направляющая через 8 секций для двустороннего шкафа типа 59	63
5267 2 736-00	Поперечная направляющая для кроссировок через 8 секций для двусторонних распределительных шкафов типа 59	70
5267 2 737-00	Поперечная направляющая для кроссировки через 4 секции для одностороннего шкафа типа 59	63
5267 2 737-00	Поперечная направляющая для кроссировок через 4 секции для односторонних распределительных шкафов типа 59	70
5267 3 383-52	Ключ типа 19	109
5267 3 383-52	Ключ для замка KRONE типа 19	53
5267 3 383-52	Ключ для замка KRONE типа 19	117
5267 3 383-57	Ключ для замка KRONE типа 15	117
5267 3 383-57	Ключ для замка типа 15	53
5267 3 537-00	Отсек для документации, самоклеющийся	63
5267 3 571-xx	Крепежный хомут	68
5267 3 572-xx	Упорная скоба для крепежного хомута	68
5267 3 589-00	Направляющая для кроссировок	63
5535 3 901-00	Замок типа ZN1 фирмы KRONE	14
5827 2 8xx-xx	Приставной каркас типа 71	26
5827 2 8xx-xx	Основной каркас типа 71	26
5827 3 051-08	Бухта провода, из 8 разделяемых элементов	32
5827 3 051-08	Лестница на колесах, 8 ступенек, разборная	34
5828 1 001-01	Блок типа 71 на 100 пар	30
5828 1 013-10	Блок типа 71 на 100 пар	30
5828 1 042-00	Блок типа 71 на 100 пар	31
5828 2 009-xx	Соединительный шнур 4-полюсный	32
5828 2 057-00	Съемник	32
5828 2 093-xx	Экстрактор	32
5828 2 120-00	Контрольный шнур, 2-полюсный	32
5828 2 147-xx	Контрольный шнур, 4-полюсный	32
5829 1 004-01	Блок типа 71 на 80 пар	30
5829 1 006-00	Блок типа 71 на 256 пар	31

Номер для заказа	Наименование	Стр.
5829 1 030-00	Блок типа 71 на 64 пары	31
5829 1 101-00	Блок типа 71 на 80 пар	30
5909 2 301-00	2-полюсный тестовый шнур	231
5950 3 032-01	Кроссировочный крючок для распределительного шкафа типа типа 59, одинарный, для крепежа слева	69
5950 3 032-02	Кроссировочный крючок для распределительного шкафа типа типа 59, одинарный, для крепежа справа	69
5996 3 032-02	Подпружинная гайка M5 для С-образной шины	199
5996 3 049-01	С-образная шина	199
<b>6034 x xxx-xx</b>		
6034 3 084-01	Провод для соединения экранов 170 мм	54
6036 1 004-00	Плинт LSA PROFIL 2/8 с неразмыкаемыми контактами	152
6036 1 005-00	Плинт LSA PROFIL 2/8 с нормально замкнутыми контактами	154
6036 1 006-00	Плинт LSA PROFIL 2/8 с нормально разомкнутыми контактами	156
6036 1 102-00	Плинт LSA-PLUS 2/8 с нормально замкнутыми контактами	153
6036 2 005-02	Откидная рамка с маркировочной табличкой, 2/8	181
6036 2 018-00	Модульная рамка с маркировочной табличкой, 2/8	181
6036 2 121-00	Плинт заземления LSA PROFIL 2/26	157
6042 1 x02-0x	Оконечное устройство EVs 80 на 50 пар	159
6042 2 001-00	Монтажный хомут 2/10 (EVs 80)	189
6044 2 106-00	Комплект крепежных винтов	185
6044 2 106-00	Комплект винтов	34
6044 2 xxx-xx	Основной каркас типа 80	33
6048 1 0x0-00	Модуль для печатной платы PCB-PLUS	223
6048 1 1x0-00	Модуль для печатной платы PCB-PLUS HIGH PERFORMANCE	224
6050 3 044-00	Насадка для ввода/вывода кабеля	190
6050 3 112-xx	Монтажный хомут 2/10, Г = 12 мм, перфорация, от 1 до 11 плитов	185
6050 3 122-xx	Монтажный хомут 2/10, Г = 22 мм, перфорация, от 1 до 22 плитов	185
6050 3 130-xx	Монтажный хомут 2/10, Г = 30 мм, перфорация, от 1 до 33 плитов	185
6050 3 150-xx	Монтажный хомут 2/10, Г = 50 мм, перфорация, от 10 до 50 плитов	185
6054 3 122-xx	Монтажный хомут 2/8, Г = 22 мм, перфорация, от 1 до 16 плитов	185
6089 1 002-xx	Плинт LSA-PLUS 2/10 с неразмыкаемыми контактами	151
6089 1 102-xx	Плинт LSA-PLUS 2/10 с нормально замкнутыми контактами	153
6089 1 120-xx	Плинт LSA PROFIL 2/10 с неразмыкаемыми контактами	152
6089 1 121-xx	Плинт LSA PROFIL 2/10 с нормально замкнутыми контактами	154
6089 1 126-00	Плинт LSA PROFIL 2/10 с неразмыкаемыми контактами	156
6089 1 128-xx	Плинт LSA PROFIL 2/8-95 с нормально замкнутыми контактами	155
6089 1 251-00	Съемник	211
6089 2 015-01	Откидная рамка с маркировочной табличкой, 2/10	181
6089 2 017-xx	Плинт заземления LSA-PLUS, 2/38	157
6089 2 077-xx	Комплект вставок с цифрами	183
6089 2 081-02	Переключающий адаптер 2/10	212
6089 2 089-00	Плинт с нормально разомкнутыми контактами LSA-PLUS 2/10	156
6089 2 093-00	Переключающий адаптер 2/1	212
6089 2 097-00	Пылезащитный колпак 2/10 на 10 пар	191
6089 2 098-00	Размыкающий адаптер 2/1	212
6089 2 099-00	Размыкающий адаптер 2/10	212
6089 2 108-xx	Плинт заземления LSA PROFIL 2/34	157
6089 2 141-00	Контрольный шнур 7052	201

Номер для заказа	Наименование	Стр.
6089 3 023-xx	Комплект вставок с цифрами	183
6089 3 050-xx	Защитная пластинка	182
6092 1 x02-01	Модуль EVs 80 на 100 пар	159
6092 2 012-XX	Модульная рамка с маркировочной табличкой, 2/10	181
6092 2 017-00	Крепежный материал для монтажного хомута 2/10	190
6092 2 024-01	Монтажный хомут 2/10 (EVs 80)	189
6092 2 028-02	Модульная рамка с маркировочной табличкой, 2/10, с гнездом заземления	181
6092 3 016-xx	Пылезащитный колпак 2/10	191
6092 3 017-xx	Защитная окантовка	190
6092 3 034-1x	Пылезащитный колпак 2/10	191
<b>6196 x xxx-xx</b>		
6196 2 001-02	Плинт LSA-PLUS с неразмыкаемыми контактами 1/10	218
6196 2 002-02	Плинт LSA-PLUS с неразмыкаемыми контактами 1/20	218
6196 2 003-01	Плинт заземления LSA-PLUS 1/44	219
6196 2 004-01	Плинт заземления LSA-PLUS 1/84	219
6196 2 005-00	Рамка с маркировочной табличкой 1/10	221
6196 2 006-00	Рамка с маркировочной табличкой 1/20	221
6196 2 008-00	Контрольный шнур 7040	221
6196 3 042-00	Маркировочный колпачок 1/1	220
6406 1 xxx-xx	KRONECTION-Box II	119
6406 2 004-20	Декоративная рама для скрытой установки	122
6406 2 013-00	Кроссировочный штифт для укладки проводов	122
6406 3 003-20	Накладная рама	122
6417 1 830-00	Упрощенный монтажный инструмент LSA-PLUS®	227
6417 2 010-00	Термозащитная пружина	51
6417 2 055-01	Универсальный сенсорный инструмент LSA-PLUS S	173
6417 2 055-01	Универсальный сенсорный инструмент LSA-PLUS S	227
6417 3 100-xx	Размыкающий штекер, 3-полюсный, для разрыва соединений	173
6428 2 397-00	Настенный распределительный шкаф, 200 пар	120
6428 2 403-10	Настенный распределительный шкаф, 400 пар	120
6428 2 417-00	Настенный распределительный шкаф, 100 пар	120
6429 1 073-01	Малогобаритная распределительная коробка 220, на 30 пар	124
6429 1 076-00	Малогобаритная распределительная коробка 201 D, на 20 пар	124
6429 1 078-00	Малогобаритная распределительная коробка 201 D, на 10 пар	123
6430 1 002-00	Бокс KRONECTION A-2	51
6430 2 001-05	Магазин защиты 8/2	51
6430 2 003-00	Контрольный адаптер 8/1	51
6430 2 003-00	Контрольный адаптер 8/1	222
6431 1 002-00	Бокс KRONECTION A-6	51
6431 2 001-00	Магазин защиты 8/6	51
6432 1 002-00	Бокс KRONECTION A-10	51
6432 2 001-04	Магазин защиты 8/10	51
6432 3 018-00	Замок с цилиндрическим механизмом (тип GEKO), без ключа	51
6432 3 019-00	Ключ	51
6432 5 006-00	Комплект для крепежа на опоре	51
6436 1 xxx-xx	Бокс KRONECTION I	121
6436 2 004-20	Декоративная рама для скрытой установки	122
6436 3 003-20	Накладная рама	122
6437 1 xxx-xx	Бокс KRONECTION III	121



Номер для заказа	Наименование	Стр.
6437 2 004-20	Декоративная рама для скрытой установки	122
6437 2 010-00	Замок с цилиндрическим механизмом	122
6437 3 003-20	Накладная рама	122
6441 2 230-09	Монтажный хомут 2/8, перфорация 2, Г = 30 мм, 9 плитов	185
6441 3 222-17	Монтажный хомут 2/8, перфорация 2, Г = 22 мм, 17 плитов	185
6441 3 230-03	Монтажный хомут 2/8, перфорация 2, Г = 30 мм, 3 плита	185
6441 3 250-09	Монтажный хомут 2/8, перфорация 2, Г = 50 мм, 9 плитов	185
6441 3 250-17	Монтажный хомут 2/8, перфорация 2, Г = 50 мм, 17 плитов	185
6442 3 222-xx	Монтажный хомут 2/10, Г = 22 мм, на выбор от 1 до 22 плитов	185
6442 3 230-xx	Монтажный хомут 2/10, Г = 30 мм, на выбор от 1 до 33 плитов	185
6442 3 250-xx	Монтажный хомут 2/10, Г = 50 мм, на выбор от 10 до 50 плитов	185
6442 3 270-xx	Монтажный хомут 2/10, Г = 70 мм, на выбор от 20 до 50 плитов	185
6451 2 048-11	HighBand соединительный шнур, 1 пара (4-полюсный)	169
6451 2 050-11	HighBand 8 соединительный шнур, 2 пары	169
6451 2 051-11	HighBand 8 соединительный шнур, 4 пары	169
6451 2 057-11	HighBand 8 соединительный шнур, 2 пары – RJ45	169
6451 2 058-11	HighBand 8 соединительный шнур, 2 пары – RJ45	169
6455 1 016-00	Малогабаритная распределительная коробка 2/20, 20 пар	124
6455 1 042-00	Малогабаритная распределительная коробка 2/20, 20 пар	124
6455 3 027-00	Монтажный адаптер LSA-PLUS® LSA PROFIL	194
6461 2 013-00	Адаптер для DIN-рейки	193
6462 2 097-00	Размыкающий штекер HighBand, на 1 пару	170
6462 2 101-00	Маркировочный колпачок HighBand, синий	170
6462 2 101-01	Маркировочный колпачок HighBand, красный	170
6462 2 101-02	Маркировочный колпачок HighBand, зеленый	170
6462 2 101-03	Маркировочный колпачок HighBand, желтый	170
6468 2 060-00	Плинт с нормально замкнутыми контактами HighBand® на 8 пар	166
6468 2 060-06	Ultim8 плинт с нормально замкнутыми контактами	167
6468 2 061-00	Плинт с нормально замкнутыми контактами HighBand® на 10 пар	166
6504 2 002-xx	Плинт с нормально замкнутыми контактами LSA-PLUS 2/6 x 3	171
6504 2 005-01	Плинт с нормально замкнутыми контактами LSA PROFIL 2/6 x 3	171
6525 1 022-00	Малогабаритная распределительная коробка 250/5 fur 50 DA	124
6529 1 020-01	Контрольный шнур 1/2	221
6530 1 017-00	Малогабаритная распределительная коробка 301A на 100 пар	124
6541 1 00x-00	Бокс KRONNECTION A-30	53
6541 2 003-00	Скоба заземления оболочки кабеля	53
6541 2 005-00	Крепление к опоре бокса A-30 и A-100	53
6541 2 006-00	Запорное устройство с замком KRONE типа 19	53
6541 2 006-01	Запорное устройство с замком KRONE типа 15	53
6541 2 006-02	Замок, комплект с двумя ключами	53
6542 1 00x-00	Бокс KRONNECTION A-100	53
6562 1 001-00	Малогабаритная распределительная коробка 8/2 (VVD 83)	123
6563 2 009-02	Маркировочная рамка Vt	19
6569 3 054-xx	Монтажный хомут 2/10 растр 27.5	186
6577 1 011-04	Комплект частей настенного распределительного устройства LSA-PLUS	39
6577 1 019-00	Кроссировочный ряд	18
6577 1 076-00	Кроссировочный ряд	18
6577 1 078-00	Кроссировочный ряд	18
6577 1 080-00	Кросс HVt 91 M-монтажный каркас, 1200 пар	18

Номер для заказа	Наименование	Стр.
6577 1 080-01	Кросс HVt 91 M-LSA PROFIL 1200 пар	18
6577 1 080-02	Кросс HVt 91 M – 71 1200 пар	18
6577 1 081-02	Кросс HVt 91 M – 71 1600 пар	18
6577 1 083-01	Кросс HVt 91 M-LSA PROFIL 1000 пар	18
6577 1 083-02	Кросс HVt 91 M – 71 1000 пар	18
6577 1 090-01	Кросс HVt 91 M-LSA PROFIL 1200 пар,	18
6577 1 101-00	Каркас PROFIL малой емкости	7
6577 1 102-00	Каркас PROFIL большой емкости	7
6577 1 125-00	Vt PROFIL-Bw7R-2600	6
6577 1 126-01	Vt PROFIL-Bw7R-2200	6
6577 1 6xx-xx	Основной каркас типа 71	26
6577 1 6xx-xx	Основной каркас типа 80	33
6577 1 xxx-xx	Кроссировочный ряд	19
6577 2 145-00	Комплект крепления к потолку В = 242,4 мм	6
6577 2 800-00	Дуга-ограничитель правая	19
6577 2 801-00	Дуга-ограничитель левая	19
6577 2 802-00	Комплект крепления к потолку –1 м	19
6577 2 802-10	Комплект крепления к потолку – 2,5 м	19
6577 2 808-00	Комплект крепления к потолку	19
6577 2 812-xx	Рама PROFIL	192
6577 2 834-xx	Держатель штанг PROFIL	193
6577 2 844-00	Держатель штанг PROFIL	193
6577 2 857-00	Узел крепления к потолку BS-HVt 91M-DF	19
6577 2 858-00	Шина выравнивания потенциала	19
6577 2 860-xx	Держатель штанг PROFIL	193
6577 2 863-00	Кроссировочный узел BS-HVt 91M-U	19
6577 2 864-00	Кроссировочное кольцо Vt-BS	19
6577 2 868-00	Держатель штанг PROFIL	193
6577 2 876-00	Концевой элемент Vt	19
6577 3 835-xx	Штанга PROFIL	195
6577 3 885-00	Кабель-канал 49x99x1700	19
6591 1 00x-00	Малогобаритная распределительная коробка 6/10 (VVD 85)	123
<b>6612 x xxx-xx</b>		
6612 1 001-00	Плинт LSA-PLUS® с неразмыкаемыми контактами 8/10	222
6619 1 012-00	Скоба для крепления кабелей 2/10 PROFIL, небольшой глубины	197
6619 2 016-00	Кроссировочная направляющая, двусторонняя	196
6619 2 025-00	Несущая LSA PROFIL 95	195
6619 2 026-00	Клемма заземления	198
6619 2 028-00	Клемма для подключения экранной проволоки	199
6619 2 031-00	Сдвоенный кроссировочный крюк	195
6619 2 040-00	Скоба для крепления кабелей 2/10 PROFIL, глубокая	197
6619 2 046-0x	Дистанционное полукольцо	197
6619 2 05x-00	Крепежный хомут с упорной скобой для кабеля	74
6619 2 0xx-xx	Концевой элемент	196
6619 2 100-00	Монтажная помощь	173
6619 3 073-00	Скоба для крепления кабелей 2/10 PROFIL	197
6624 2 040-xx	Контрольный шнур 2/2	203
6624 2 061-xx	Контрольный шнур 2/2	202
6624 2 081-xx	Соединительный шнур 2/2	213

Номер для заказа	Наименование	Стр.
6624 2 201-xx	Сборочный комплект штекера 2/1x2	208
6624 2 320-xx	Контрольный шнур 2/4	204
6624 2 340-xx	Контрольный шнур 2/4	206
6624 2 401-xx	Сборочный комплект штекера 2/2x2	208
6624 2 521-xx	Контрольный шнур 2/4	205
6624 2 541-xx	Контрольный шнур 2/4 2,0 м	207
6624 2 801-xx	Соединительный шнур 2/4	214
6624 2 821-xx	Соединительный шнур 2/4	215
6626 2 601-xx	Сборочный комплект штекера 2/6	210
6626 2 801-xx	Соединительный шнур 2/6	216
6626 2 901-02	Соединительный шнур 2/6	217
6661 2 340-03	Контрольный шнур 2/6, 2-полюсный, Z120 Ом-3 м	173
6661 2 541-03	Контрольный шнур 2/6, 3-полюсный, Z120 Ом-3 м	173
6661 2 551-03	Контрольный шнур 2/3, 3-полюсный, Z120 Ом-3 м	173
6661 2 601-00	Сборочный комплект штекера 2/3	210
6661 2 811-03	Соединительный шнур 2/6-Z120 Ом-3 м	173
6670 2 118-00	Маркировочная табличка	230
6670 2 141-10	Сплиттер BroadWire PLUSTM ADSL на 12 линий	230
6670 2 619-00	Сплиттер BroadWire PLUS™ ADSL на 1 линию	231
6670 2 622-02	Сплиттер BroadWire PLUS™ ADSL на 1 линию	231
6690 1 165-00	Панель-заглушка 7 TE/3 HE	162
6690 1 363-00	Лицевая панель 7 TE/3 HE	162
6690 1 370-00	Несущая для модулей 4 U/7SU – PROFIL	11
6690 1 371-00	Несущая для модулей 4 U/7SU – PROFIL с элементами для кроссировки	11
6690 2 227-60	ТПУ-плинт с нормально разомкнутыми контактами	161
6690 2 227-61	ТПУ-плинт с нормально замкнутыми контактами	161
6691 2 042-xx	Соединительный шнур LSA-PLUS®	163
6691 2 05x-xx	Соединительный шнур LSA-PLUS® – RJ45	164
6693 1 004-xx	Плинт LSA-PLUS PCB 2/8 с нормально замкнутыми контактами	225
6693 1 005-xx	Плинт LSA-PLUS PCB 2/8 с нормально разомкнутыми контактами	226
6693 3 003-00	Контакт заземления PCB	226
6697 1 002-xx	Штекер 2/10, 40-полюсный	211
6697 2 072-00	Сборочный комплект штекера 2/2x2	209
6697 2 078-00	Сборочный комплект штекера 2/2x4	209
<b>6709 x xxx-x</b>		
6709 2 020-40	Инструмент для подключения жил	32
6728 1 004-xx	Плинт LSA-PLUS PCB 2/10 с нормально замкнутыми контактами	225
6728 1 005-05	Плинт LSA-PLUS PCB 2/10 с нормально разомкнутыми контактами	226
6730 1 001-0X	Плинт LSA PROFIL® 10/10 с неразмыкаемыми контактами	135
6730 2 003-00	Маркировочная табличка для плинта 10/10	135
6748 1 102-00	Малогабаритная распределительная коробка 2/10	123
6751 1 123-0x	Бокс DT-PLUS 10	57
6753 2 008-00	Модульная рамка с маркировочной табличкой, PROFIL, 2/8	182
6753 2 009-00	Модульная рамка с маркировочной табличкой, PROFIL, 2/10	182
6803 1 101-00	Распределительная коробка типа KVK, пустая	119
6803 1 151-02	Распределительная коробка типа KVK, оснащена двумя рамами PROFIL	119
6803 1 201-00	Распределительная коробка типа KVK, пустая	119
6803 2 500-00	Встраиваемый стандартный замок с ключом	119
6803 2 503-00	Замок с цилиндрическим механизмом, с двумя ключами	119

Номер для заказа	Наименование	Стр.
6803 2 522-00	Комплект «С» для заземления	119
6803 2 530-00	Кроссировочные элементы с крепежным материалом	119
6831 1 1xx-00	Бокс KRONNECTION DT-PLUS 2	56
6836 2 601-xx	Рама PROFIL	119
6970 2 009-08	Комплект боковых труб-ограничителей	23
6971 1 023-00	Кросс HVt COM 91-2-500	22
6971 1 024-00	Кросс HVt-COM 80-2, 2-рядный	25
6971 1 025-00	Кросс HVt-COM 80-2, 4-рядный	25
6971 1 200-00	Vt COM-2Mbit/Koax/Gf-600	4
6971 1 201-00	Vt COM-2Mbit/Koax/Gf-540	4
6971 1 210-00	Каркас рамы Vt COM 2200 x 600 x 600	4
6971 1 221-00	Vt COM-Gf-600	4
6971 2 202-00	Комплект окончания каркаса	23
6971 2 203-00	Комплект окончания каркаса	25
6971 2 210-00	Торцевой комплект стойки (глубина 300 мм)	4
6971 2 212-00	Торцевой комплект стойки (глубина 600 мм)	4
6971 2 224-00	Комплект труб-ограничителей, 2-рядный	25
6971 2 225-00	Комплект труб-ограничителей, 4-рядный	25
6971 2 235-00	Комплект защитных труб (ширина 600 мм)	4
6971 2 235-01	Комплект защитных труб (ширина 540 мм)	4
6971 2 237-00	Комплект труб-ограничителей, 2-рядный	23
6971 2 239-00	Комплект защитных труб (ширина 242,4 мм)	6
6971 2 263-01	Узел крепления к потолку 2-рядный, высота 1500 мм	23
6971 2 266-xx	Комплект крепления к потолку, В = 540	4
6971 2 270-xx	Комплект крепления к потолку, В = 600	4
6971 2 412-10	Кроссировочная направляющая fur Durchrangierung	23
6971 2 420-00	Комплект для крепежа стоек «спина к спине»	4
6971 2 420-00	Комплект для крепежа стоек «спина к спине»	23
6973 1 200-02	Монтажный хомут, модульный 2/8	188
6973 1 210-xx	Монтажный хомут, модульный 2/10	188
6982 1 xxx-xx	Корпус 82	61
6982 2 030-xx	Замок с профильным полуцилиндрическим механизмом типа 7	107
6982 2 039-01	Встраиваемый блокирующий замок типа 19	109
6983 1 xxx-xx	Корпус типа 83	82
6985 2 001-00	Цоколь типа 83	84
6992 1 5xx-xx	Корпус типа 92	59
<b>7004 x xxx-xx</b>		
7004 2 00x-01	Плинт LSA-PLUS 2/10 с нормально замкнутыми контактами, с клеммами винтового соединения	158
7005 2 05X-00	Пылезащитный колпак LSA-PLUS NT	132
7012 1 301-00	Несущая для модулей 3 U/5SU – PROFIL	11
7012 1 xxx-xx	Каркасные рамы ETSI/19“	9
7014 1 003-xx	Плинт LSA-PLUS® NT с неразмыкаемыми контактами на 10 пар	129
7014 1 004-10	Плинт LSA-PLUS® NT с нормально замкнутыми контактами на 8 пар, размеры плинта на 10 пар	128
7014 1 004-xx	Плинт LSA-PLUS® NT с нормально замкнутыми контактами на 10 пар	128
7014 1 005-00	20-контактный плинт заземления LSA-PLUS® NT	129
7014 1 014-00	Контрольный адаптер типоряд 2 – NT	149
7014 1 043-00	Размыкающий адаптер NT на 1 пару	148

Номер для заказа	Наименование	Стр.
7014 1 044-00	Адаптер переключения NT на 1 пару	148
7014 1 500-00	Плинт LSA PROFIL® NT с неразмыкаемыми контактами на 8 пар	134
7014 1 501-00	Плинт LSA PROFIL® NT с нормально замкнутыми контактами на 8 пар	133
7014 1 600-01	Плинт LSA PROFIL® NT с неразмыкаемыми контактами на 10 пар	134
7014 1 601-0X	Плинт LSA PROFIL® NT с нормально замкнутыми контактами на 10 пар	133
7014 1 601-10	Плинт LSA PROFIL® NT с нормально замкнутыми контактами на 8 пар, конструктивный размер на 10 пар	133
7014 1 603-00	Плинт LSA PROFIL® NT с нормально разомкнутыми контактами на 10 пар	135
7014 2 003-00	Контрольный шнур LSA-PLUS NT, 2-полюсный	139
7014 2 004-00	Контрольный шнур LSA-PLUS NT, 4-полюсный	140
7014 2 006-00	Модульная рамка с маркировочной табличкой LSA-PLUS NT типа BMF	145
7014 2 007-xx	Откидная рамка с маркировочной табличкой LSA-PLUS NT, для плинта на 10 пар	145
7014 2 032-00	Откидная рамка с маркировочной табличкой LSA-PLUS NT, для плинта на 8 пар	145
7014 2 040-00	Соединительный шнур LSA-PLUS NT, 2-полюсный	140
7014 2 041-00	Клемма заземления для плинтов NT	149
7014 2 048-03	Соединительный шнур LSA-PLUS NT на 1 пару, длина 2,0 м	141
7014 2 048-09	Соединительный шнур LSA-PLUS NT на 1 пару, длина 5,0 м	141
7014 2 049-03	Соединительный шнур LSA-PLUS NT на 1 пару, длина 2,0 м	141
7014 2 049-09	Соединительный шнур LSA-PLUS NT на 1 пару, длина 5,0 м	141
7014 2 04x-00	Сборочный комплект штекера LSA-PLUS NT на 1 пару	144
7014 2 053-00	Монтажный хомут NT, на 10 плинтов	16
7014 2 101-30	Плинт LSA PROFIL® NT с нормально замкнутыми контактами на 8 пар	133
7014 2 102-00	Плинт заземления LSA PROFIL® NT, 20-контактный	134
7014 2 151-30	Плинт LSA PROFIL® NT с нормально замкнутыми контактами на 10 пар	133
7014 2 152-00	Плинт заземления LSA PROFIL® NT, 20-контактный	134
7014 2 161-40	Монтажный хомут NT, на 40 плинтов	16
7014 2 161-52	Монтажный хомут NT, на 52 плинта	16
7014 2 161-xx	Монтажный хомут NT, тип UVt	131
7014 2 300-00	Плинт LSA PROFIL® NT с нормально замкнутыми контактами 8 x 3, со скобой приема/крепежа кабеля	174
7014 2 301-00	Плинт LSA-PLUS NT с нормально замкнутыми контактами 8 x 3	175
7014 2 302-0x	Направляющая для кроссировочных проводов 8R для плинтов типа NT	176
7014 2 303-00	Направляющая для кроссировочных проводов 4R/4L	176
7014 2 304-00	Плинт LSA PROFIL® NT с нормально замкнутыми контактами 8 x 3 без скобы приема/крепежа кабеля	174
7014 2 305-xx	Откидная рамка с маркировочной табличкой	177
7014 2 306-00	Скоба приема/крепежа кабеля NT 8 x a-b-s, универсальная	178
7014 2 306-01	Скоба приема/крепежа кабеля 8 x 3 мм	178
7014 2 306-02	Скоба приема/крепежа кабеля 4 x 4 мм	178
7014 2 306-03	Скоба приема/крепежа кабеля 12 мм	178
7014 2 306-04	Скоба приема/крепежа кабеля 11 мм/6 мм	178
7014 2 310-xx	Соединительный шнур NT	180
7014 2 31x-00	Контрольный шнур NT	180
7014 3 028-00	Комплект вставок с цифрами NT, маркировка: 1...0	139
7014 3 028-01	Комплект вставок с цифрами NT, маркировка: 10...100	139
7014 3 046-xx	Монтажный хомут NT	130
<b>7015 x xxx-xx</b>		
7015 1 001-11	Плинт LSA PROFIL 2/8 x 3 с нормально замкнутыми контактами	172
7015 1 003-50	Откидная маркировочная рамка 2/8 x 3	173

Номер для заказа	Наименование	Стр.
7015 1 007-02	Скоба приема/крепежа кабеля 2/8 x 3, только крепление кабеля	173
7015 1 008-01	Плинт LSA PROFIL 2/8 x 3 с нормально замкнутыми контактами	172
7015 1 009-XX	Скоба приема/крепежа кабеля 2/8x 3	173
7015 1 00x-50	Направляющая для кроссировочных проводов 2/8 x 3	173
<b>7025 x xxx-xx</b>		
7025 2 002-00	Верхняя часть цоколя типа 1060	78
7025 2 003-00	Разрушаемые (специально ослабленные) элементы	78
7025 2 007-00	Фронтальная крышка без вентиляции для цоколей типа 1060	78
7025 2 008-00	Фронтальная крышка с вентиляцией для цоколей типа 1060	78
7025 2 00x-00	Вводная панель	78
7025 2 0x7-00	Цоколь типа 1060	60
7039 1 030-10	Монтажная шина VtS 82SU / 46 U	14
7039 1 101-10	Несущая рама шкафа VtS	14
7039 1 102-00	Боковая стенка (правая или левая)	16
7039 1 102-10	Боковая стенка шкафа VtS, правая или левая	14
7039 1 104-00	Дверь (правая) с дублированным запором	16
7039 1 104-10	Дверь шкафа VtS-Tur с дублированным запором	14
7039 1 105-1x	Дверь шкафа VtS-Tur с простым запором	14
7039 1 106-00	Задняя стенка	16
7039 1 106-10	Задняя стенка шкафа VtS	14
7039 1 120-10	Крепление к стене шкафа VtS	14
7039 1 121-00	Крепление к кабельросту шкафа VtS	14
7039 1 122-00	Крепление к потолку шкафа VtS	14
7039 1 122-50	Крепление к потолку шкафа VtS	16
7039 1 123-00	Крепление «стенка к стенке» шкафа VtS	14
7039 1 123-00	Крепление «стенка к стенке» шкафа VtS	16
7039 1 124-00	Крепление «спина к спине» шкафа VtS	14
7039 1 124-00	Крепление «спина к спине» шкафа VtS	16
7039 1 125-00	Шина крепления кабелей шкафа VtS	16
7039 1 126-00	Детали регулировки по высоте шкафа VtS	14
7039 1 127-00	Центральный запор двери шкафа VtS	16
7039 1 127-10	Запор двери шкафа VtS	14
7039 1 128-00	Элемент потолочной части шкафа VtS	14
7039 1 167-00	Потолочное покрытие шкафа, из трех частей	16
7039 1 167-10	Потолочная часть шкафа шкафа VtS	14
7039 1 311-00	Каркас PROFIL шкафа VtS, 2-рядный, 78SU	14
7039 1 312-00	Каркас PROFIL шкафа VtS, 2-рядный, 46SU	14
7039 1 313-00	Каркас PROFIL шкафа VtS-, 2-рядный, 24SU	14
7039 1 501-00	Шкаф кроссовых соединений типа 99	16
7039 2 470-00	Крепежный угольник шкафа VtS	14
7042 2 33x-00	Плинт LSA-PLUS DIRECT® ATV, 2 Мбит/с	160
7056 1 xxx-xx	Unicab-Vario 1050 1450 2050	88
7056 2 184-xx	19" блок вентиляторов 1 U 230 Vac	98
7056 2 190-00	Сдвоенный термостат	99
7056 2 200-00	Каркас ETSI/19"	92
7056 2 2xx-xx	Каркас EVS	96
7056 2 303-xx	Держатель аккумуляторной батареи	105
7056 2 310-00	Крепежный комплект для несущих с лицевой панелью (50 шт.)	102
7056 2 311-00	Крепежный комплект для частей каркаса (50 шт.)	102

Номер для заказа	Наименование	Стр.
7056 2 312-00	Крепежный комплект для желобов PROFIL (50 шт.)	102
7056 2 331-00	Шина выравнивания потенциалов по стандарту VDE 0609	100
7056 2 33x-xx	Шина крепления кабелей	103
7056 2 335-xx	Средняя стойка	103
7056 2 360-00	Замок с профильным полуцилиндровым механизмом KRONE типа 19	107
7056 2 360-00	Замок с профильным полуцилиндровым механизмом KRONE типа 19	59
7056 2 360-00	Замок с профильным полуцилиндровым механизмом типа 19, без ключа	117
7056 2 364-00	Замок с профильным полуцилиндровым механизмом типа 15, без ключа	117
7056 2 401-xx	Несущая 19" для установки элементов распределения электроэнергии	97
7056 2 910-01	Крепежный комплект для монтажной ленты	104
7056 2 911-00	Уплотнительная пленка	104
7056 2 912-00	Перфорированная монтажная лента	104
7056 3 611-xx	Держатель аккумуляторной батареи	105
7056 3 646-00	Монтажное приспособление для гаек-жучков	102
7056 3 648-xx	Шина крепления кабелей	103
7058 1 00x-xx	Цоколь, устанавливаемый в грунт	90
7058 2 00x-00	Кабельная направляющая для цоколей	91
7062 2 101-xx	Рама HDS Profil	93
<b>7073 x xxx-xx</b>		
7073 2 005-00	Маркировочная табличка для корпуса на 32 линии	234
7073 2 005-10	Маркировочная табличка для корпуса на 24 линии	234
7073 2 007-00	Монтажная помощь	234
7073 2 007-00	Монтажная помощь	230
7073 2 007-02	Монтажная помощь PROFIL NT, на 10 пар	150
7073 2 024-10	Проходная плата	234
7073 2 055-00	Корпус сплиттера на 32 линии	234
7073 2 067-00	Тестовый адаптер	234
7079 1 430-00	Поворотно-рычажное запирающее устройство для UniVK	117
7079 1 435-00	Комплект датчика открывания крышки	117
7079 1 440-00	Комплект заземления для UniVK 2 и 4	117
7079 1 441-00	Комплект заземления для UniVK 8 и 12	117
7079 1 442-00	Клеммы заземления, 10 шт.	117
7081 1 041-xx	Малогабаритная распределительная коробка	125
7083 1 200-00	Наружный бокс емкостью до 200 пар	54
7083 1 290-00	Комплект для монтажа на опоре и настенного монтажа	54
7083 1 291-00	Замок	54
7083 1 301-00	Бокс типа BC 30 с монтажным хомутом	45
7083 1 303-00	Бокс типа BC 30 с С-шиной	49
7083 1 401-00	Бокс типа BC 40 с монтажным хомутом	45
7083 1 402-00	Бокс типа BC 40 с каркасом PROFIL	45
7083 1 403-00	Бокс типа BC 40 с С-шиной	49
7083 1 501-00	Бокс типа BC 50 с монтажным хомутом	45
7083 1 502-00	Бокс типа BC 50 с каркасом PROFIL	45
7083 1 503-00	Бокс типа BC 50 с С-шиной	49
7083 1 900-00	Замок BC 30	49
7083 1 901-00	Замок BC 40/50	49
7083 1 902-00	Уплотнитель BC30	49
7083 1 902-01	Уплотнитель BC40	49
7083 1 902-02	Уплотнитель BC50	49

Номер для заказа	Наименование	Стр.
<b>DSD xxxx x xxx-xx / HLF xxxx x xxx-xx</b>		
DSD-6971 1 215-00	Vt COM-2Mbit/Koax/Gf-600, B=1600 мм	4
HLF-6670 2 03x-00	Сплиттер VDSL2 на 1 линию	233
HLF-6670 2 6xx-00	BroadWire PLUS™ ADSL сплиттер на 1 линию	231
HLF-7073 2 055-00	Корпус сплиттера на 24 линии	234
HLF-7073 2 055-04	Корпус сплиттера на 32 линии	234
HLF-7073 2 097-xx	Проходная плата на 4 линии	232
HLF-7073 2 099-00	Корпус сплиттера, оснащенный модулями LSA-PLUS с неразмыкаемыми контактами	232
HLF-7073 2 099-50	Корпус сплиттера, оснащенный модулями LSA-PLUS с размыкаемыми контактами	232
HLF-7073 2 10x-00	Плата сплиттера на 4 линии для ADSL	232
<b>LSA xxxx x xxx-xx</b>		
LSA-7014 1 006-00	Оконечное кабельное устройство NТС плитками с неразмыкаемыми контактами, на 100 пар	138
LSA-7014 1 007-00	Оконечное кабельное устройство NТС плитками с нормально замкнутыми контактами, на 100 пар	138
LSA-7014 1 048-00	Оконечное кабельное устройство NT на 80 пар, с экранированием	138
<b>MDF xxxx x xxx-xx</b>		
MDF-1205 2 805-02	Соединительный шнур, 6-полюсный	32
MDF-6577 1 081-01	Кросс HVt 91 M-LSA PROFIL, на 1600 пар	18
MDF-7081 1 007-01	Основной каркас 108P	38
MDF-7081 1 007-10	Кроссировочный каркас 108P	38
<b>OEC xxxx x xxx-xx</b>		
OEC-6831 1 180-00	KRONECTION-Вох на 10 пар	56
OEC-6982 1 xxx-xx	Корпус типа 82	61
OEC-7056 2 366-00	Выдвижная полка 19" 1 U	106
OEC-7056 3 611-02	Держатель аккумуляторной батареи	105
OEC-7062 1 xxx-xx	Рамы PROFIL HDS	96
OEC-7062 2 450-01	Адаптер ETS 19" 1 U	106
OEC-7062 2 450-03	Адаптер ETS 19" 3 U	106
OEC-7062 2 450-04	Адаптер ETS 19" 4 U	106
OEC-7062 2 450-06	Адаптер ETS 19" 6 U	106
OEC-7062 2 450-09	Адаптер ETS 19" 9 U	106
OEC-7062 2 450-12	Адаптер ETS 19" 12 U	106
<b>VOL xxxx x xxx-xx</b>		
VOI-7079 1 760-00	Корпус напольного шкафа XL (2-рядный)	115
VOI-7079 1 780-00	Корпус напольного шкафа XL (4-рядный)	115
VOI-7079 1 770-00	Корпус напольного шкафа XL (3-рядный)	115
VOI-7079 1 810-00	Рама PROFIL для установки в корпус XS	113
VOI-7079 1 810-00	Рама PROFIL для установки в корпус XS	37
VOI-7079 1 811-00	Рама PROFIL для установки в корпус S	113
VOI-7079 1 811-00	Рама PROFIL для установки в корпус S	37
VOI-7079 1 812-00	Рама PROFIL для установки в корпус M	113
VOI-7079 1 812-00	Рама PROFIL для установки в корпус M	37
VOI-7079 1 813-00	Рама PROFIL для установки в корпус L	113
VOI-7079 1 813-00	Рама PROFIL для установки в корпус L	37
VOI-7079 1 814-00	Рама PROFIL для установки в корпус XL	115
VOI-7079 1 814-00	Рама PROFIL для установки в корпус XL	37
VOI-7079 1 815-00	Рама PROFIL для установки в корпус XXL	115



Номер для заказа	Наименование	Стр.
VOI-7079 1 815-00	Рама PROFIL для установки в корпус XXL	37
VOI-7079 1 820-00	Рама с монтажными хомутами для установки в корпус XS	113
VOI-7079 1 820-00	Рама с монтажными хомутами для установки в корпус XS	37
VOI-7079 1 821-00	Рама с монтажными хомутами для установки в корпус S	113
VOI-7079 1 821-00	Рама с монтажными хомутами для установки в корпус S	37
VOI-7079 1 822-00	Рама с монтажными хомутами для установки в корпус M	113
VOI-7079 1 822-00	Рама с монтажными хомутами для установки в корпус M	37
VOI-7079 1 823-00	Рама с монтажными хомутами для установки в корпус L	113
VOI-7079 1 823-00	Рама с монтажными хомутами для установки в корпус L	37
VOI-7079 1 824-00	Рама с монтажными хомутами для установки в корпус XL	115
VOI-7079 1 824-00	Рама с монтажными хомутами для установки в корпус XL	37
VOI-7079 1 825-00	Рама с монтажными хомутами для установки в корпус XXL	115
VOI-7079 1 825-00	Рама с монтажными хомутами для установки в корпус XXL	37
VOI-7079 1 840-00	Рама System для установки в корпус XS	113
VOI-7079 1 840-00	Рама System для установки в корпус XS	37
VOI-7079 1 841-00	Рама System для установки в корпус S	113
VOI-7079 1 841-00	Рама System для установки в корпус S	37
VOI-7079 1 842-00	Рама System для установки в корпус M	113
VOI-7079 1 842-00	Рама System для установки в корпус M	37
VOI-7079 1 843-00	Рама System для установки в корпус L	113
VOI-7079 1 843-00	Рама System для установки в корпус L	37
VOI-7079 1 844-00	Рама System для установки в корпус XL	115
VOI-7079 1 844-00	Рама System для установки в корпус XL	37
VOI-7079 1 845-00	Рама System для установки в корпус XXL	115
VOI-7079 1 845-00	Рама System для установки в корпус XXL	37
VOI-7079 1 850-00	Монтажное основание 600 x 190 мм	113
VOI-7079 1 850-00	Монтажное основание 600 x 200 мм	115
VOI-7079 1 850-00	Монтажное основание 600 x 200 мм	115
VOI-7079 1 850-00	Монтажное основание XS – XL	37
VOI-7079 1 851-00	Монтажное основание 600 x 50 мм	113
VOI-7079 1 851-00	Монтажное основание 600 x 50 мм	115
VOI-7079 1 851-00	Монтажное основание 600 x 50 мм	115
VOI-7079 1 851-00	Монтажное основание XS – XL	37
VOI-7079 1 852-00	Монтажное основание XXL	37
VOI-7079 1 853-00	Монтажное основание XXL	37
VOI-7079 1 855-00	Монтажное основание 800 x 200 мм	115
VOI-7079 1 856-00	Монтажное основание 800 x 50 мм	115



## **www.adckrone.com**

### **Центральный офис для региона EMEA**

ADC GmbH, Beeskowdamm, 3-11, 14167 Berlin, Germany  
Тел.: +49 308 453 1818 • факс: +49 30 8453-1703

Представительство ADC KRONE:  
Россия, 109147, Москва, ул. Таганская, д. 17-23,  
бизнес-центр «Мосэнка Парк Тауэрз»  
тел.: +7 495 967 1395, 544 5401  
факс: +7 495 967 1385  
эл. почта: inforussia@adckrone.com

Содержание этого документа соответствует положению дел на момент его публикации. Поскольку компания ADC KRONE постоянно совершенствует свою продукцию, она оставляет за собой право изменять технические характеристики изделий без предварительного уведомления. Для уточнения технических характеристик продукции в любой момент можно обратиться в представительство компании в Москве. Компания ADC KRONE рассматривает свой портфель патентов как важную часть корпоративных активов и последовательно обеспечивает соблюдение своих патентных прав. Описанные в этом документе изделия или функции могут быть защищены одним или несколькими патентами, полученными в США или других странах.

**300215 RU 04/08 оригинал © Компания ADC Telecommunications, Inc., 2008. Все права защищены.**