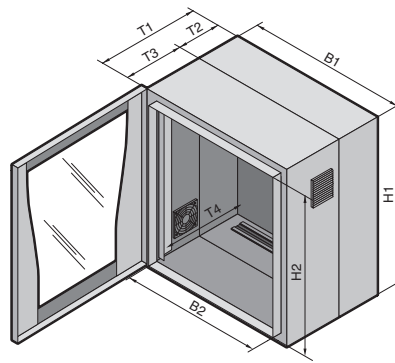


Сетевые шкафы

Настенные корпуса, на базе Rittal EL, из 3-х частей, глубина 573



Материал:

Настенная и поворотная часть:
Листовая сталь, 1,5 мм
Смотровое стекло:
3 мм защитное стекло.

Цвет:

Настенная и поворотная часть, окрашенная RAL 7035, Обзорная дверь RAL 7035/7015 (серый сланец).

Степень защиты:

IP 43 по EN 60 529/10.91 для 77XX.735

Комплект поставки:

Настенная часть:
с вертикальными монтажными шинами и С-образными профильными шинами смонтированными горизонтально к захвату кабеля, кабельная фланш-панель сверху закрытая, кабельная фланш-панель снизу с щеточным вводом, шина заземления со звездочкой заземлением, настенное крепление 10 мм.

Поворотная часть:
перфорация с шагом 25 мм в передней и задней раме, 2 шт. 482,6 мм (19") профильные шины, установленные на С-образных шинах, плавная

регулировка глубины, сбоку слева и справа по одному выходному фильтру.

Декоративная обзорная дверь:
С 3 мм стеклами ESG или окнами из перфорированной листовой стали, 9 + 15 EB с комфортной ручкой Мини для вставок замков, 21 EB с комфортной ручкой и 2-точечным замком, вкл. замок 3524 E.

По запросу, заводской монтаж:

- Настенный распределитель в сборе, модифицированный
- Обзорная дверь с алюминиевой рамой¹⁾
- Стальная дверь, сплошная¹⁾

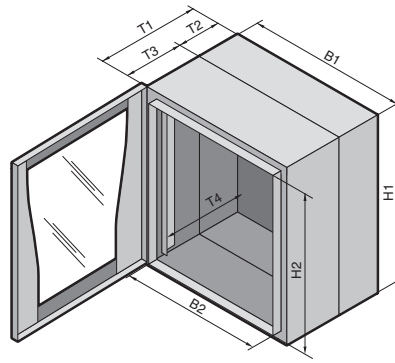
Сертификаты,
см. страницу 86.

Чертеж,
можно найти в интернете.

EB	Кол-во	9	15	21	Стр.
Ширина (B1) мм		600	600	600	
Высота (H1) мм		478	746	1012	
Глубина (T1) мм		572,5	572,5	572,5	
Ширина в свету (B2) мм		451	451	451	
Высота в свету (H2) мм		432	699	965	
Глубина настенной части (T2) мм		135	135	135	
Глубина поворотной части (T3) мм		416	416	416	
Макс. глубина монтажа (T4) мм		520	520	520	
Арт.№ Обзорная дверь DK	1 шт.	7709.735	7715.735	7721.735	
Арт.№ Стальная дверь с перфорацией DK ¹⁾	1 шт.	7709.835	7715.835	7721.835	
Нагрузка поворотной части (кг)		45	75	75	
Комплектующие					
Фланш-панель, закрытая	1 шт.	2235.135	2235.135	2235.135	970
Фланш-панель с щеточным вводом	1 шт.	7705.035	7705.035	7705.035	970
Фланш-панель для метрической резьбы	1 шт.	7705.235	7705.235	7705.235	970
Дополнительный комплект вентилятора, 230 Вольт	1 шт.	7980.100	7980.100	7980.100	649
Сменные прокладки фильтра	5 шт.	3322.700	3322.700	3322.700	670
Настенное крепление 40 мм	1 шт.	2503.000	2503.000	2503.000	905
Замочные вкладыши			см. страницу 888		
Приборная полка 2 EB, жесткий монтаж или полное выдвижение, глубина 300 мм	1 шт.	7148.035	7148.035	7148.035	946
Приборная полка 2 EB, жесткий монтаж, глубина 250 мм	1 шт.	7119.250	7119.250	7119.250	948

¹⁾ Срок поставки около 4 недель.

Настенные корпуса, на базе Rittal EL, из 3-х частей, с монтажными профилями, глубина 473



Материал:

Настенная и поворотная часть:
Листовая сталь, 1,5 мм
Смотровое стекло:
3 мм защитное стекло.

Цвет:

Настенная и поворотная часть, окрашенная RAL 7035, Обзорная дверь RAL 7035/7015 (серый сланец).

Степень защиты:

IP 55 по EN 60 529/10.91

Комплект поставки:

Настенная часть:
с поворотными монтажными шинами и С-образной шиной, смонтированной горизонтально к захвату кабеля, кабельная фланш-панель сверху и снизу закрытая, настенное крепление 10 мм.

Поворотная часть:
перфорация с шагом 25 мм в передней и задней раме, 2 шт. 482,6 мм (19") профильные шины, смонтированные на С-образных шинах, плавная регулировка высоты.

Декоративная обзорная дверь:

6 – 15 ЕВ с комфортной ручкой Мини для вставок замка,
18 – 21 ЕВ с комфортной ручкой и 2-точечным замком, вкл. замок 3524 Е.

По запросу, заводской монтаж:

- Настенный распределитель в сборе, модифицированный
- Специальные размеры¹⁾ (Г = 373 мм, 573 мм)
- Обзорная дверь с алюминиевой рамой¹⁾
- Стальная дверь, сплошная¹⁾

Сертификаты,
см. страницу 86.

Чертеж,
можно найти в интернете.

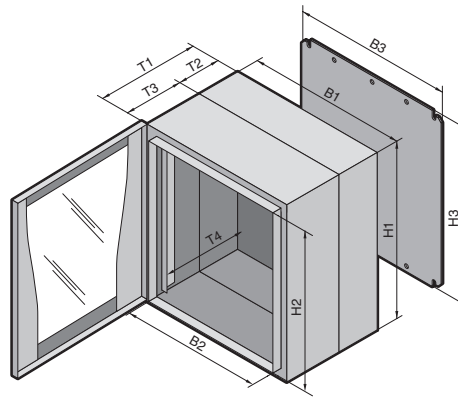
ЕВ	Кол-во	6	9	12	15	18	21	Стр.
Ширина (B1) мм		600	600	600	600	600	600	
Высота (H1) мм		345	478	612	746	878	1012	
Глубина (T1) мм		472,5	472,5	472,5	472,5	472,5	472,5	
Ширина в свету (B2) мм		451	451	451	451	451	451	
Высота в свету (H2) мм		299	432	565	699	832	965	
Глубина настенной части (T2) мм		135	135	135	135	135	135	
Глубина поворотной части (T3) мм		316	316	316	316	316	316	
Макс. глубина монтажа (T4) мм		420	420	420	420	420	420	
Арт.№ DK	1 шт.	7706.135	7709.135	7712.135	7715.135	7718.135	7721.135	
Нагрузка поворотной части (кг)		30	45	60	75	75	75	

Комплектующие								
Фланш-панель с комплектом щеток	1 шт.	7705.035	7705.035	7705.035	7705.035	7705.035	7705.035	970
Фланш-панель для метрической резьбы	1 шт.	7705.235	7705.235	7705.235	7705.235	7705.235	7705.235	970
Настенное крепление 40 мм	1 шт.	2503.000	2503.000	2503.000	2503.000	2503.000	2503.000	905
Замочные вкладыши		см. страницу 888						
Шина заземления, горизонтальная	1 шт.	7113.000	7113.000	7113.000	7113.000	7113.000	7113.000	962
Приборная полка 2 ЕВ, жесткий монтаж и полное выдвижение	1 шт.	7148.035	7148.035	7148.035	7148.035	7148.035	7148.035	946
Приборная полка 2 ЕВ, жесткий монтаж	1 шт.	7119.250	7119.250	7119.250	7119.250	7119.250	7119.250	948
Приборная полка 1 ЕВ, жесткий монтаж, глубина 140 мм	1 шт.	7119.140	7119.140	7119.140	7119.140	7119.140	7119.140	947

¹⁾ Срок поставки около 4 недель.

Сетевые шкафы

Настенный корпус, на базе Rittal EL, из 3-х частей, с монтажной панелью, глубина 373



Материал:

Настенная и поворотная часть:
1,5 мм листовая сталь
Монтажная панель:
листовая сталь 2,5 мм, оцинкованная
Смотровое стекло:
3 мм защитное стекло

Цвет:

Настенная и поворотная часть, окрашенная RAL 7035, Обзорная дверь RAL 7035/7015 (серый сланец).

Степень защиты:

IP 55 по EN 60 529/10.91

Комплект поставки:

Настенная часть:
с 2 кабельными фланш-панелями,
1 монтажная панель прилагается, крепежный материал.

Поворотная часть:
с 2 крепежными профилями, дюймовыми, установка спереди, крепежный материал.

Декоративная обзорная дверь:
3 – 15 ЕВ с комфортной ручкой Мини для вставок замка,
18 – 21 ЕВ с комфортной ручкой и 2-точечным замком, вкл. замок 3524 Е.

По запросу, заводской монтаж:

- Специальные размеры и цвета¹⁾
- Обзорная дверь с алюминиевой рамой¹⁾
- Стальная дверь, сплошная¹⁾

Сертификаты, см. страницу 87.

Чертеж, можно найти в интернете.

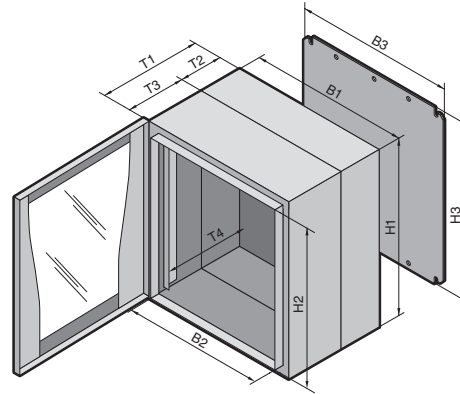
ЕВ	Кол-во	3	6	9	12	15	18	21	Стр.
Ширина (B1) мм		600	600	600	600	600	600	600	
Высота (H1) мм		212	345	478	612	746	878	1012	
Глубина (T1) мм		373	373	373	373	373	373	373	
Ширина в свету (B2) мм		490	490	490	490	490	490	490	
Высота в свету (H2) мм		166	299	432	565	699	832	965	
Глубина настенной части (T2) мм		135	135	135	135	135	135	135	
Глубина поворотной части (T3) мм		216	216	216	216	216	216	216	
Макс. глубина монтажа (T4) мм		342	342	342	342	342	342	342	
Ширина монтажной панели (B3) мм		485	485	485	485	485	485	485	
Высота монтажной панели (H3) мм		165	299	432	565	699	832	965	
Арт. № EL	1 шт.	2243.605	2246.605	2249.605	2252.605	2255.605	2258.605	2261.605	
Нагрузка поворотной части (кг)		15	30	45	60	75	75	75	

Комплектующие

Настенные крепления – 10 мм – 40 мм	1 шт.	2508.000 2503.000	2508.000 2503.000	2508.000 2503.000	2508.000 2503.000	2508.000 2503.000	2508.000 2503.000	2508.000 2503.000	905
Фланш-панель – со щеточным вводом – для метрической резьбы	1 шт.	7705.035 7705.235	7705.035 7705.235	7705.035 7705.235	7705.035 7705.235	7705.035 7705.235	7705.035 7705.235	7705.035 7705.235	970 970
Резьбовые соединения		см. страницу 972							
Замочные вкладыши		см. страницу 888							
Направляющие	10 шт.	2240.000	2240.000	2240.000	2240.000	2240.000	2240.000	2240.000	1011
С-образные шины	4 шт.	2238.000	2238.000	2238.000	2238.000	2238.000	2238.000	2238.000	929
Защитная заслонка	3 шт.	см. страницу 1013							

¹⁾ Срок поставки около 4 недель.

Настенный корпус, на базе Rittal EL, из 3-х частей, с монтажной панелью, глубина 473



Материал:

Настенная и поворотная часть:
1,5 мм листовая сталь
Монтажная панель:
листовая сталь 2,5 мм, оцинкованная
Смотровое стекло:
3 мм защитное стекло

Цвет:

Настенная и поворотная часть, окрашенная RAL 7035,
Обзорная дверь RAL 7035/
7015 (серый сланец).

Степень защиты:

IP 55 по EN 60 529/10.91

Комплект поставки:

Настенная часть:
с 2 кабельными фланш-панелями,
1 монтажная панель прилагается, крепежный материал.

Поворотная часть:
с 2 крепежными профилями, дюймовыми, установлены, крепежный материал.

Декоративная обзорная дверь:
3 – 15 ЕВ с комфортной ручкой Мини для вставок замка,
18 – 21 ЕВ с комфортной ручкой
и 2-точечным замком,
вкл. замок 3524 Е.

По запросу, заводской монтаж:

- Специальные размеры и цвета¹⁾
- Обзорная дверь с алюминиевой рамой¹⁾
- Стальная дверь, сплошная¹⁾

Сертификаты, см. страницу 87.

Чертеж,
можно найти в интернете.

ЕВ	Кол-во	3	6	9	12	15	18	21	Стр.
Ширина (B1) мм		600	600	600	600	600	600	600	
Высота (H1) мм		212	345	478	612	746	878	1012	
Глубина (T1) мм		473	473	473	473	473	473	473	
Ширина в свету (B2) мм		490	490	490	490	490	490	490	
Высота в свету (H2) мм		166	299	432	565	699	832	965	
Глубина настенной части (T2) мм		135	135	135	135	135	135	135	
Глубина поворотной части (T3) мм		316	316	316	316	316	316	316	
Макс. глубина монтажа (T4) мм		442	442	442	442	442	442	442	
Ширина монтажной панели (B3) мм		485	485	485	485	485	485	485	
Высота монтажной панели (H3) мм		165	299	432	565	699	832	965	
Арт. № EL	1 шт.	2253.605	2256.605	2259.605	2262.605	2265.605	2268.605	2271.605	
Нагрузка поворотной части (кг)		15	30	45	60	75	75	75	

Комплектующие

Настенные крепления – 10 мм – 40 мм	1 шт.	2508.000 2503.000	2508.000 2503.000	2508.000 2503.000	2508.000 2503.000	2508.000 2503.000	2508.000 2503.000	2508.000 2503.000	905
Замочные вкладыши		см. страницу 888							
Фланш-панель – со щеточным вводом – для метрической резьбы	1 шт.	7705.035 2235.000	7705.035 2235.000	7705.035 2235.000	7705.035 2235.000	7705.035 2235.000	7705.035 2235.000	7705.035 2235.000	970 970
Резьбовые соединения		см. страницу 972							
Направляющие	10 шт.	2250.000	2250.000	2250.000	2250.000	2250.000	2250.000	2250.000	1011
С-образные шины	4 шт.	2239.000	2239.000	2239.000	2239.000	2239.000	2239.000	2239.000	929
Защитная заслонка	3 шт.	см. страницу 1013							

¹⁾ Срок поставки около 4 недель.