

ТЕХНИЧЕСКИЕ ХАРАКТЕРИСТИКИ

Модификация	Параметры					
	Габариты (ВхШхГ)	Полезная глубина (мм)	Распределенная нагрузка (кг)	Масса (кг)	U	Упаковка (мест)
ШТК-К-33.8.8	1660x800x800	580	500	103	33	3
ШТК-К-42.8.8	2060x800x800	580	500	125	42	3

ОБЩАЯ ИНФОРМАЦИЯ

1. НАЗНАЧЕНИЕ

1.1. Шкаф телекоммуникационный модели ШТК-К (далее – изделие) предназначен для размещения оптического и электротехнического оборудования систем передачи информации. Изделие выполнено в системе несущих конструкций серии 482,6 мм (19") по ГОСТ28601.2–90(МЭК297).

1.2. Изделие выполнено в климатическом исполнении УХЛ4.2 по ГОСТ15150–69 и предназначено для эксплуатации в закрытых помещениях при температуре от плюс 5 до плюс 40°С, при верхнем рабочем значении относительной влажности 80% при температуре 25°С.

2. ОПИСАНИЕ ИЗДЕЛИЯ

2.1. Шкаф имеет разборную конструкцию. Состоит из основания, крыши и усиленных органайзеров, соединенных комплектом швеллеров. Легок в сборке. Стандартно шкафы комплектуются дверями и боковыми стенками. Двери металлические, либо с тонированным ударопрочным стеклом, фиксируются усиленными точечными замками. Боковые стенки цельнометаллические или перфорированные, фиксируются щеколдами, что позволяет, как открывать, так и полностью демонтировать их. В основание или крышу ШТК-К предусмотрена установка двух вентиляторных модулей серии МВ-400-2. Для установки модуля демонтируется заглушка, и модуль надежно фиксируется винтами. Кабельные вводы находятся в крыше и дне шкафа. В основание шкафа возможна установка поворотных роликов. В стандартную комплектацию шкафа входят винтовые опоры (ножки) для компенсации неровностей пола. Доступ для монтажа, коммутации и обслуживания оборудования возможен с четырех сторон, через переднюю, заднюю двери и боковые стенки. Шкаф имеет 4 оцинкованные вертикальные направляющие, установленные на глубину 580 мм. Предусмотрена система заземления. Класс защиты IP20. Шкафы поставляются в разобранном виде, в трех транспортных местах. Производитель имеет право вносить изменения в конструкцию изделия без ухудшения его функциональных характеристик. Цвет (порошковая покраска с предварительным фосфатированием) – RAL 7035 светло-серый, RAL 9005 черный (по предварительному заказу). Шкаф выполнен в соответствии с требованиями стандарта IEC60297 "Конструкции механические серии 482,6 (19дюймов)".

3. ГАРАНТИИ ИЗГОТОВИТЕЛЯ

3.1. Изготовитель гарантирует соответствие качества шкафов требованиям технических условий при соблюдении потребителем условий эксплуатации, транспортирования и хранения.

3.2. Гарантийный срок эксплуатации шкафов 12 месяцев с момента ввода в эксплуатацию, но не более 18 месяцев со дня поставки.

3.3. Гарантийный срок хранения не более 6 месяцев.

4. УСЛОВИЯ ТРАНСПОРТИРОВАНИЯ, ХРАНЕНИЯ И УТИЛИЗАЦИИ

4.1. Изделие не содержит в своем составе материалов опасных для жизни и здоровья человека, вредных для окружающей среды. Не требует специальных мер предосторожности при транспортировании, хранении и утилизации.

4.2. Транспортирование шкафов в упаковке может осуществляться любым видом транспорта в крытых транспортных средствах, в соответствии с правилами перевозки грузов, действующих на данном виде транспорта.

Условия транспортирования, в части воздействия климатических факторов, должны соответствовать группе хранения 4 по ГОСТ15150.

4.3. Условия хранения по группе 2 ГОСТ15150–69.

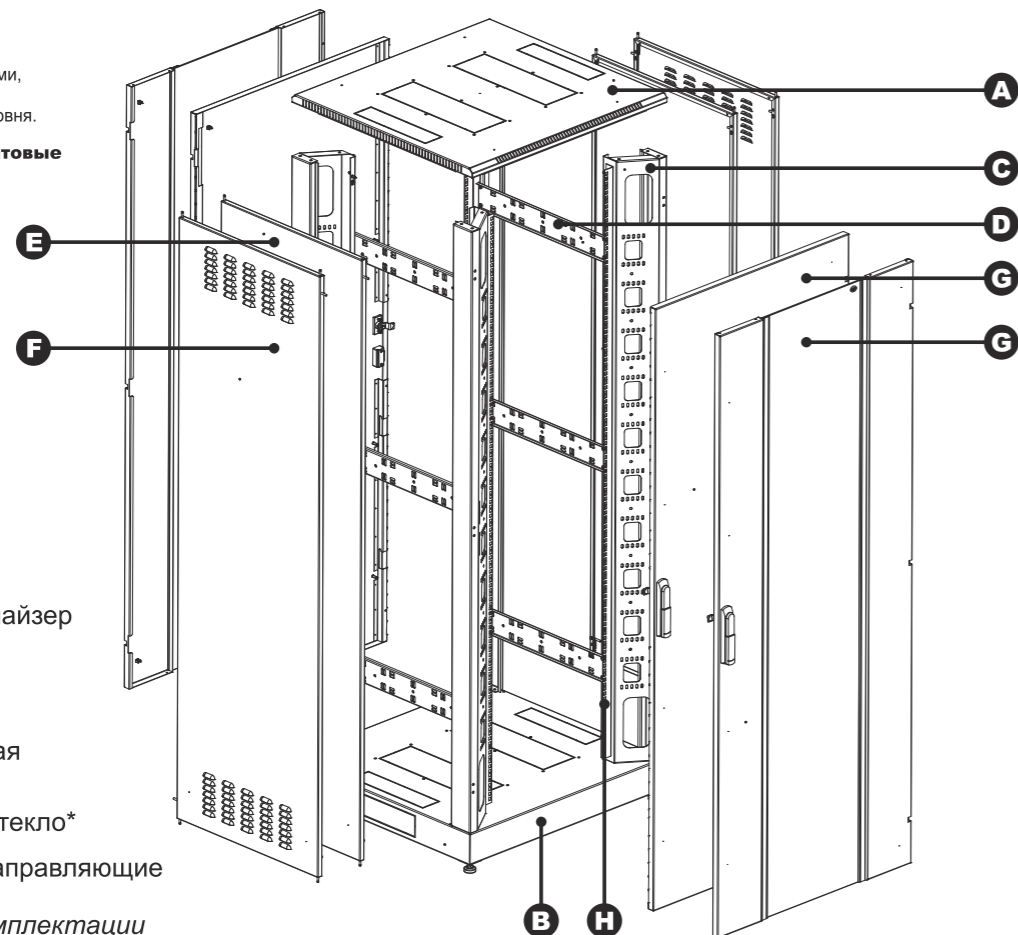
4.4. Утилизацию изделия производят по общим правилам, действующим у потребителя.

КОМПЛЕКТ ПОСТАВКИ

Необходимый инструмент:

Крестовая отвертка, плоскогубцы с удлиненными губками, торцевая головка 10 мм, линейка с функцией измерения уровня.

Внимание! Затягивайте винтовые соединения только после полной сборки шкафа!



- A** Крыша
- B** Основание
- C** Усиленный органайзер
- D** Швеллер
- E** Боковая стенка
- F** Перфорированная боковая стенка
- G** Дверь: металл, стекло*
- H** Вертикальные направляющие

*Зависит от комплектации

ГАБАРИТЫ УПАКОВКИ

Модификация	Место 1		Место 2		Место 3	
	Габариты (ВхШхГ)	Масса (кг)	Габариты (ВхШхГ)	Масса (кг)	Габариты (ВхШхГ)	Масса (кг)
ШТК-К-33.8.8	220x400x1550	35	150x810x770	34	110x800x1550	53
ШТК-К-42.8.8	220x400x1950	40	150x810x770	34	110x800x1950	67

	Модификация	ШТК-К-33.8.8	ШТК-К-42.8.8
	Винт М6х12	64	72
	Винт М6х12 (потай)	12	12
	Гайка М6	12	12
	Гайка М3	2	
	Винт М3х6	2	
	Петля дверная	6	6
	Опоры (ножки)	4	4
	Демпфер	6	8

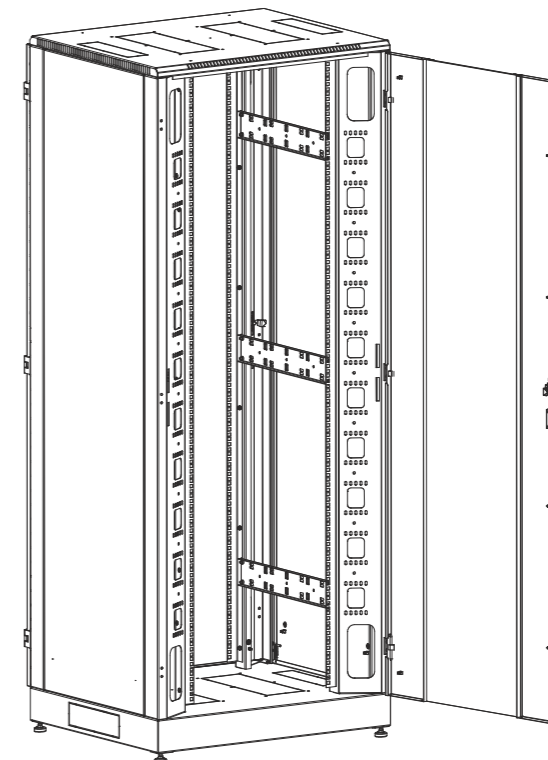
ШТК-К-33.8.8		
	Замок усиленный точечный	2
ШТК-К-42.8.8		
	Замок ригельный	2
	Корпус замка	2
	Тяга	4
	Стопорная шайба	4
	Опора тяги	8
	Фиксатор тяги	8

Сайт: www.kombitel.ru
Телефон: 8(495) 972-41-77
E-mail: info@kombitel.ru

Паспорт

Шкаф телекоммуникационный серии ШТК-К

ИДФУ.301445.542 ПС



Высота (U)	Модификации
33	ШТК-К-33.8.8
42	ШТК-К-42.8.8
Глубина / ширина (мм)	
800	

Стандартно шкафы комплектуются металлическими дверями, либо дверями с тонированным ударопрочным стеклом. Боковые стенки цельнометаллические или перфорированные.

ISO 9001

СВИДЕТЕЛЬСТВО О ПРИЕМКЕ

Шкаф телекоммуникационный ШТК-К _____ соответствует техническим условиям ТУ РБ 800008148.001–2003 и признан годным к эксплуатации

Инженер по качеству

М.П. _____ / _____
личная подпись / расшифровка подписи

год, месяц, число

СВИДЕТЕЛЬСТВО ОБ УПАКОВЫВАНИИ

Шкаф телекоммуникационный ШТК-К _____ упакован согласно требованиям, предусмотренным в действующей технической документации.

Упаковал

М.П. _____ / _____
личная подпись / расшифровка подписи

год, месяц, число

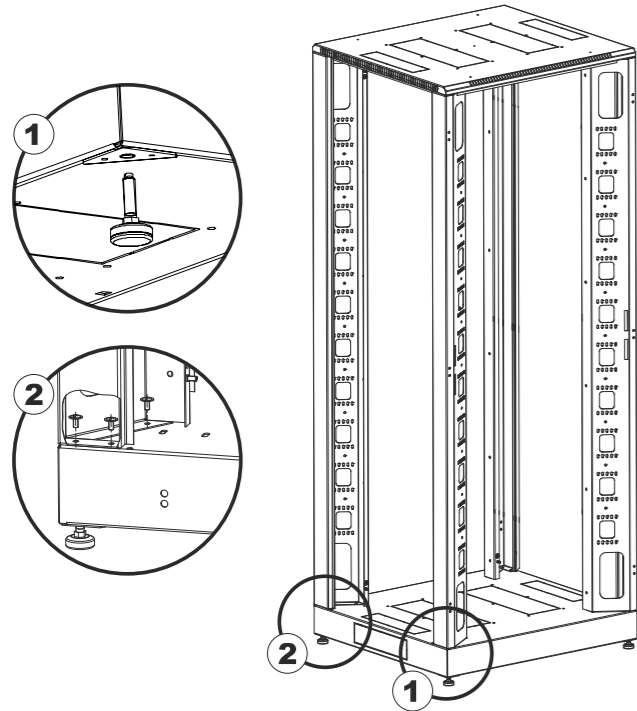
ВНИМАНИЕ!

Производитель оставляет за собой право вносить изменения в конструкцию изделия без ухудшения его функциональных характеристик.

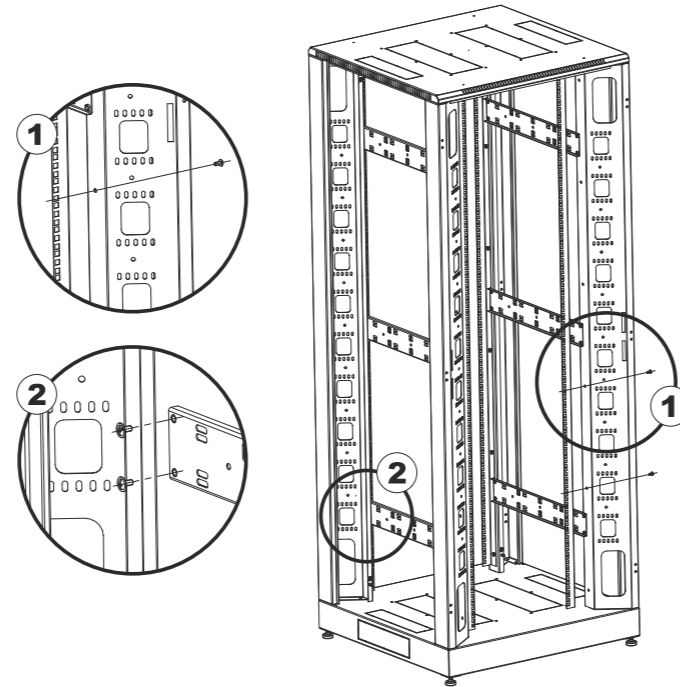
РУКОВОДСТВО ПО СБОРКЕ: Шкаф телекоммуникационный ШТК-К 33U, 42U

СБОРКА ИЗДЕЛИЯ

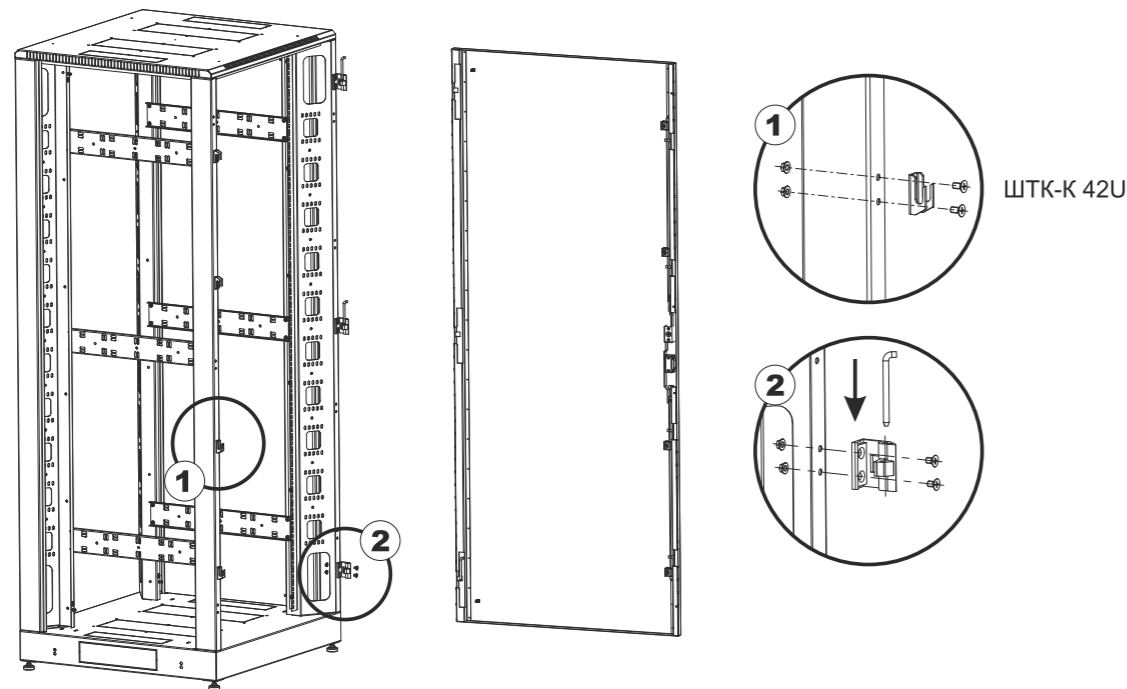
- 1** Подготовьте основание (B) шкафа к сборке, установите опоры (ножки). Соедините основание (B) и крышу (A) шкафа усиленными органайзерами (C), используйте винты M6x12.



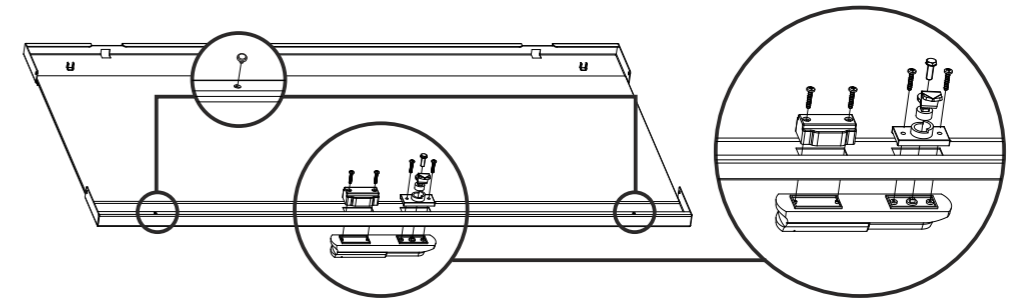
- 2** Установите вертикальные направляющие (H) и швеллеры (D), используйте винты M6x12.



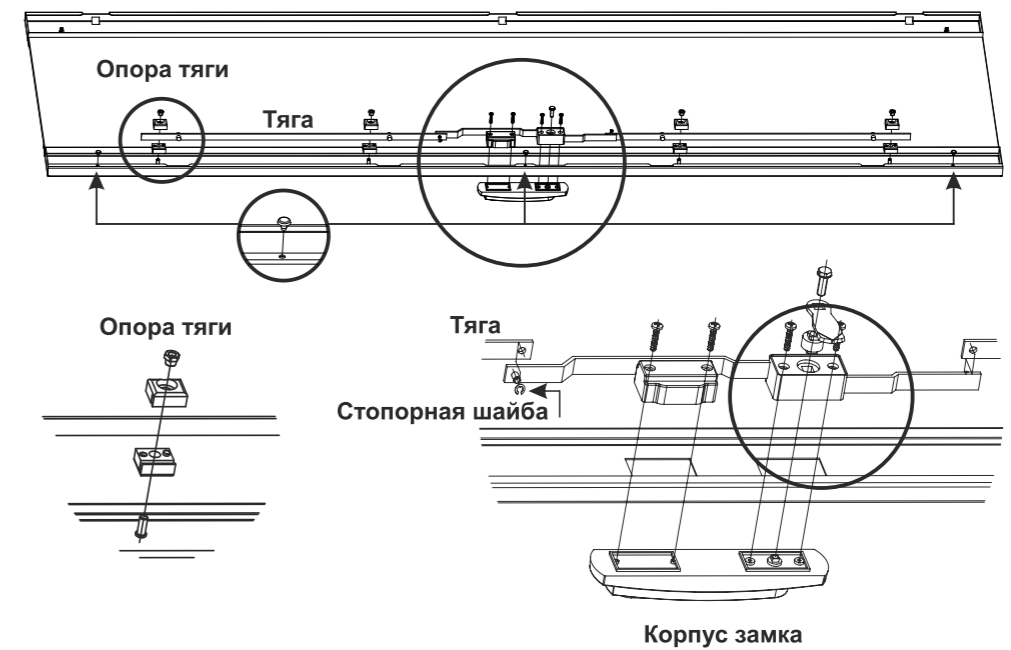
- 3** Подготовьте для установки двери (G). В шкафы высотой 33U устанавливается усиленный точечный замок, 42U – ригельный. Определите сторону открывания двери, установите петли, используйте винты M6x8 и гайки M6. Установите замки как показано на рисунке.



- ШТК-К 33U усиленный точечный замок. Установите замок на дверь (G) шкафа. Внимание! В закрытом положении язычок замка сориентирован горизонтально. Установите демпферы.



- ШТК-К 42U ригельный замок. Подготовьте для установки дверь (G) шкафа. Установите на дверь корпус ригельного замка. Установите тяги, используйте опоры тяг. Соедините тяги с ригельным замком, установите стопорные шайбы. Затяните опоры тяг до упора. Установите демпферы. При комплектации шкафа двумя дверями аналогично подготовьте вторую дверь.



- 4** Установите шкаф на место эксплуатации, используя линейку с функцией измерения уровня компенсируйте опоры неровности пола. Затяните винтовые соединения до упора. Установите боковые стенки (E) и комплект заземления.

