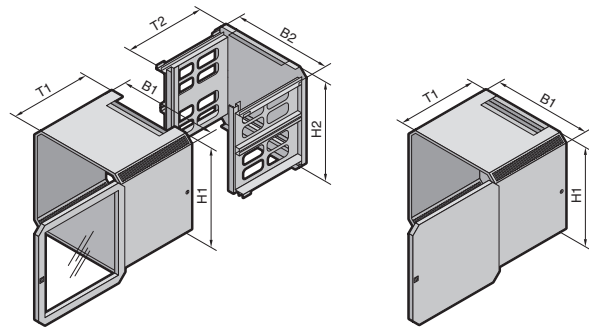


Настенные корпуса, на базе Rittal QuickBox, 6 – 12 EV



Удобная установка и обслуживание оборудования благодаря съемной крышке.

Материал:

Настенная панель с монтажными уголками:
2,0 мм листовая сталь
Крышка корпуса:
1,0 мм листовая сталь
Дверь: стальная дверь или обзорная дверь со стальной рамой и безопасным стеклом 3 мм

Обработка поверхности:

Корпус: порошковое покрытие, RAL 7035

Комплект поставки:

Настенная часть: установленный монтажный уголок, щеточный буртик для ввода кабеля сверху/снизу, кабельная шина

Крышка корпуса: обшивка корпуса с вентиляционными щелями, щеточный буртик для ввода кабеля сверху/снизу, 2 боковых предохранительных замка, стальная/обзорная дверь с предохранительным замком, 19" профильные шины, с плавной регулировкой по глубине.

Защита промышленных прав:

Немецкий патент № 198 11 711
Немецкий промышленный образец № 298 23 843
Европейский патент № 1 064 709
действительный для Бельгии, Испании, Франции, Великобритании, Италии, Нидерландов, Швеции
Тайваньский патент № NI 123 288
Российский патент № 2190912
Австралийский патент № 733078
Южнокорейский патент № 10-0375062
Патент США № 6,435,364

Детальный чертеж, можно найти в Интернете.

EV	Кол-во	6	6	6	9	9	12	12	12	Стр.
Крышка корпуса	Ширина (B1) мм	600	600	600	600	600	600	600	600	
	Высота (H1) мм	362	362	362	495	495	628	628	628	
	Глубина (T1) мм	300	400	600	400	600	400	500	600	
Настенная часть	Ширина (B2) мм	595	595	595	595	595	595	595	595	
	Высота (H2) мм	355	355	355	488	488	621	621	621	
	Макс. монтажная глубина (T2) мм	247	347	547	347	547	347	447	547	
Арт. № с обзорной дверью	1 шт.	7502.013	7502.014	7502.016	7502.024	7502.026	7502.034	7502.035	7502.036	
Арт. № со стальной дверью	1 шт.	–	7502.114	–	7502.124	7502.126	–	–	7502.136	

Комплектующие										
Профильные шины, двоймовые	2 шт.	7502.201	7502.201	7502.201	7502.202	7502.202	7502.203	7502.203	7502.203	1092
Фланш-панель, закрытая	2 шт.	7502.310 ¹⁾	7502.310 ¹⁾	7502.310 ¹⁾	7502.310 ¹⁾	7502.310 ¹⁾	7502.310 ¹⁾	7502.310 ¹⁾	7502.310 ¹⁾	1052
Настенное крепление 10 мм	4 шт.	2508.010	2508.010	2508.010	2508.010	2508.010	2508.010	2508.010	2508.010	975
Настенное крепление 40 мм	4 шт.	2503.010	2503.010	2503.010	2503.010	2503.010	2503.010	2503.010	2503.010	975
Комбинированные шины для корпуса шириной	6 шт.	7502.304	7502.304	7502.304	7502.304	7502.304	7502.304	7502.304	7502.304	1063
Комбинированные шины для корпуса глубиной	300/400 мм	6 шт.	7502.302	7502.302	7502.302	7502.302	7502.302	7502.302	7502.302	1063
	500/600 мм	6 шт.	7502.304	7502.304	7502.304	7502.304	7502.304	7502.304	7502.304	1063
Направляющие шины для корпуса глубиной	300 мм	10 шт.	1962.200	1962.200	1962.200	1962.200	1962.200	1962.200	1962.200	1085
	400 мм	2 шт.	7492.300	7492.300	7492.300	7492.300	7492.300	7492.300	7492.300	1098
	500/600 мм	2 шт.	7492.400	7492.400	7492.400	7492.400	7492.400	7492.400	7492.400	1098
Комплект заземления	1 шт.	7502.240	7502.240	7502.260	7502.240	7502.260	7502.240	7502.260	7502.260	1036
Быстродействующий затвор	2 шт.	7502.220	7502.220	7502.220	7502.220	7502.220	7502.220	7502.220	7502.220	959

¹⁾Срок поставки по запросу.



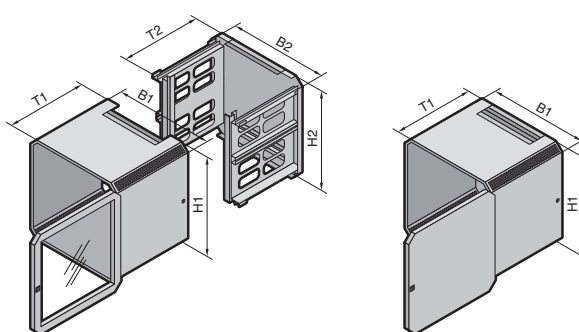
Кабельные зажимы для фиксации кабеля к С-образным и комбинированным шинам, см. страницу 1064.



Сплайс-бокс в качестве концевой коробки ВОЛС либо распределителя ВОЛС, см. страницу 1111.

Сетевые шкафы

Настенные корпуса, на базе Rittal QuickBox, 15 – 21 EB



Удобная установка и обслуживание оборудования благодаря съемной крышке.

Материал:

Настенная панель с монтажными уголками:
2,0 мм листовая сталь
Крышка корпуса:
1,0 мм листовая сталь
Дверь: стальная дверь или обзорная дверь со стальной рамой и безопасным стеклом 3 мм

Обработка поверхности:

Корпус: порошковое покрытие, RAL 7035

Комплект поставки:

Настенная часть: установленный монтажный уголок, щеточный буртик для ввода кабеля сверху/снизу, кабельная шина

Крышка корпуса: обшивка корпуса с вентиляционными щелями, щеточный буртик для ввода кабеля сверху/снизу, 2 боковых предохранительных замка, стальная/обзорная дверь с предохранительным замком, 19" профильные шины, с плавной регулировкой по глубине.

Защита промышленных прав:

Немецкий патент № 198 11 711
Немецкий промышленный образец № 298 23 843
Европейский патент № 1 064 709
действительный для Бельгии, Испании, Франции, Великобритании, Италии, Нидерландов, Швеции
Тайваньский патент № NI 123 288
Российский патент № 2190912
Австралийский патент № 733078
Южнокорейский патент № 10-0375062
Патент США № 6,435,364

Детальный чертеж,

можно найти в Интернете.

EB	Кол-во	15	15	15	18	18	21	21	Стр.
Крышка корпуса	Ширина (B1) мм	600	600	600	600	600	600	600	
	Высота (H1) мм	762	762	762	895	895	1028	1028	
	Глубина (T1) мм	400	500	600	400	600	400	600	
Настенная часть	Ширина (B2) мм	595	595	595	595	595	595	595	
	Высота (H2) мм	755	755	755	888	888	1021	1021	
	Макс. монтажная глубина (T2) мм	347	447	547	347	547	347	547	
Арт. № с обзорной дверью	1 шт.	7502.044	7502.045	7502.046	7502.054	7502.056	7502.064	7502.066	
Арт. № со стальной дверью	1 шт.	7502.144	–	7502.146	–	–	–	7502.166	
Комплектующие									
Профильные шины, дюймовые	2 шт.	7502.204	7502.204	7502.204	7502.205	7502.205	7502.206	7502.206	1092
Фланш-панель, закрытая	2 шт.	7502.310 ¹⁾	7502.310 ¹⁾	7502.310 ¹⁾	7502.310 ¹⁾	7502.310 ¹⁾	7502.310 ¹⁾	7502.310 ¹⁾	1052
Настенное крепление 10 мм	4 шт.	2508.010	2508.010	2508.010	2508.010	2508.010	2508.010	2508.010	975
Настенное крепление 40 мм	4 шт.	2503.010	2503.010	2503.010	2503.010	2503.010	2503.010	2503.010	975
Комбинированные шины для корпуса шириной	6 шт.	7502.304	7502.304	7502.304	7502.304	7502.304	7502.304	7502.304	1063
Комбинированные шины для корпуса глубиной	300/400 мм	6 шт.	7502.302	7502.302	7502.302	7502.302	7502.302	7502.302	1063
	500/600 мм	6 шт.	7502.304	7502.304	7502.304	7502.304	7502.304	7502.304	1063
Направляющие шины для корпуса глубиной	400 мм	2 шт.	7492.300	7492.300	7492.300	7492.300	7492.300	7492.300	1098
	500/600 мм	2 шт.	7492.400	7492.400	7492.400	7492.400	7492.400	7492.400	1098
Комплект заземления	1 шт.	7502.240	7502.260	7502.260	7502.240	7502.260	7502.240	7502.260	1036
Быстродействующий затвор	2 шт.	7502.220	7502.220	7502.220	7502.220	7502.220	7502.220	7502.220	959

¹⁾ Срок поставки по запросу.



Стенка для распределения кабеля

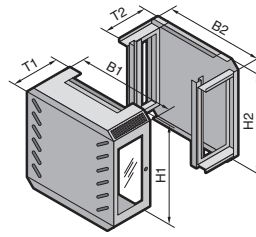
для всех корпусов QuickBox с высотой от 15 EB, см. страницу 1073.



Комплект заземления

для заземления корпуса QuickBox в соответствии с нормами и стандартами. С жесткими концевыми соединителями, см. страницу 1036.

Настенные корпуса, на базе Rittal QuickBox, для вертикал. размещения 482,6 мм (19") оборудования



Оптимальное использование внутреннего пространства благодаря монтажу 482,6 мм (19") компонентов в боковой части.
Контроль возможен через боковое обзорное окно.

Материал:
Настенная панель с монтажными уголками: 2,0 мм листовая сталь
Крышка корпуса: 1,0 мм листовая сталь с безопасным стеклом, 3 мм сбоку

Обработка поверхности:
Корпус: порошковое покрытие, RAL 7035

Комплект поставки:
Настенная часть: с предустановленными 482,6 мм (19") монтажными уголками для бокового крепления комплектующих и щеточным вводом кабеля снизу и сверху.

Крышка корпуса: с боковыми вентиляционными щелями для пассивной вентиляции. Защита корпуса обеспечивается двумя расположенными сбоку предохранительными замками.

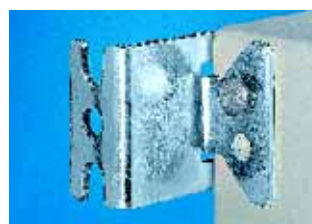
Детальный чертеж, можно найти в Интернете.

ЕВ вертикально		Кол-во	3	6	Страница
Крышка корпуса	Ширина (B1) мм		600	600	
	Высота (H1) мм		631	631	
	Глубина (T1) мм		210	360	
Настенная часть	Ширина (B2) мм		595	595	
	Высота (H2) мм		621	621	
	Глубина (T2) мм		198	348	
Арт. № DK		1 шт.	7502.630¹⁾	7502.660¹⁾	
Комплекующие					
Фланш-панели закрытые		2 шт.	7502.310 ¹⁾	7502.310 ¹⁾	1052
Настенное крепление 10 мм		4 шт.	2508.010	2508.010	975
Настенное крепление 40 мм		4 шт.	2503.010	2503.010	975
Комбинированные шины для вертикального монтажа на настенной части QuickBox		6 шт.	7502.304	7502.304	1063
Комбинированные шины для горизонтального монтажа		6 шт.	7502.304	7502.304	1063
Стенка для распределения кабеля и монтажа для прокладки кабеля и фиксации малогабаритных приборов		1 шт.	7502.270	7502.270	1073
Профильные шины, 482,6 мм (19") для монтажа в передней части, 12 ЕВ		2 шт.	7502.203	7502.203	1092

¹⁾ Срок поставки по запросу.



Глухая панель для быстрого монтажа без использования инструментов, см. страницу 1110.



Настенное крепление с расстоянием от стены 10 либо 40 мм, см. страницу 975.