

Свинцово-кислотные аккумуляторы **DELTA** серии **DTML** являются герметизированными, необслуживаемыми с системой рекомбинации газов (VRLA). Изготавливаются по технологии AGM (электролит, абсорбированный в стекловолоконном сепараторе).

Серия **DTML** относится к линейке **LongLife** со сроком службы до 12 лет. Благодаря широкому ассортименту и высоким эксплуатационным характеристикам, рекомендованы для применения в различных системах бесперебойного питания, в том числе требовательных электрических приборов (импортных насосов и котлов систем отопления), аварийного энергоснабжения, прочих электрических устройствах.



Конструкция батареи

Компонент	Полож. пластина	Отриц. пластина	Контейнер	Крышка	Клапан	Клеммы	Сепаратор	Электролит
Материал	Диоксид свинца	Свинец	ABS	ABS	Каучук	Медь	Стекловолокно	Серная кислота

Технические характеристики

Номинальное напряжение	12В
Число элементов	6
Срок службы	10-12 лет
Номинальная емкость (25°C)	
10-часовой разряд (12 А, 1,8 В/эл)	120Ач
5-часовой разряд (19,2 А, 1,75 В/эл)	96Ач
1-часовой разряд (73,3 А, 1,6 В/эл)	73,3Ач
Внутреннее сопротивление	
полностью заряженной батареи (25°C)	4,4мОм
Саморазряд	3% емкости в месяц при 20°C

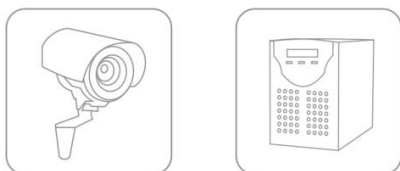
Рабочий диапазон температур

Разряд	-20~60°C
Заряд	-10~60°C
Хранение	-20~60°C
Макс.разрядный ток (25°C)	950А (5с)
Циклический режим (2,30 - 2,35В)	
Макс.зарядный ток	36А
Температурная компенсация	-30мВ/°С
Буферный режим (2,23 - 2,27 В)	
Температурная компенсация	-20мВ/°С

Габариты

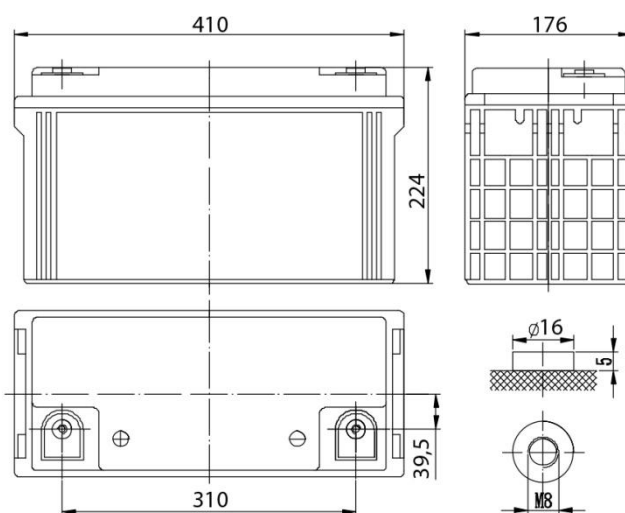
Длина, мм	410
Ширина, мм	176
Высота, мм	224
Полная высота, мм	224
Вес, кг	35

Сферы применения



Особенности

- ▲ Технология AGM позволяет рекомбинировать 99% выделяемого газа;
- ▲ Нет ограничений на воздушные перевозки;
- ▲ Соответствие требованиям UL;
- ▲ Эксплуатация в любом положении;
- ▲ Легированные кальцием свинцовые пластины обеспечивают высокую плотность энергии;
- ▲ Продолжительный срок службы;
- ▲ Необслуживаемые. Не требует долива воды;
- ▲ Низкий саморазряд;
- ▲ Корпус аккумулятора выполнен из пластика ABS, не поддерживающего горение.



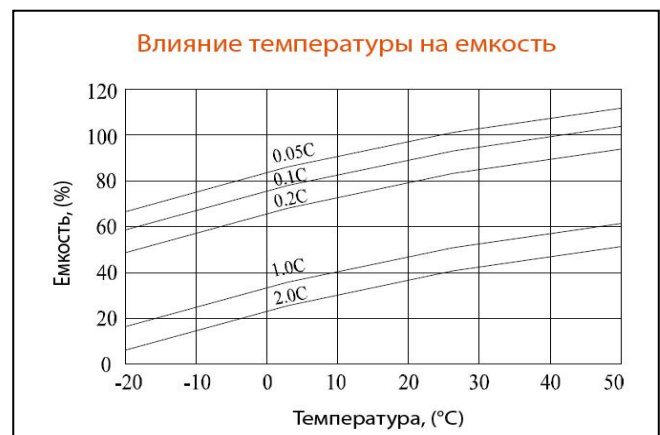
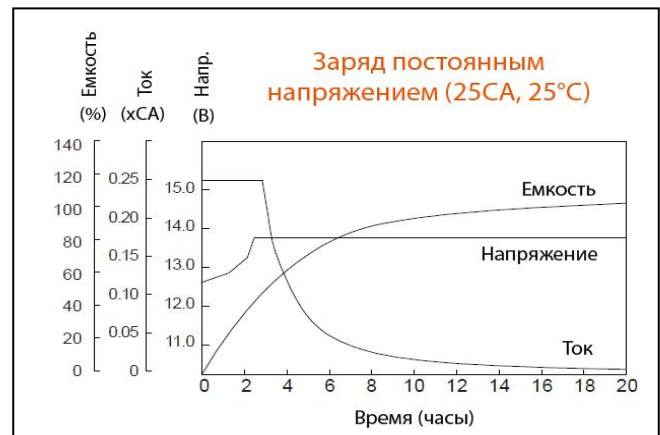
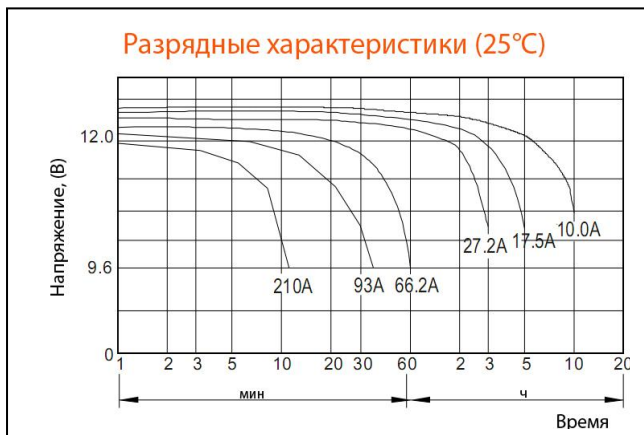
Разряд постоянным током, А (при 25°C)

В/эл-т	10мин	15мин	30мин	1ч	3ч	5ч	10ч	20ч
1,60	258	209	117	73,3	29,9	20,3	12,4	6,43
1,65	244	201	114	72,8	29,3	20,1	12,3	6,41
1,70	231	193	110	71,3	28,7	19,7	12,2	6,38
1,75	217	184	106	69,1	28	19,2	12,1	6,35
1,80	203	177	104	67	27,2	18,9	12	6,3

Разряд постоянной мощностью, Вт (при 25°C)

В/эл-т	10мин	15мин	30мин	45мин	1ч	2ч	3ч	5ч
1,60	460	367	225	159	147	82	58	40,7
1,65	437	354	218	156	145	80	57,3	40,5
1,70	414	343	211	153	143	79	56,6	40,2
1,75	392	331	204	149	139	77	56	40
1,80	367	319	198	146	134	75	55	39,6

(Примечание) Приведенные выше данные по характеристикам являются средними значениями, полученными в результате проведения 3 контрольно-тренировочных циклов, и не являются номинальными по умолчанию.



DELTA - промышленные аккумуляторные батареи, представленные на российском рынке с 2001 г. DELTA предлагает 12 серий аккумуляторных батарей, оптимизированных в зависимости от назначения: от систем телекоммуникаций и связи до источников бесперебойного питания и мототехники.

Производство постоянно совершенствуется, поэтому фирма-изготовитель оставляет за собой право внесения изменений без предварительного уведомления.