

Свинцово-кислотные аккумуляторы **DELTA** серии **DT** специально разработаны для применения в слаботочных системах и оптимизированы для работы в буферном режиме. Аккумуляторы **DELTA** серии **DT** имеют низкое внутреннее сопротивление и высокую плотность энергии.

Отвечая международным стандартам безопасности, рекомендованы для применения в охранно-пожарных системах, а также системах контроля и управления доступом.



Конструкция батареи

Компонент	Полож. пластина	Отриц. пластина	Контейнер	Крышка	Клапан	Клеммы	Сепаратор	Электролит
Материал	Диоксид свинца	Свинец	ABS	ABS	Каучук	Медь	Стекловолокно	Серная кислота

Технические характеристики

Номинальное напряжение 6 В
 Срок службы 3-5 лет
 Номинальная емкость (25°C)
 20 часовой разряд (0,06 А, 1,75 В/эл) 1,2 Ач
 10 часовой разряд (0,116 А, 1,75 В/эл) 1,16 Ач
 5 часовой разряд (0,22 А, 1,70 В/эл) 1,1 Ач
 Внутреннее сопротивление
 полностью заряженной батареи (25°C) 47 мОм
 Саморазряд 3% емкости в месяц при 25°C

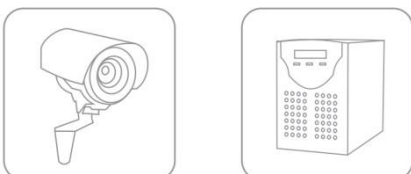
Рабочий диапазон температур

Разряд -15~50°C
 Заряд -10~50°C
 Хранение -20~50°C
 Циклический режим (7,2 – 7,5 В)
 Макс.зарядный ток 0,36 А
 Температурная компенсация -15 мВ/°C
 Буферный режим (6,75 – 6,90 В)
 Температурная компенсация -10 мВ/°C

Габариты (±1мм)

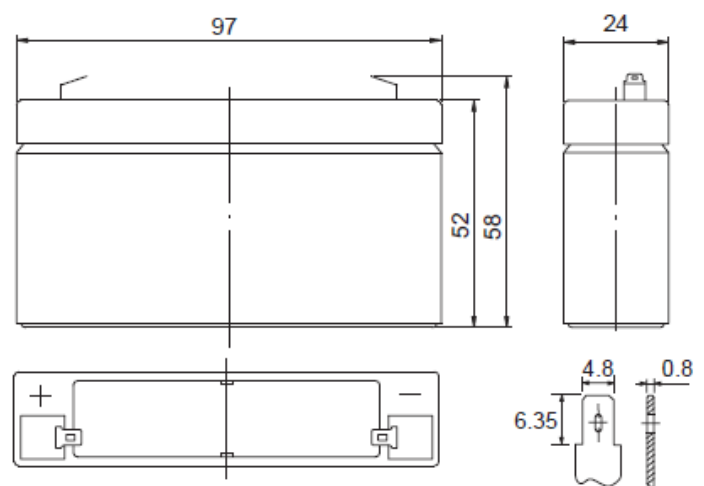
Длина, мм 97
 Ширина, мм 24
 Высота, мм 52
 Полная высота, мм 58
 Вес (±3%), кг 0,29

Сферы применения



Особенности

- ▲ Технология AGM позволяет рекомбинировать 99% выделяемого газа;
- ▲ Нет ограничений на воздушные перевозки;
- ▲ Соответствие требованиям UL;
- ▲ Эксплуатация в любом положении;
- ▲ Легированные кальцием свинцовые пластины обеспечивают высокую плотность энергии;
- ▲ Продолжительный срок службы;
- ▲ Необслуживаемые. Не требует долива дистиллята;
- ▲ Низкий саморазряд;
- ▲ Корпус аккумулятора выполнен из пластика ABS, не поддерживающего горение.



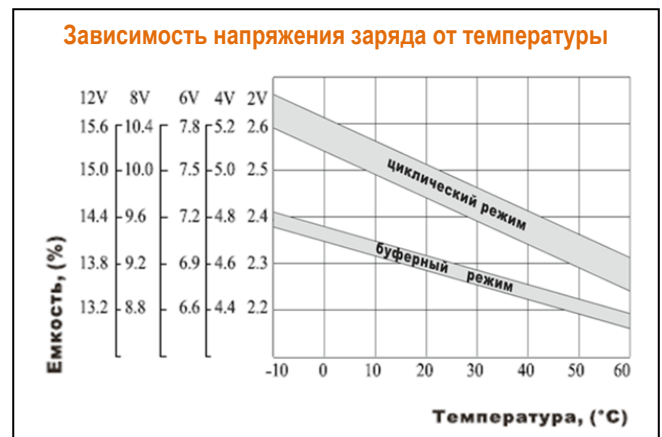
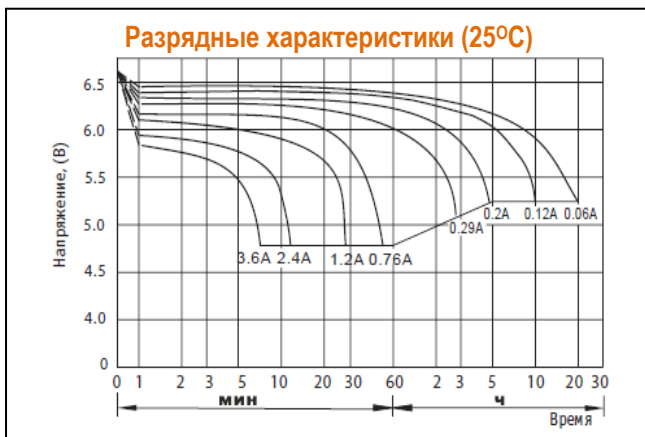
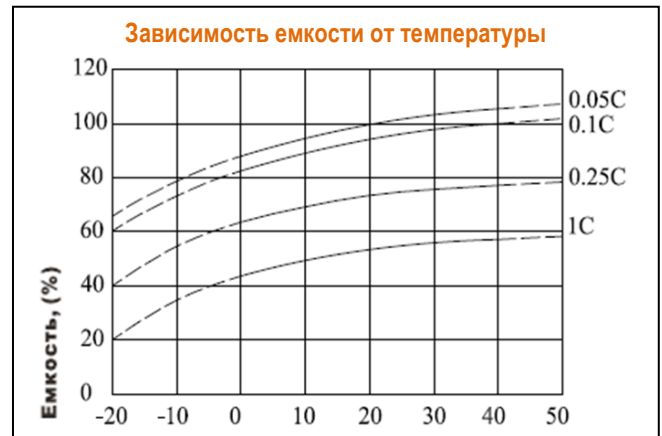
Разряд постоянным током, А (при 25°C)

В/эл-т	5мин	15мин	30мин	1 ч	3 ч	5 ч	10 ч	20 ч
1.60	5,41	2,64	1,52	0,90	0,33	0,22	0,13	0,07
1.67	4,95	2,55	1,50	0,89	0,33	0,22	0,12	0,07
1.70	4,68	2,50	1,49	0,89	0,33	0,22	0,12	0,07
1.75	4,23	2,37	1,46	0,87	0,32	0,22	0,12	0,06
1.80	3,78	2,23	1,43	0,86	0,32	0,22	0,11	0,06

Разряд постоянной мощностью, Вт/эл-т (при 25°C)

В/эл-т	5мин	15мин	30мин	1 ч	3 ч	5 ч	10 ч	20 ч
1.60	7,63	3,74	2,25	1,43	0,62	0,36	0,24	0,13
1.67	7,37	3,69	2,19	1,42	0,60	0,36	0,24	0,12
1.70	6,94	3,65	2,06	1,39	0,57	0,35	0,23	0,12
1.75	6,48	3,62	1,99	1,37	0,56	0,35	0,23	0,12
1.80	6,38	3,36	1,90	1,29	0,54	0,34	0,23	0,11

(Примечание) Приведенные выше данные по характеристикам являются средними значениями, полученными в результате проведения 3 контрольно-тренировочных циклов, и не являются номинальными по умолчанию.



DELTA - промышленные аккумуляторные батареи, представленные на российском рынке с 2001 г. DELTA предлагает 12 серий аккумуляторных батарей, оптимизированных в зависимости от назначения: от систем телекоммуникаций и связи до источников бесперебойного питания и мототехники.

Продукция постоянно совершенствуется, поэтому фирма-изготовитель оставляет за собой право вносить изменения без предварительного уведомления.