

Распределительные коробки и боксы со стальным корпусом

Распределительные коробки типа UniVKA (на основе медножильных кабелей для открытой настенной установки)

Распределительные коробки для открытой настенной установки типа UniVKA предусмотрены четырех типоразмеров. Максимально необходимая емкость подключения пар определяет типоразмер распределительной коробки UniVKA. Центральным элементом крепления плинтсов и монтажных материалов является узел UniClip, который позволяет на месте монтажа принимать решение относительно использования типа модулей.

В распределительных коробках UniVKA могут по выбору применяться следующие коммутационные средства:

- плинты LSA PROFIL на 8 или 10 пар,
- плинты LSA PROFIL NT на 8 или 10 пар,
- плинты LSA-PLUS DIN на 20 пар с неразмыкаемыми контактами.

Возможна также поставка вариантов распределительных коробок UniVKA для использования модулей LSA-PLUS типоряда 2 (на 8 или 10 пар).

- Распределительные коробки стандартно оснащены магнитными защелками и элементами подключения заземления. Дополнительно могут быть установлены различные системы запорных устройств для обеспечения защиты от несанкционированного доступа.
- Степень защиты: IP 40, для установки внутри помещения.
- Возможна установка элементов защиты от перенапряжений (установочная высота до 33 мм) в зависимости от применяемых коммутационных узлов.

Материалы

Плата основания: листовая сталь, оцинкованная.

Вводы кабелей, кроссировочные элементы: пластмасса.

Корпус коробки: листовая сталь, с порошковым покрытием.

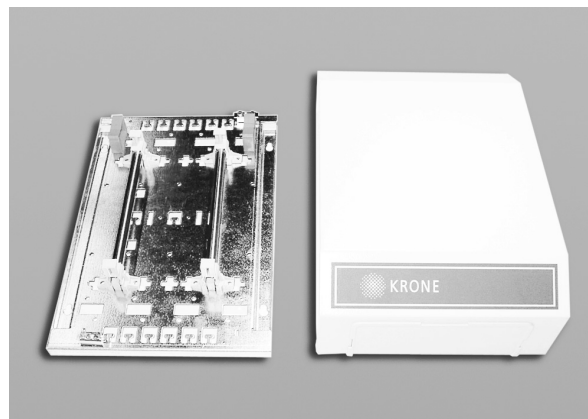
Цвет

Корпус коробки: серый (RAL 7032).

Вводы кабелей: белый.

Состав поставки

1 распределительная коробка UniVKA, состоящая из платы основания, верхней части корпуса (без запорных систем) с вводами кабелей сверху и снизу, а также блоки для монтажа коммутационных узлов. Блоки содержат штанги PROFIL (количество и длина в соответствии с вариантом корпуса), а также узлы UniClip и кроссировочные элементы в необходимых количествах.



Распределительная коробка UniVKA 2 со штангами PROFIL.

Применяемые коммутационные изделия	Максимальная (рекомендуемая) емкость подключения (пары)			
	UniVKA 2	UniVKA 4	UniVKA 8	UniVKA 12
LSA PROFIL NT	80	160	400 (380)	600 (570)
LSA PROFIL (типоряд 2)	60	120	280 (240)	420 (360)
LSA-PLUS (типоряд 2)	60	120	280	420
LSA-PLUS DIN на 20 пар*	80 (40)	120 (80)	240 (160)	400 (240)

* – Соответствует стандарту DIN 47 615.

Распределительные коробки и боксы со стальным корпусом

Данные для заказа:	Номер заказа	Наименование	Вес/ЕП	ЕП
	Для плинтов LSA-PLUS DIN; PROFIL и PROFIL NT			
	7035 1 020-00	Распределительная коробка UniVKA 2 с узлами UniClip и 2 штангами PROFIL 12 x 162 мм (В x Ш x Г) в мм: 320 x 230 x 95.	2,360 кг	1 шт.
	7035 1 040-00	Распределительная коробка UniVKA 4 с узлами UniClip и 4 штангами PROFIL 12 x 162 мм (В x Ш x Г) в мм: 320 x 320 x 95.		1 шт.
	7035 1 080-00	Распределительная коробка UniVKA 8 с узлами UniClip и 4 штангами PROFIL 12 x 364 мм (В x Ш x Г) в мм: 520 x 320 x 95.		1 шт.
	7035 1 120-00	Распределительная коробка UniVKA 12 с узлами UniClip и 4 штангами PROFIL 12 x 364 мм (В x Ш x Г) в мм: 520 x 320 x 95.		1 шт.
Укомплектованная плинтами LSA-PLUS DIN типоряда 1/20 на 20 пар				
	7035 1 041-01	Распределительная коробка UniVKA 4укомплектованная 6 плинтами LSA-PLUS DIN 1/20 (В x Ш x Г) в мм: 320 x 320 x 95.		1 шт.
	7035 1 081-01	Распределительная коробка UniVKA 8укомплектованная 8 плинтами LSA-PLUS DIN 1/20 (В x Ш x Г) в мм: 520 x 320 x 95.		1 шт.
Для плинтов LSA-PLUS типоряда 2/8 и 2/10 пар				
	7035 1 020-03	Распределительная коробка UniVKA 2 с монтажным хомутом для 6 модулей (В x Ш x Г) в мм: 320 x 230 x 95.		1 шт.
	7035 1 040-03	Распределительная коробка UniVKA 4 с 2 монтажными хомутами по 6 модулей для каждого хомута (В x Ш x Г) в мм: 320 x 320 x 95.		1 шт.
	7035 1 080-03	Распределительная коробка UniVKA 8 с 2 монтажными хомутами по 14 модулей для каждого хомута (В x Ш x Г) в мм: 520 x 320 x 95.		1 шт.
	7035 1 120-03	Распределительная коробка UniVKA 12 с 3 монтажными хомутами по 6 модулей для каждого хомута (В x Ш x Г) в мм: 520 x 520 x 95.		1 шт.

Принадлежности:	Номер заказа	Наименование	Вес/ЕП	ЕП
		7035 2 600-00	Комплект замка (EURO-LOCKS 1332), включая запорный язычок (с ключом).	
	7035 2 601-00	Комплект замка (тип 19), включая запорный язычок (без ключа).		1 шт.
	5267 3 383-52	Ключ для запорного устройства KRONE 19.	0,015 кг	1 шт.
	7035 2 602-00	Комплект замка (тип 15), включая запорный язычок (без ключа).		1 шт.
	5267 3 383-57	Ключ для запорного устройства типа 15.		1 шт.
	7035 2 604-00	Комплект заземления для распределительной коробки UniVKA 2 и 4.		1 комп.
	7035 2 604-01	Комплект заземления для распределительной коробки UniVKA 8 и 12.		1 комп.
	7035 2 610-00	Комплект датчика открывания крышки (типа Cherry DC 1).		1 шт.

Распределительные коробки и боксы со стальным корпусом

Компактные распределительные коробки типа KVK для открытой настенной установки

Компактная распределительная коробка благодаря своим оптимальным размерам применяется для размещения различных видов современной соединительной арматуры и арматуры подключения и предусмотрена для установки внутри помещений.

- Универсальные размеры позволяют использование ее в качестве распределительных устройств медножильных кабелей емкостью до 200 пар.
- Степень защиты: IP 31 по стандарту DIN 40050.

Комплектация

- 1 плата основания (пластмасса марки ABS, трудновоспламеняемая – VO по UL 94, цвет RAL 7036).
- Корпус в виде кожуха из листовой стали, порошковое покрытие (цвет RAL 7035) с запорным устройством (замок-зешелка).
- 2 элемента торцевой части (пластмасса марки ABS, трудновоспламеняемая – VO по стандарту UL 94, цвет RAL 7036) благодаря наличию у них рычага могут быть легко сняты с платы основания.
- Легко прорезаемые кабельные вводы.
- 2 клеммы заземления EKL 5 с соединительным проводом, замок (типа 6) или же альтернативно устанавливаемый еврозамок с цилиндрическим механизмом.

Возможное оснащение:

Емкость 100 пар

- 10 плинтов LSA-PLUS типоряда 2/10 (однорядное расположение), устанавливаемых на монтажном хомуте (возможна установка защиты от перенапряжения).

Емкость 120 пар

- 12 плинтов LSA-PLUS типоряда 2/10 (двухрядное расположение), устанавливаемых на монтажных хомутах (возможна установка защиты от перенапряжения).
- 12 плинтов LSA-PROFIL типоряда 2/10 (двухрядное расположение), устанавливаемых на рамах PROFIL (возможна установка защиты от перенапряжения).

- 6 плинтов LSA-PLUS типа 1/20 (однорядное расположение).

Емкость 160 пар

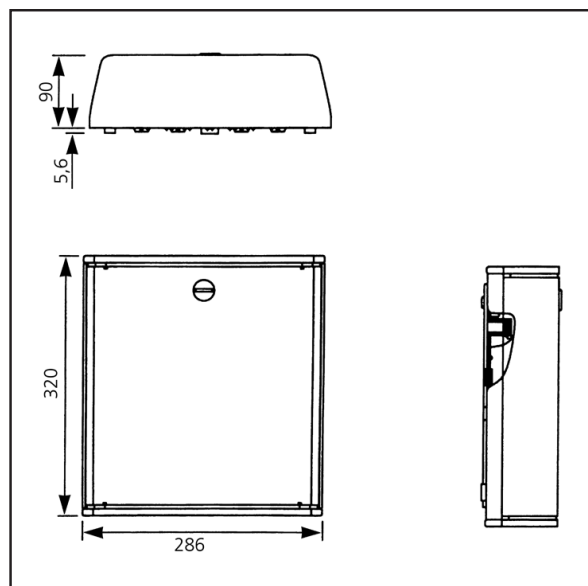
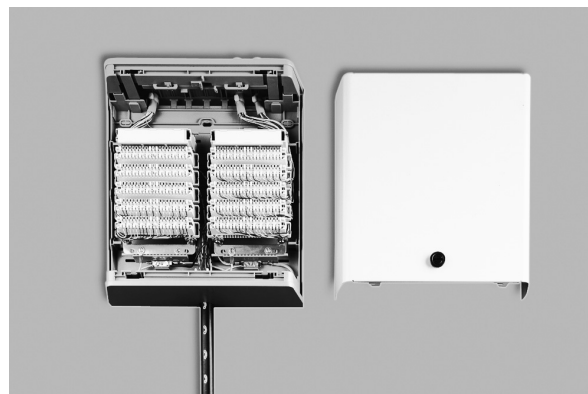
- 16 плинтов LSA-PLUS типоряда 2/10 (двухрядное расположение), устанавливаемых на монтажных хомутах.
- 16 плинтов LSA-PROFIL типоряда 2/10 (двухрядное расположение), устанавливаемых на рамах PROFIL.

Емкость 200 пар

- 20 плинтов LSA-PLUS типа 2/10 (двухрядное расположение), устанавливаемых на монтажных хомутах.

Вид поставки

В сборе. При использовании защиты от перенапряжения отдельно заказывается соответствующий заземляющий комплект (см. Принадлежности).



Распределительные коробки и боксы со стальным корпусом

Данные для заказа:	Номер заказа	Наименование	Вес/ЕП	ЕП
	Распределительная коробка типа KVK для медножильных кабелей			
	6803 1 101-00	Распределительная коробка типа KVK, пустая, с высокими крепежными платформами, замок-защелка.	1,940 кг	1 шт.
	6803 1 201-00	Распределительная коробка типа KVK, пустая, с низкими крепежными платформами, замок-защелка.	1,900 кг	1 шт.
	6803 1 151-02	Распределительная коробка типа KVK, оснащенная 2 рамами PROFIL по 6 плинтов в каждой, замок-защелка.	2,250 кг	1 шт.

Принад- лежности:	Номер заказа	Наименование	Вес/ЕП	ЕП
		6803 2 500-00	Встраиваемый стандартный замок (типа 6), с 1 ключом.	0,066 кг
	6803 2 503-00	Замок с цилиндрическим механизмом (еврозамок), с двумя ключами.		1 шт.
	6803 2 522-00	Комплект «С» для заземления (соединение клеммы заземления с профильной рамой).		1 шт.
	6803 2 530-00	Кроссировочные элементы с крепежным материалом.	0,050 кг	4 шт.
	6836 2 601-02	Рама PROFIL для 6 плинтов LSA PROFIL типа 2/10 (установочный размер 170 мм).		1 шт.
	6836 2 601-10	Рама PROFIL для 8 плинтов LSA PROFIL типа 2/10 (установочный размер 170 мм).	0,222 кг	1 шт.
	6050 3 122-06	Монтажный хомут типа 2/10, рисунок отверстий 1, R = 22,5; на 6 плинтов.		1 шт.
	6050 3 122-08	Монтажный хомут типа 2/10, рисунок отверстий 1, R = 22,5; на 8 плинтов.		1 шт.
	6050 3 122-10	Монтажный хомут типа 2/10, рисунок отверстий 1, R = 22,5; на 10 плинтов.		1 шт.

Распределительные коробки со стальным корпусом

Распределительные коробки с корпусом из листовой стали для открытой и скрытой настенной установки

Распределительные коробки отличаются чрезвычайной гибкостью применения и предусмотрены четырех компактных типоразмеров с изменяемой глубиной для открытой или скрытой настенной установки. Благодаря малому количеству составных узлов при экономичности складирования обеспечивается значительная степень универсальности применения. Данные корпуса распределительных коробок могут устанавливаться также в пустотелые стены.

Распределительные коробки VKA пригодны для установки в них:

- плитов LSA-PLUS типа 1/20,
- плитов LSA PROFIL типа 2/10,
- плитов LSA-PLUS NT на 10 пар.

Степень защиты

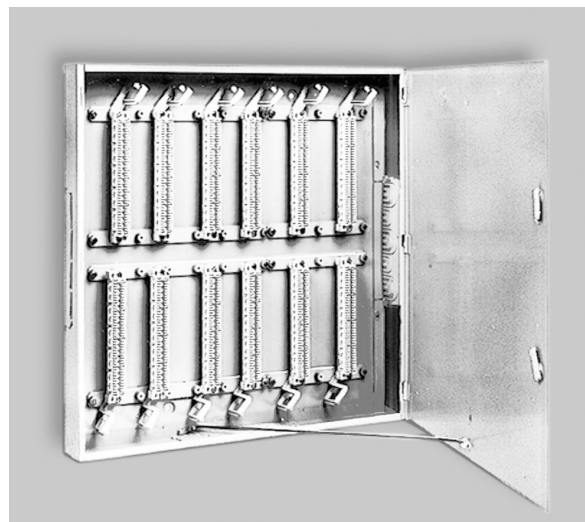
IP 30 по стандарту DIN 40050 для использования внутри помещений.

Цвет: серый (RAL 7038)

Вид поставки: в полностью собранном виде.

Распределительная коробка содержит:

- Заднюю стенку с привинченной к ней рамой; в зависимости от размера распределительной коробки к ней привинчиваются пластмассовые крепежные планки различной длины с установочным размером 170 мм для плитов DIN, положение коммутационного узла находится в жесткой зависимости от резьбового соединения.
- Дверца с двумя вариантами запорных устройств уже смонтирована на заводе, переоснащение невозможно (защелка или ручка с замком).
- Кроссировочные кольца и крепежные болты для монтажа входят в состав поставки.

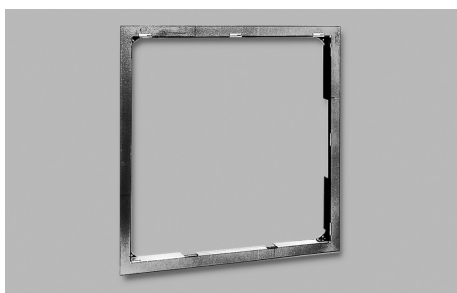


Распределительные коробки VKA 12–40, в сборе.

Распределительные коробки и боксы со стальным корпусом

Данные для заказа:

Номер заказа		Наименование	Макс. Емкость	Размеры, В x Ш x Г, мм	ЕП
6836 1	0 xx- xx	Распределительные коробки (пустой корпус)			
	02-	2-40 для установки по выбору:		320 x 220 x 60	1 шт.
		- 2 плинтов LSA-PLUS типа 1/20.	40 пар		
		- 1 рамы PROFIL на 6 плинтов LSA PROFIL типа 2/10 емкостью по 10 пар.	60 пар		
	04-	- 1 монтажного хомута на 10 плинтов LSA-PLUS NT емкостью по 10 пар.	100 пар		
		4-40 для установки по выбору:		320 x 320 x 60	1 шт.
		- 4 плинтов LSA-PLUS типа 1/20.	80 пар		
	08-	- 2 рам PROFIL на 6 плинтов LSA PROFIL типа 2/10 емкостью по 10 пар.	120 пар		
		- 2 монтажных хомутов на 10 плинтов LSA-PLUS NT емкостью по 10 пар.	200 пар		
		8-40 для установки по выбору:		520 x 320 x 60	1 шт.
	12-	- 8 плинтов LSA-PLUS типа 1/20.	160 пар		
		- 4 рам PROFIL на 6 плинтов LSA PROFIL типа 2/10 емкостью по 10 пар.	240 пар		
		- 4 монтажных хомутов на 10 плинтов LSA-PLUS NT емкостью по 10 пар.	400 пар		
12-40 для установки по выбору:			520 x 520 x 60	1 шт.	
02	- 12 плинтов LSA-PLUS типа 1/20.	240 пар			
	- 6 рам PROFIL на 6 плинтов LSA PROFIL типа 2/10 емкостью по 10 пар.	360 пар			
	- 6 монтажных хомутов на 10 плинтов LSA-PLUS NT емкостью по 10 пар.	600 пар			
12	с замком и ключом.				



Накладная рама для VKA 2-40.

Принадлежности для распределительных коробок от VKA 2-40 до VKA 12-40

Для различных типоразмеров распределительных коробок предлагаются накладные рамы для скрытого настенного монтажа.

Данные для заказа:

Номер заказа	Наименование	ЕП
6836 1		
202-	Для распределительной коробки VKA 2-40.	1 шт.
204-	Для распределительной коробки VKA 4-40.	1 шт.
208-	Для распределительной коробки VKA 8-40.	1 шт.
212-	Для распределительной коробки VKA 12-40.	1 шт.
02	Накладная рама для скрытого настенного монтажа.	
6836 2	350- 00 Фиксаторы для установки в пустотелую стену, для распределительных коробок от VKA 2-40 по VKA 12-40 (по 4 шт. на каждую коробку).	4 шт.
6836 2	601- 02 Рама PROFIL для установки 6 плинтов LSA-PROFIL 2/10.	1 шт.
7014 1	050- 00 Монтажный хомут типа NT на 11 плинтов LSA-PLUS NT емкостью по 10 пар для распределительных коробок от VKA 2-40 по VKA 12-40.	1 шт.