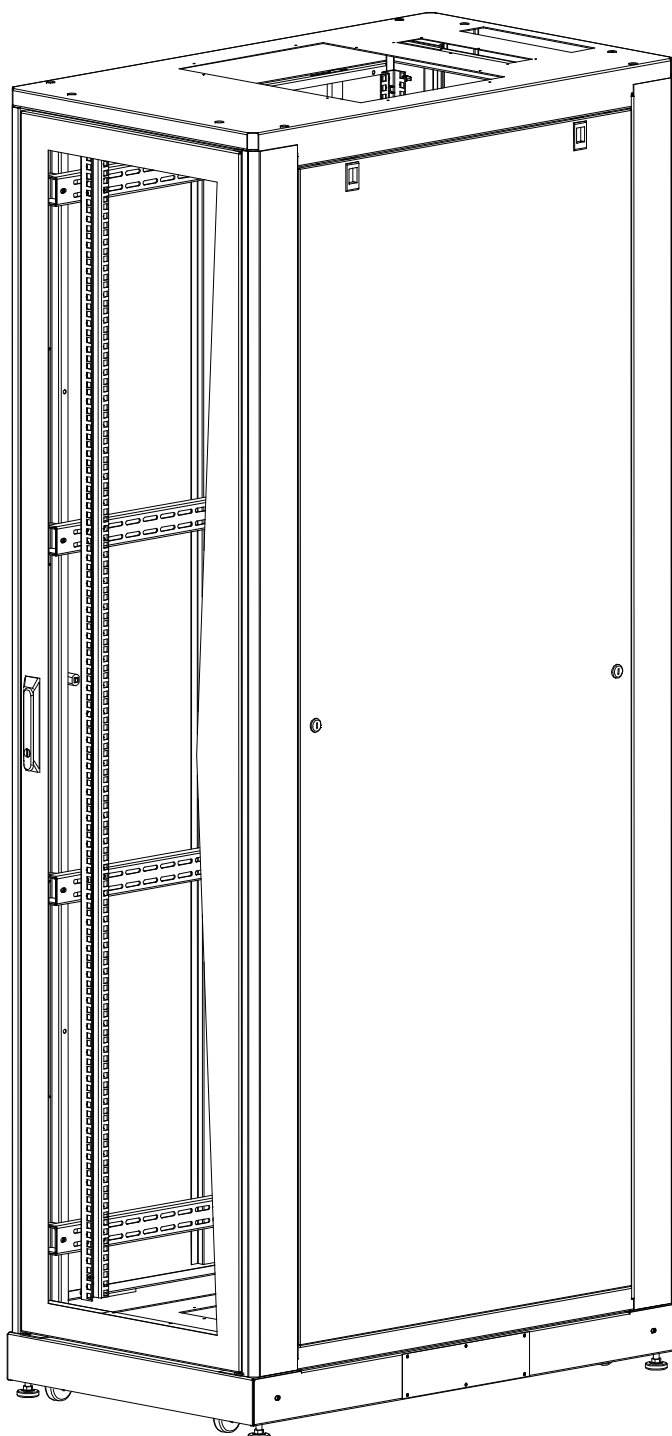


СЕРВЕРНЫЙ НАПОЛЬНЫЙ

ШКАФ СЕРИИ TFE

ПАСПОРТ



Содержание

	Стр.
Описание серверного шкафа и перечень деталей	3
Описание устройства, конструктивные особенности	3
Характеристики серверных шкафов	3
Таблица формирования артикула серверного напольного шкафа	5
Перед установкой	5
Упаковка серверного шкафа шириной 600мм	6
Упаковка серверного шкафа шириной 800мм	6
Распаковка	7
Проверка комплектации	7
Комплектация серверного шкафа шириной 600мм	7
Сборка серверного шкафа шириной 600мм	8
Комплектация серверного шкафа шириной 800мм	9
Сборка серверного шкафа шириной 800мм	10
Конфигурация	10
Заземление деталей серверного шкафа	11
Установка серверного шкафа	11
Монтаж роликов и винтовых опор	11
Выравнивание	12
Регулировка направляющих в серверном шкафу	13
Установка оборудования	13
Методика определения одного отсека на направляющей	13
Установка и извлечение клипсы	14
Укладка кабелей	14
Объединение серверных шкафов	14
Действия для объединения шкафов	15
Техника безопасности	15
Техническое обслуживание	16
Хранение и транспортировка	16
Свидетельство о приемке	16
Гарантия	16
Информация о сертификатах	16

Описание серверного шкафа и перечень деталей

Описание серверного шкафа

Шкаф серверный (далее – шкаф), является универсальной сборно-разборной конструкцией, предназначенной для монтажа телекоммуникационного и серверного оборудования.

Рекомендуется для установки оборудования стандарта 19 дюймов (19”), в соответствии с ГОСТ 28601.2(МЭК 297-2).

Оборудование располагается на вертикальных направляющих. Перфорация направляющих соответствует стандарту DIN 41494-7. На направляющие устанавливаются любые устройства в стандарте 19”.

Конструктивные особенности

Разборный каркас – состоит из верхнего, нижнего основания и рам;

Четыре направляющих – глубина установки направляющих может изменяться в зависимости от устанавливаемого оборудования;

Две легкоъемные боковые стенки – обеспечивают удобный доступ к установленному оборудованию. Фиксация боковых стенок осуществляется специализированными защелками. Замки защищают от несанкционированного доступа;

Легкоъемная передняя дверь – существуют три исполнения: металлическая со стеклянной вставкой, металлическая, металлическая перфорированная, металлическая двустворчатая и металлическая двустворчатая перфорированная. Передняя дверь комплектуется замком с ручкой;

Легкоъемная задняя дверь – существуют два исполнения: металлическая и металлическая перфорированная, металлическая двустворчатая и металлическая двустворчатая перфорированная, комплектуется двумя замками;

Нижние переключатели – вместе с боковыми заглушками образуют цоколь;

Комплект проводов заземления – предназначен для заземления основных компонентов телекоммуникационного шкафа;

Характеристики серверных шкафов

Артикул	Высота шкафа	Ширина, мм	Глубина, мм	Высота, мм	Занимаемая площадь, м ²	Масса шкафа, кг	Макс. нагрузка, кг
600x1000							
TFE-246010-GPPP-BK	24U	600	1000	1301	0.6	72	900
TFE-336010-GPPP-BK	33U	600	1000	1701		99	900
TFE-426010-GPPP-BK	42U	600	1000	2101		126	900
TFE-456010-GPPP-BK	45U	600	1000	2234		136	900
TFE-476010-GPPP-BK	47U	600	1000	2323		141	900
TFE-526010-GPPP-BK	52U	600	1000	2545		156	900
TFE-246010-PPPP-BK	24U	600	1000	1301	0.6	71	900
TFE-336010-PPPP-BK	33U	600	1000	1701		99	900
TFE-426010-PPPP-BK	42U	600	1000	2101		125	900
TFE-456010-PPPP-BK	45U	600	1000	2234		135	900
TFE-476010-PPPP-BK	47U	600	1000	2323		140	900
TFE-526010-PPPP-BK	52U	600	1000	2545		154	900

800x1000							
TFE-248010-GPPP-BK	24U	800	1000	1301	0.8	81	900
TFE-338010-GPPP-BK	33U	800	1000	1701		112	900
TFE-428010-GPPP-BK	42U	800	1000	2101		144	900
TFE-458010-GPPP-BK	45U	800	1000	2234		153	900
TFE-478010-GPPP-BK	47U	800	1000	2323		159	900
TFE-528010-GPPP-BK	52U	800	1000	2545		176	900
TFE-248010-PPPP-BK	24U	800	1000	1301	0.8	80	900
TFE-338010-PPPP-BK	33U	800	1000	1701		111	900
TFE-428010-PPPP-BK	42U	800	1000	2101		143	900
TFE-458010-PPPP-BK	45U	800	1000	2234		152	900
TFE-478010-PPPP-BK	47U	800	1000	2323		158	900
TFE-528010-PPPP-BK	52U	800	1000	2545		175	900

Таблица формирования артикула серверного напольного шкафа

Серия	Высота, юнит	Ширина глубина	Тип дверей и боковых стенок*				Цвет
			G	P	P	P	
TFE	- 42	6010	- G	P	P	P	- BK
Варианты	Варианты:	Варианты:	Варианты:				Варианты:
TFE	24, 33, 42, 45, 47, 52	6010	M, G, P, D, W				GY, BK
	24, 33, 42, 45, 47, 52	8010					
Пояснения							
		6010 8010 соответственно 600x1000мм 800x1000мм	Стороны шкафа по часовой стрелке начиная с передней двери. Варианты исполнения дверей: M – металлическая G – металлическая со стеклянной вставкой P – металлическая с перфорацией D – двустворчатая металлическая W – двустворчатая металлическая перфорированная				GY- серый (RAL 7035) BK-черный (RAL 9005) и другие - под заказ

* - варианты исполнения боковых стенок на шкафах: M – металлическая или P – металлическая с перфорацией

Перед установкой



Внимательно прочитайте все инструкции. Предупредительные знаки указывают на важные инструкции, которые необходимо соблюдать во избежание риска получения травм или повреждений.

- Распаковку и сборку телекоммуникационного шкафа должны производить не менее двух человек.
- Перед установкой компонентов необходимо обеспечить устойчивость телекоммуникационного шкафа во избежание его опрокидывания.
- Во избежание перевешивания верхней части серверного шкафа загружайте наиболее тяжелые компоненты в первую очередь и размещайте их в нижней части шкафа.

Упаковка серверного шкафа шириной 600мм

№ коробки	№ компонента	Входящие компоненты	кол-во, шт.
1	1	Верхнее основание	1
	2	Нижнее основание	1
	3	Балки боковые	8
	4	Нижняя перекладина передняя	1
	5	Нижняя перекладина задняя	1
	6	Заглушка боковая	2
	7	Крепеж	комплект
	8	Паспорт	1
	9	Инструмент	комплект
	10	Провода заземления	5
2	1	Боковая стенка	2
	2	Ключи от замков на боковых стенках	4
	3	Провода заземления	2
3	1	Рама	2
	2	19" направляющая	4
	3	Провода заземления	4
4	1	Дверь передняя	1
	2	Дверь задняя	1
	3	Ключ от замка на передней двери	1
	4	Ключи от замков на задней двери	2
	5	Провода заземления	2

Упаковка серверного шкафа шириной 800мм

№ коробки	№ компонента	Входящие компоненты	кол-во, шт.
1	1	Верхнее основание	1
	2	Нижнее основание	1
	3	Балки боковые	8
	4	Нижняя перекладина передняя	1
	5	Нижняя перекладина задняя	1
	6	Заглушка боковая	2
	7	Крепеж	комплект
	8	Паспорт	1
	9	Инструмент	комплект
	10	Провода заземления	5
	11	Переходник	16
2	1	Боковая стенка	2
	2	Ключи от замков на боковых стенках	4
	3	Провода заземления	2
3	1	Рама	2
	2	19" направляющая	4
	3	Провода заземления	4
4	1	Дверь передняя	1
	2	Дверь задняя	1
	3	Ключ от замка на передней двери	1
	4	Ключи от замков на задней двери	2
	5	Провода заземления	2

Распаковка

1. Используя универсальный нож, аккуратно снимите упаковочную ленту.
2. Аккуратно откройте коробки, и достаньте комплектующие шкафа.
3. Используя универсальный нож, аккуратно снимите упаковочную пленку.

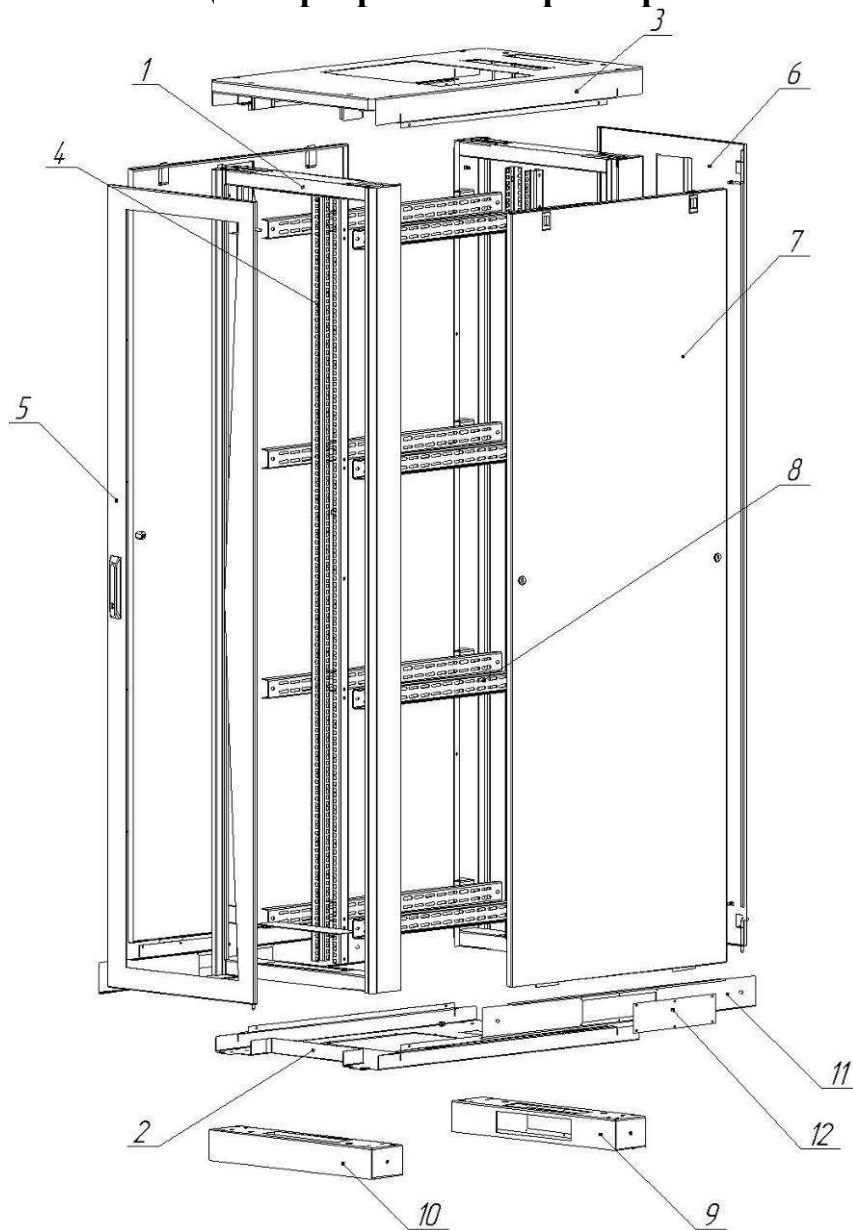
Материалы, используемые для упаковки и поставки, можно перерабатывать. Их следует сохранить для последующего использования или утилизации.

ООО "Тайле" не несет ответственности за повреждения, возникшие во время последующей транспортировки данного изделия.

Проверка комплектации

После распаковки серверного шкафа проверьте наличие всех необходимых компонентов и крепежа в комплекте поставки. Список компонентов приведен в разделе комплектация серверного шкафа.

Комплектация серверного шкафа шириной 600мм



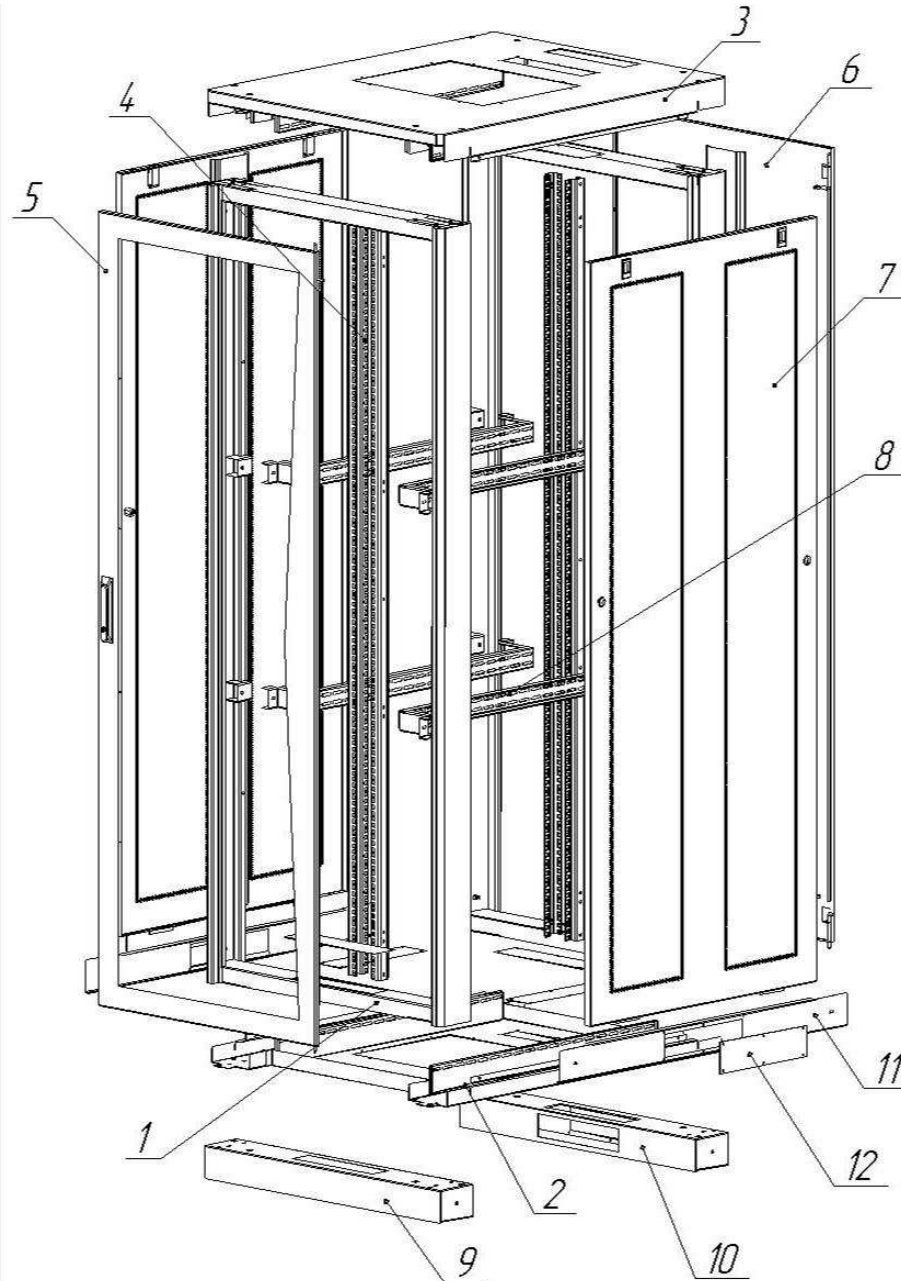
№	Наименование	Ед. изм.	Кол-во.
1	Рама	шт.	2
2	Нижнее основание	шт.	1
3	Верхнее основание	шт.	1
4	19" Направляющие	шт.	4
5	Передняя дверь	шт.	1
6	Задняя дверь	шт.	1
7	Боковая стенка	шт.	2
8	Балки боковые	шт.	6
9	Нижняя перекладина задняя	шт.	1
10	Нижняя перекладина передняя	шт.	1
11	Боковая заглушка	шт.	2
12	Заглушка	шт.	5
13	Винт М6х12	шт.	76
14	Шайба М6	шт.	108
15	Шайба пружинная М6	шт.	76

16	Гайка М6	шт.	32
20	Провод заземления L=350мм	шт.	11
21	Провод заземления L=600мм	шт.	2
22	Отвертка	шт.	1
24	Паспорт	шт.	1

Сборка шкафа шириной 600мм

1. Вставьте рамы (Поз.1) в основания (Поз.2; Поз.3), вставьте и затяните винты (Поз.13), с соответствующими шайбами (Поз.14) и шайбами пружинными (Поз.15).
2. Установите нижние перекладины (Поз.9; Поз.10) на нижнее основание (Поз.2), вставьте и затяните винты (Поз.13), с соответствующими шайбами (Поз.14) и шайбами пружинными (Поз.15).
3. Установите боковые заглушки (Поз.11) между нижними перекладинами (Поз.9; Поз.10), вставьте и затяните винты (Поз.13), с соответствующими шайбами (Поз.14) и шайбами пружинными (Поз.15).
4. Установите балки боковые (Поз.8) на соответствующие держатели в рамах (Поз.1), вставьте и затяните винты (Поз. 13), с соответствующими шайбами (Поз.14) и шайбами пружинными (Поз.15).
5. Установите 19" направляющие (Поз.4) на балки боковые (Поз.8), вставив и затянув винты (Поз. 13), с соответствующими шайбами (Поз.14), шайбами пружинными (Поз.15) и гайками (Поз. 16).
6. Установите боковые стенки (Поз.7) в нижнее основание (Поз.2), зафиксировав пластмассовые защелки в верхнем основании (Поз.3), закройте замки.
7. Установите двери (Поз.5; Поз.6) в нижнее основание (Поз.2), задвиньте штыри в верхнее основание (Поз.3)

Комплектация серверного шкафа шириной 800мм



№	Наименование.	Ед. изм.	Кол-во.
1	Рама	шт.	4
2	Нижнее основание	шт.	1
3	Верхнее основание	шт.	1
4	Направляющие	шт.	4
5	Передняя дверь	шт.	1
6	Задняя дверь	шт.	1
7	Боковая стенка	шт.	2
8	Балки боковые	шт.	4
9	Нижняя перекладина задняя	шт.	1
10	Нижняя перекладина передняя	шт.	1
11	Боковая заглушка	шт.	2
12	Заглушка	шт.	5
13	Винт М6х12	шт.	52
14	Шайба М6	шт.	68

15	Шайба пружинная М6	шт.	52
16	Гайка М6	шт.	16
17	Провод заземления L=350мм	шт.	11
18	Провод заземления L=600мм	шт.	2
19	Отвертка	шт.	1
20	Паспорт	шт.	1

Сборка шкафа шириной 800мм

1. Вставьте рамы (Поз.1) в основания (Поз.2; Поз.3), вставьте и затяните болты (Поз.13), с соответствующими шайбами (Поз.14) и шайбами пружинными (Поз.15).
2. Установите нижние перекладины (Поз.9; Поз.10) на нижнее основание (Поз.2), вставьте и затяните винты (Поз.13), с соответствующими шайбами (Поз.14) и шайбами пружинными (Поз.15).
3. Установите боковые заглушки (Поз.11) между нижними перекладинами (Поз.9; Поз.10), вставьте и затяните винты (Поз.13), с соответствующими шайбами (Поз.14) и шайбами пружинными (Поз.15).
4. Установите балки боковые (Поз.8) на соответствующие держатели в рамах (Поз.1), вставьте и затяните винты (Поз.13), с соответствующими шайбами (Поз.14) и шайбами пружинными (Поз.15).
5. Установите 19" направляющие (Поз.4) на боковые балки (Поз.8) и упоры на основаниях, вставив и затянув винты (Поз. 13), с соответствующими шайбами (Поз.14), шайбами пружинными (Поз.15) и гайками (Поз. 16).
6. Установите боковые стенки (Поз.7) в нижнее основание (Поз.2), зафиксировав пластмассовые защелки в верхнем основании (Поз.3), закройте замки.
7. Установите двери (Поз.5; Поз.6) в нижнее основание (Поз.2), задвиньте штыри в верхнее основание (Поз.3).

Конфигурация

Перед установкой серверного шкафа следует спланировать схему расположения устанавливаемого оборудования. При этом необходимо учесть пространство, необходимое для установки оборудования.

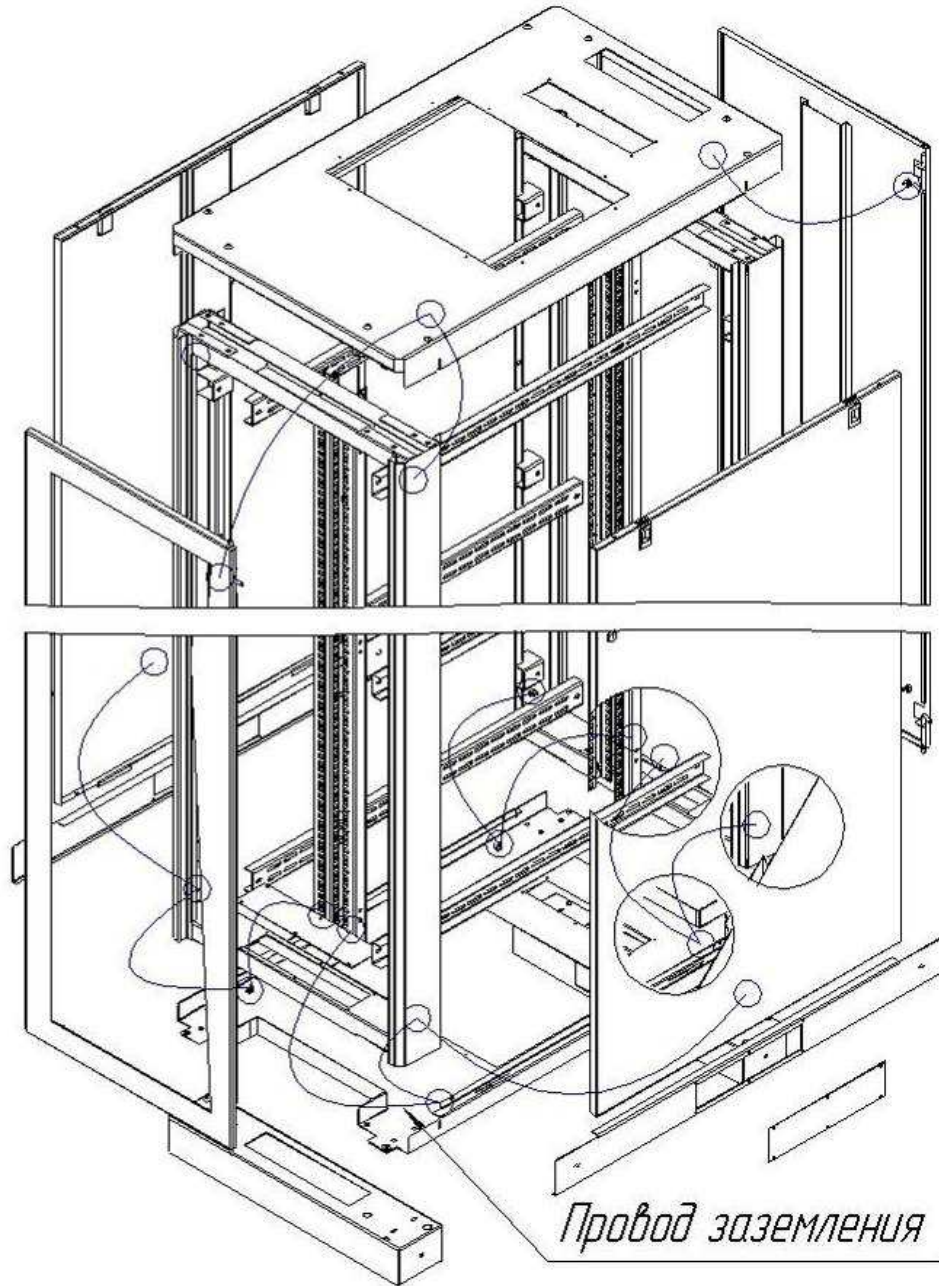


Неправильное распределение воздушных потоков может стать причиной повреждения установленного оборудования. Для поддержания правильного распределения воздушных потоков закройте все пустые отсеки направляющих дополнительными фальшпанелями.

Совет: используйте 19" вентиляторные полки, для улучшения охлаждения установленного оборудования.

Заземление деталей серверного шкафа

Монтажный шкаф имеет систему заземления, реализованную с помощью проводов заземления, заземлены все элементы шкафа.



Установка серверного шкафа

При установке серверного шкафа необходимо сначала выровнять его.

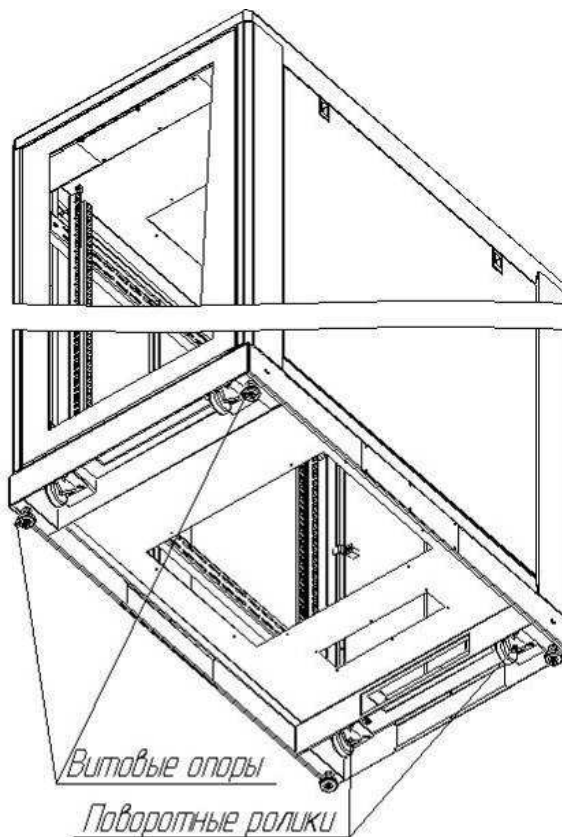
Монтаж роликов и винтовых опор

Ролики и винтовые опоры не входят в стандартную комплектацию шкафа. Положите монтажный шкаф на бок.



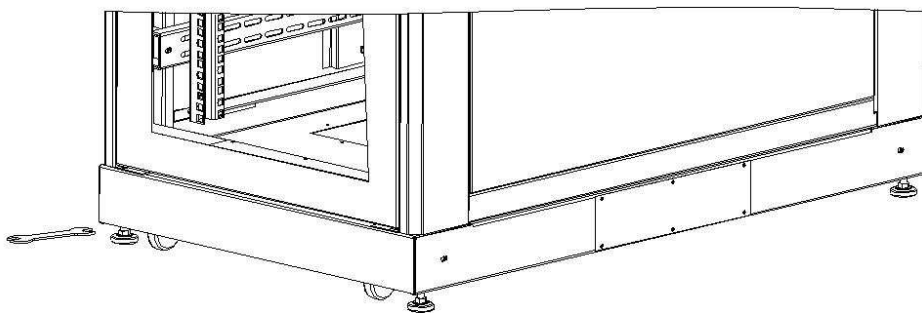
Во избежание травм персонала или повреждения серверного шкафа его должны поддерживать не менее двух человек.

1. Установите ролики, вкрутив четыре винта через каждый ролик в нижнее основание.
2. Установите винтовые опоры в нижнее основание. На винтовой опоре установите рабочую часть рожкового ключа (на 14мм) в шестигранной головке, расположенной непосредственно на круглой подложке в нижней части винтовой опоры. Поворачивая ключ по часовой стрелке, вкрутите винтовую опору.



Выравнивание

Винтовые опоры (не входят в стандартный комплект поставки) устанавливаются внизу серверного шкафа по углам. Винтовые опоры способны обеспечить стабильную опору в случае, если пол в выбранном помещении неровный, однако они не предназначены для обеспечения устойчивости на поверхности, имеющей сильный уклон. Можно устанавливать основание серверного шкафа непосредственно на пол, и винтовые опоры.



1. Переместите монтажный шкаф на ровную поверхность.
2. На винтовой опоре установите рабочую часть рожкового ключа (на 14мм) в шестигранной головке, расположенной непосредственно на круглой подложке в нижней части винтовой опоры. Поворачивая ключ по часовой стрелке, выдвиньте опору на столько, чтобы она прочно уперлась в пол.
3. Чтобы определить, какие ножки требуют дополнительной регулировки с целью выравнивания серверного шкафа, используйте уровень. Выполните необходимую регулировку.

Регулировка направляющих в серверном шкафу

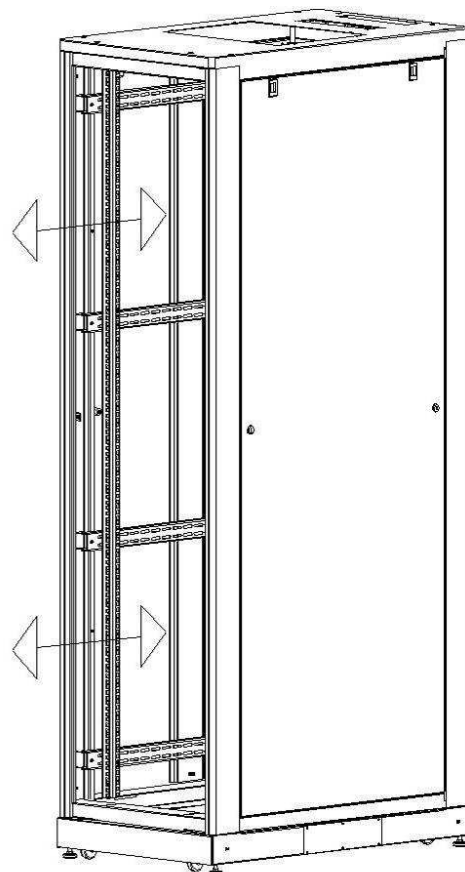
В серверных шкафах можно регулировать положение направляющих, с целью подгонки под конкретное оборудование.

Глубина серверного шкафа, мм.	1000
Максимальная глубина устанавливаемого оборудования, мм.	980



Во избежание травм персонала или повреждения серверного шкафа данную процедуру следует выполнять без установленного на направляющих оборудования.

1. Ослабьте винты, крепящие направляющие к балкам боковым.
2. Передвиньте направляющие вперед или назад. Для обеспечения вертикальности направляющих, используйте нивелир. Затяните винты.



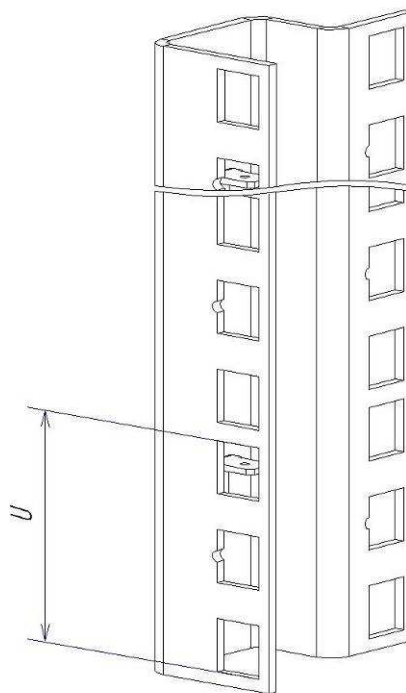
Установка оборудования

В данном разделе приведена общая информация по установке оборудования, в серверный шкаф.

Методика определения одного отсека на направляющей:

При установке оборудования следует определить верхний и нижний края U-пространства на направляющих. Каждое третье отверстие имеет отметку, что указывает на середину одного отсека. Отсек состоит из одного отверстия с отметкой вместе с одним отверстием над и под ним, как показано на рисунке.

Совет: для нестандартного оборудования, используйте полки 19" переднего крепления, полки под тяжелое оборудование, 19" полки выдвигаемые, полозья под тяжелое оборудование и полки 19" переменной глубины установки.



Установка и извлечение клипсы:

Установка клипсы:



Установите клипсу горизонтально так,

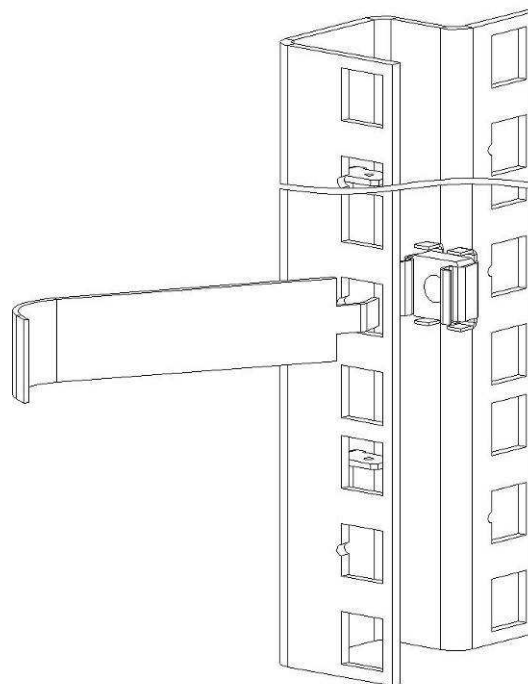
чтобы душки вошли в зацепление с боковыми сторонами квадратного отверстия.

1. Вставьте клипсу в квадратное отверстие, зацепив одну душку угла клипсы за дальнюю сторону отверстия.
2. Поместите инструмент для установки клипсы на другую душку клипсы и потяните за него, вставив клипсу со щелчком в рабочее положение.

Извлечение клипсы:

Выполните процедуру, описанную в действии 2, в обратном порядке.

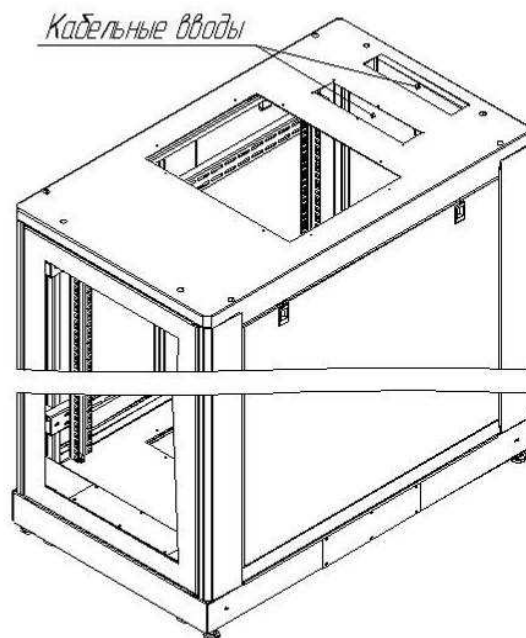
Перед тем, как отсоединить инструмент, удержите клипсу рукой.



Укладка кабелей

Кабельные вводы, для прокладки кабелей, имеются как в верхней, так и в нижней частях шкафа. Все кабельные вводы могут быть защищены щеточными вводами или закрыты заглушками (не входят в стандартный комплект поставки).

Совет: для организации кабелей используйте кабельные кольцевые органайзеры 19", кабельные щелевые органайзеры 19", кабельные телескопические гребенки и кольца для прокладки кабеля.



Объединение серверных шкафов в комплекс

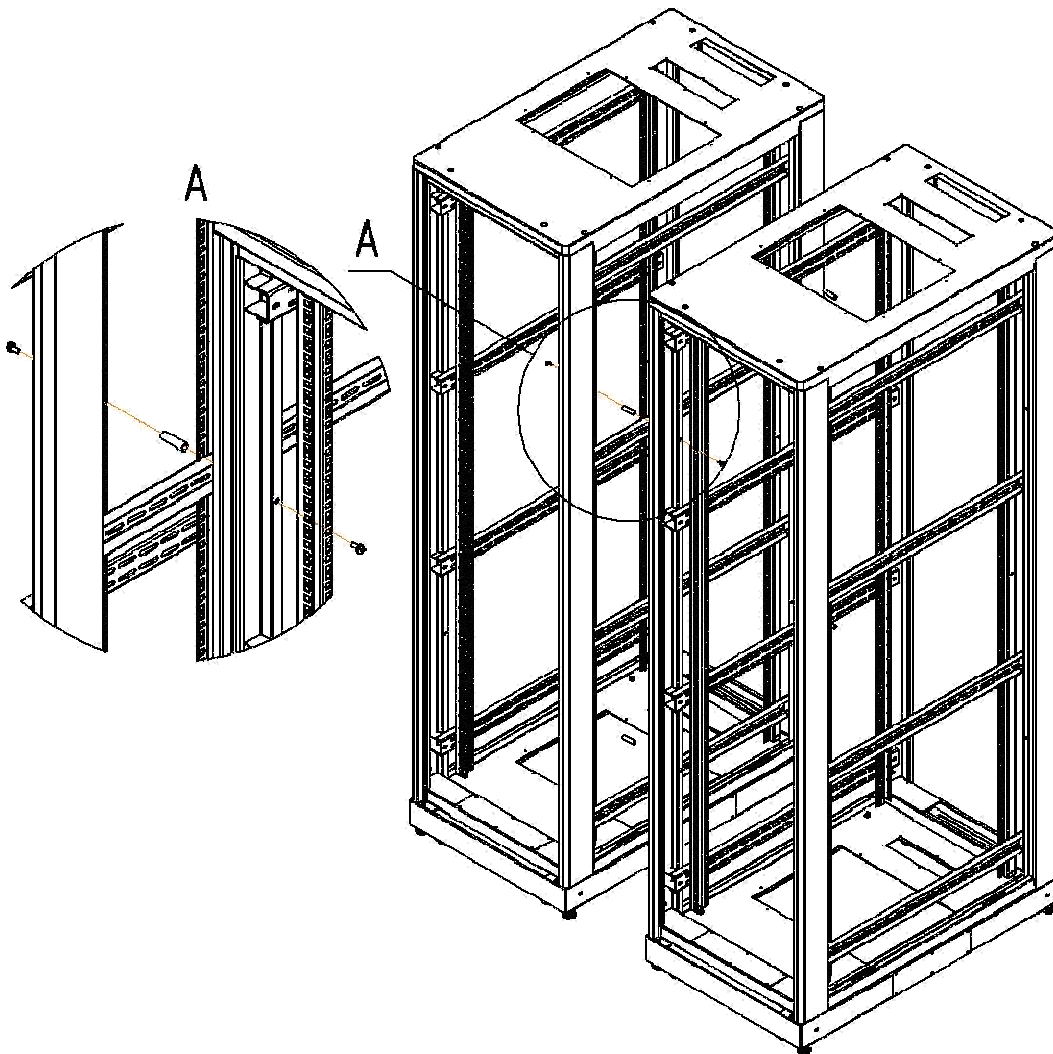
Комплекс серверных шкафов можно увеличить посредством соединения двух серверных шкафов. Комплект для объединения серверных шкафов не входит в стандартную комплектацию серверного шкафа.



Объединяемые серверные шкафы должны иметь одинаковую глубину и высоту.

Действия для объединения шкафов

1. Демонтируйте боковые стенки.
2. Выровняйте серверные шкафы по отношению друг к другу, как описано в разделе “Выравнивание”. Убедитесь в том, что отверстия в стойках шкафов находятся на одном уровне.
3. Совместите втулки из “Комплекта для объединения шкафов” с отверстиями в стойках. Закрутите винты во втулки через стойки шкафа.



Техника безопасности



Внимание! Перед работой убедитесь, что шкаф подключен к общему контуру заземления.

Запрещается устанавливать в шкаф оборудование и устранять неисправности при включенном напряжении питания.

Не допускается попадание влаги на контакты выходных разъемов.

Подключение и техническое обслуживание оборудования должно производиться только квалифицированным специалистом в соответствии с документацией на встраиваемое оборудование.

Техническое обслуживание

Техническое обслуживание проводить раз в год, квалифицированным персоналом. Удалять пыль внутри и снаружи шкафа, по мере загрязнения.

Запрещается протирать шкаф токопроводящими жидкостями и ацетоносодержащими растворителями.

Во время технического обслуживания:

Производить проверку сопротивления заземления между нетоковедущими частями шкафа. Сопротивление заземления не должно превышать $0,1\Omega$ по ГОСТ 50377. В случае превышения допустимого значения сопротивления между любыми доступными к прикосновению металлическими нетоковедущими частями шкафа, которые могут оказаться под напряжением, проводится профилактика заземляющих элементов с удалением окисной пленки.

Хранение и транспортировка

Шкаф может транспортироваться на любые расстояния:

1. Автомобильным и железнодорожным транспортом в закрытых транспортных средствах;
2. Авиационным транспортом в герметизированных отсеках самолетов;
3. Водным транспортом в трюмах судов.

Шкаф должен храниться в упаковке предприятия-изготовителя.

Свидетельство о приемке

Шкаф _____ заводской номер _____

Дата « ____ » _____ 200_ г.

Представитель ОТК
М.П.

Гарантия и гарантийные условия

Изготовитель гарантирует сохранение технических характеристик данного изделия в течение 12 месяцев при соблюдении потребителем условий транспортирования, хранения, монтажа и эксплуатации.

Изготовитель не отвечает за ухудшение параметров шкафа или за повреждения, вызванные Покупателем или другими лицами после доставки, или если повреждение было вызвано неизбежными событиями.

Гарантии не действуют в случае:

- нарушения правил транспортирования, хранения и эксплуатации, установленных ТУ и руководством по эксплуатации;
- наличия механических повреждений;
- нарушения правил монтажа и обслуживания.

Гарантия предоставляется при наличии документа подтверждающего покупку изделия и предъявлении упаковочного листа на изделие.

При обнаружении каких-либо несоответствий в закупленной Вами продукции необходимо направить в наш адрес рекламацию. Вашего удобства скачать бланк рекламации, а также получить дополнительную информацию о гарантийных условиях можно на сайте: <http://www.tlk-rc.ru/claim/>

* Спецификация и физические параметры могут быть изменены без уведомления