



**EATON 9130 ИБП
5000 - 6000 VA
Руководство
пользователя**

Copyright © 2010 **EATON**
All rights reserved.

Service and support:
Call your local service representative

9130 UPS-RU

Сведения об оборудовании Класса А EMC

Соответствие стандартам

ИБП классифицирован по категории С2 в соответствии :

Электромагнитная совместимость: IEC 62040-2 Ed.2 : 2005

Безопасность: IEC 62040-1 : 2008 (IEC 60950-1)

Функционирование: IEC 62040-3 : 1999

В таблице 22. стр.33 показаны результаты тестов по безопасности

Уровень эмиссии при тестировании по категории С2 (класс А) соответствует CISPR 22 Ed5.2:2006 (EN 55022).

Внимание: В жилой среде данное устройство может создавать радиопомехи.

Как получить Декларацию о соответствии

Изделия со знаком CE соответствуют следующим стандартам и директивам ЕС:

- Гармонизированные стандарты: IEC 61000-3-12
- Директивы ЕС: 2006/95/ЕС, Директива Совета по оборудованию, предназначенному для эксплуатации в определенных пределах напряжения 2004/108/ЕС, Директива Совета, касающаяся электромагнитной совместимости

Декларация о соответствии ЕС предоставляется по требованию для изделий со знаком CE.

За копиями Декларации соответствия обращайтесь по адресу Eaton Power Quality или проверьте информацию на сайте: www.powerquality.eaton.com

Специальные символы

Ниже приведены примеры символов, используемых на ИБП или принадлежностях и обращающих внимание на важную информацию:



ОПАСНОСТЬ ПОРАЖЕНИЯ ЭЛЕКТРОТОКОМ - Соблюдайте меры безопасности, связанные с опасностью поражения электротоком.



ВНИМАНИЕ: СМОТРИТЕ РУКОВОДСТВО ПОЛЬЗОВАТЕЛЯ - Обращайтесь к руководству пользователя за дополнительной информацией, например, важными указаниями по эксплуатации и обслуживанию.



Не выбрасывайте ИБП или батареи в общий мусор.

Это изделие содержит герметичные необслуживаемые свинцово—кислотные батареи, которые необходимо правильно утилизировать.

Обратитесь в Ваши локальные центры по переработке или утилизации такого сырья.



Этот символ указывает, что вам не следует выбрасывать ИБП или батареи от ИБП в мусор. За более подробной информацией обращайтесь в местный центр вторсырья или утилизации токсичных отходов.



Информация, советы, помощь.

1. Введение	
2. Установка	
2.1 Осмотр оборудования	5
2.2 Распаковка шкафа.....	5
2.3 Проверка комплекта принадлежностей.....	6
2.4 Установка оборудования	6
2.5 Подключение внутренней аккумуляторной батареи	7
2.6 Подключение внешних батарейных модулей EBM	8
2.7 Требования к установке	8
2.8 Установка в зависимости от конфигурации питающей сети	9
3. Подсоединение кабелей питания и пуск	
3.1 Доступ к клеммной колодке	11
3.2 Подключение ИБП к одиночному вводу	11
3.3 Подключение ИБП к отдельным вводам	12
3.4 Подключение ИБП в качестве преобразователя частоты (Frequency converter) ..	12
3.5 Первый запуск ИБП	13
4. Эксплуатация	
4.1 Функции панели управления	14
4.2 Рабочие режимы.....	17
4.3 Включение и выключение ИБП	18
4.4 Переключение режимов ИБП	19
4.5 Просмотр журнала событий	19
4.6 Настройка режимов работы.....	19
4.7 Настройка параметров байпаса	19
4.8 Настройки батареи	20
5. Коммуникация	
5.1 Подключение коммуникационных устройств	21
5.2 Коммуникационные опции	21
5.3 Пакет программного обеспечения Eaton Power Management Software Suite	25
6. Обслуживание ИБП	
6.1 Уход за ИБП и батареями.....	26
6.2 Хранение ИБП и батарей.....	26
6.3 Когда заменять батареи.....	26
6.4 Замена батарей	26
6.5 Тестирование новых батарей.....	29
6.6 Утилизация старых батарей и ИБП	30
7. Технические характеристики	
7.1 Технические характеристики моделей	31
8. Устранение неисправностей	
8.1 Стандартные предупреждения и условия	34
8.2 Отключение звука сигнализации.....	36
8.3 Обслуживание и поддержка	36

1. Введение

Источник бесперебойного питания (ИБП) Eaton® 9130 серии Powerware защищает чувствительное электронное оборудование от наиболее распространенных проблем питания, включая отключение питания сети, проседания напряжения, скачки напряжения, снижение нагрузки, электрические помехи в сети питания, всплески напряжения, колебания частоты, переходные процессы при переключении и гармонические искажения.

Отключения электроэнергии происходят тогда, когда их меньше всего ожидают, кроме того качество электроэнергии может быть нестабильным. Эти проблемы питания могут приводить к повреждению данных, нарушению несохраненных сеансов работы и повреждению оборудования – что оборачивается многими часами потерь производительности и дорогостоящими ремонтами.

Благодаря Eaton 9130 вы можете безопасно избежать последствия проблем с питанием и предохранять целостность вашего оборудования. Вот уникальные преимущества Eaton 9130, обеспечивающие ее исключительную эффективность и надежность:

- Технология двойного преобразования с высокой плотностью мощности, независимой от сети частотой тока и возможностью совместной работы с генератором.
- АВМ® технология, в которой использовано продвинутое управление батареями, увеличивающее срок их службы, оптимизирующее время их заряда и предупреждающее о старении батарей.
- Выбираемый пользователем режим высокой эффективности.
- Стандартные возможности коммуникации: один коммуникационный порт RS-232, один коммуникационный порт USB и релейные выходные контакты.
- Дополнительные коммуникационные карты с усовершенствованными возможностями связи.
- Увеличенное время работы при подключении до четырех Внешний батарейный модуль на ИБП (ЕВМ).
- Легко обновляемое аппаратно-программное обеспечение без необходимости обращения в службу технической поддержки.
- Управление дистанционным отключением через порт дистанционного выключения питания (RPO).
- Утверждены международными организациями.

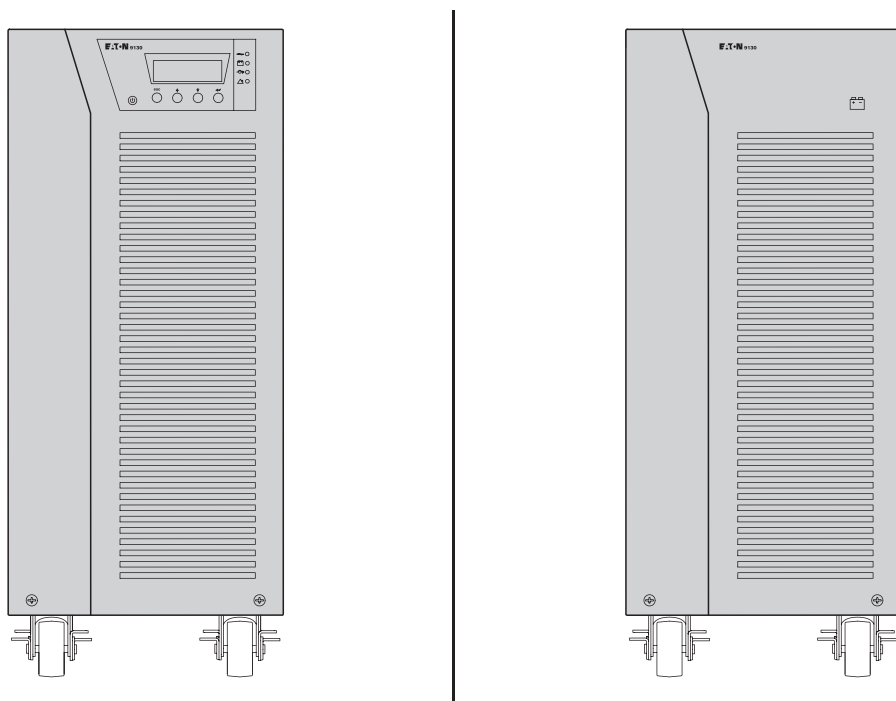


Рисунок 1. ИБП Eaton 9130 и внешний аккумуляторный блок ЕВМ (показаны модели мощностью 5000–6000 В.А).

В этой главе рассматриваются:

- Осмотр оборудования
- Распаковка шкафа
- Проверка комплекта принадлежностей
- Установка оборудования
- Подсоединение внутренней аккумуляторной батареи
- Подключение ЕВМ
- Требования к установке

2.1 Осмотр оборудования

Если какое-либо оборудование было повреждено при транспортировке, сохраните транспортную тару и упаковочные материалы для перевозчика или продавца и подайте заявление о возмещении ущерба в результате повреждения при транспортировке. Если вы обнаружите повреждения после приемки, подайте заявление о возмещении ущерба в результате скрытого повреждения.

Для подачи заявления о возмещении ущерба в результате скрытого повреждения или повреждения при транспортировке:

- 1) Подайте заявление о возмещении ущерба перевозчику в течение 15 дней с момента получения оборудования;
- 2) Отправьте копию заявления о возмещении ущерба в течение 15 дней по адресу ваш сервисный представитель.



Проверяйте дату зарядки батарей на ярлыке транспортной упаковки. Если эта дата прошла, а батареи ни разу не заряжались, не используйте ИБП. Обратитесь в представительство Eaton.

2.2 Распаковка ИБП



- Распаковка ИБП при низкой температуре может вызвать конденсацию влаги на внутренних и наружных поверхностях ИБП. Не устанавливайте ИБП до полного высыхания его внутренних и наружных поверхностей (во избежание поражения током).
- ИБП тяжелый (см. страницу 31). Проявляйте осторожность при распаковке и перемещении ИБП.

Распаковать оборудование и снять все упаковочные материалы и транспортировочные картонные коробки (Распаковка ИБП 5000 и 6000 В.А, а также внешних аккумуляторных блоков показана на Рис. 2).

Примечание. Запрещается поднимать ИБП и внешние аккумуляторные блоки за переднюю панель.

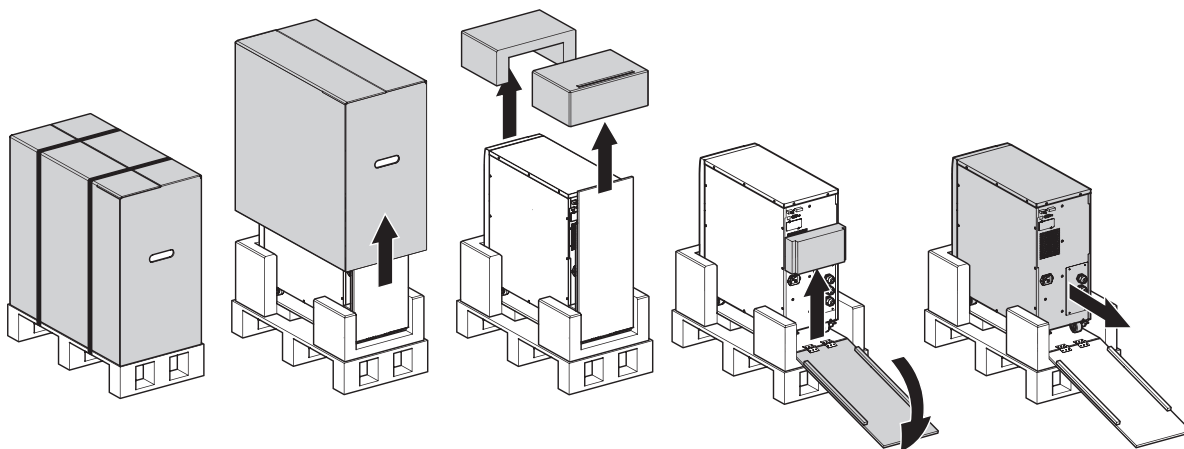


Рисунок 2. Распаковка ИБП 5000 и 6000 В.А и внешнего аккумуляторного блока.

Выбросьте или утилизируйте упаковку согласно правилам или сохраните ее для будущего использования.

Поместите ИБП в защищенное место, которое хорошо проветривается, и где нет влаги, воспламеняющихся газов и коррозии.

2. Установка

2.3 Проверка комплекта принадлежностей

Убедитесь в наличии следующего комплекта:

- Руководство пользователя ИБП
- Компакт-диск с комплектом программ
- Кабель USB
- Кабель RS232

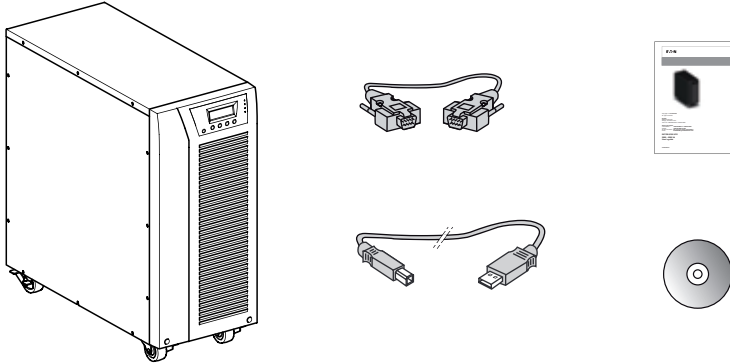


Рисунок 3. Набор комплектующих изделий ИБП.

Если вы заказали дополнительный Внешний батарейный модуль (ЕВМ), убедитесь в том, что в комплект входит следующая дополнительная позиция ЕВМ:

- ЕВМ руководство пользователя
- Кабель питания

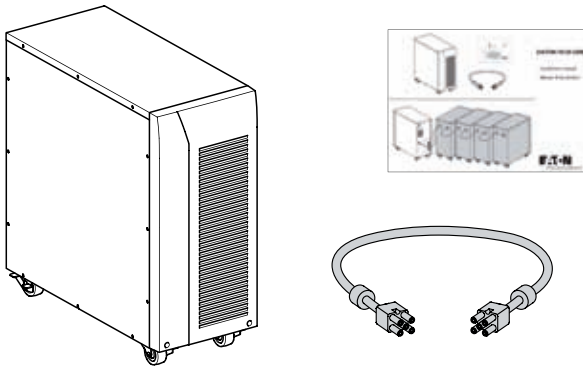


Рисунок 4. Набор комплектующих изделий внешнего аккумуляторного блока.



Вы можете не использовать руководство пользователя ЕВМ, если вы устанавливаете ЕВМ с новым ИБП одновременно. Используйте руководство пользователя ИБП для установки ИБП и ЕВМ.

2.4 Установка оборудования



ИБП тяжелый (см. страницу 31). Для выемки ИБП из ящика требуется минимум два человека.

Установка ИБП:

1. Поместите ИБП на ровную, устойчивую поверхность, где он будет находиться впоследствии.
2. Всегда сохранять свободное пространство 150 мм за задней панелью ИБП.
3. При установке дополнительных батарейных модулей или других устройств, поместите их рядом с ИБП в место конечной установки.

2.5 Подключение внутренней аккумуляторной батареи



Не вносите несанкционированных изменений в ИБП; в противном случае, возможно повреждение оборудования и аннулирование гарантии.
Запрещается соединять ИБП с сетью питания, пока не будет закончена установка.

Для установки ИБП:

1. Снимите переднюю панель ИБП (см. рис. 5).

Чтобы снять крышку:

Снять 2 крепежных винта с верхней стороны крышки.

Нажмите на нижнюю часть крышки и потяните крышку к себе, чтобы отсоединить ее от защелок корпуса.



Панель управления соединяется с ИБП плоским кабелем. Не тяните за этот кабель и не отсоединяйте его.

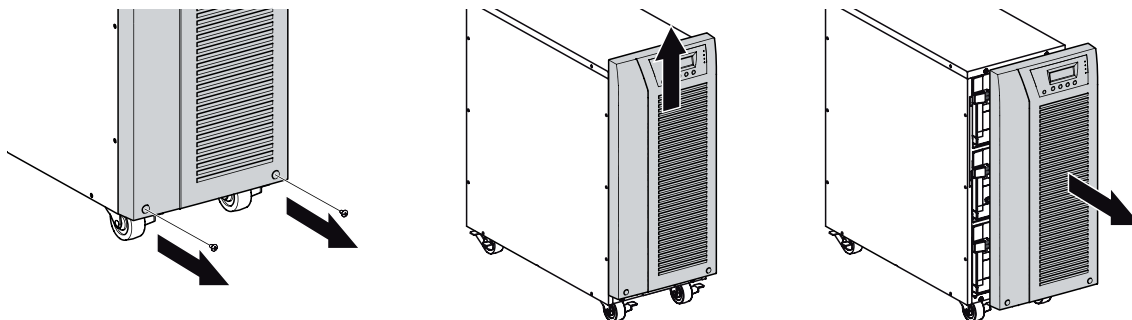


Рисунок 5. Снятие передней крышки ИБП.



При подключении внутренних батарей может возникнуть незначительное искрение. Это нормально и не опасно для персонала. Быстро и надежно подключите кабели.

2. Подключите разъем внутренней батареи (см. рис. 6).
Соедините между собой разъемы.
Нажмите на обе части для гарантированного соединения.

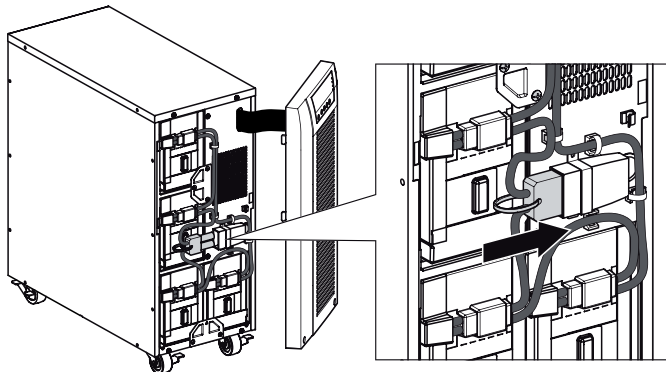


Рисунок 6. Подключение внутренних батарей ИБП.

3. Установите на место переднюю панель ИБП.
Чтобы установить панель, убедитесь в том, что плоский кабель не отключился, а затем вставьте фиксаторы на задней стороне панели в пазы и нажмите панель до щелчка, чтобы она встала на место.
Вверните 2 крепежных винта в нижнюю часть передней панели.
4. При установке программы управления питанием, подключите свой компьютер к одному из коммуникационных портов или коммуникационной карте (см. стр. 21). Для коммуникационных портов, используйте соответствующий кабель (некоторые кабели не входят в комплект поставки).
5. Если согласно местным правилам требуется дистанционное отключение питания, перед подключением ИБП ознакомьтесь с параграфом “Дистанционное выключение питания” (RPO) на стр. 22.
6. При установке внешнего аккумуляторного блока (блоков) перейти к следующему разделу “Подключение внешнего аккумуляторного блока (блоков)”. В противном случае перейти к параграфу “Требования к установке” на стр.8.

2. Установка

2.6 Подключение внешних батарейных модулей ЕВМ

Для установки дполнительного (ых) ЕВМ для ИБП:



При подключении ЕВМ к ИБП может возникнуть незначительное искрение. Это нормально и не опасно для персонала. Вставляйте кабель ЕВМ в разъем батарей ИБП быстро и прочно.

1. Вставьте кабель(и) ЕВМ в разъем(ы) батарей, как показано на Рисунок 7. К ИБП может быть подключено до четырех ЕВМ.
2. Убедитесь, что соединения ЕВМ выполнены надежно.
3. При использовании внешних аккумуляторных блоков их число должно быть установлено через меню ИБП, Процедура описана в разделе «Установка аккумуляторной батареи», см. «Конфигурирование установок аккумуляторов» на стр. 20.
4. Продолжить выполнение рекомендаций параграфа “Требования к установке” на стр.8.

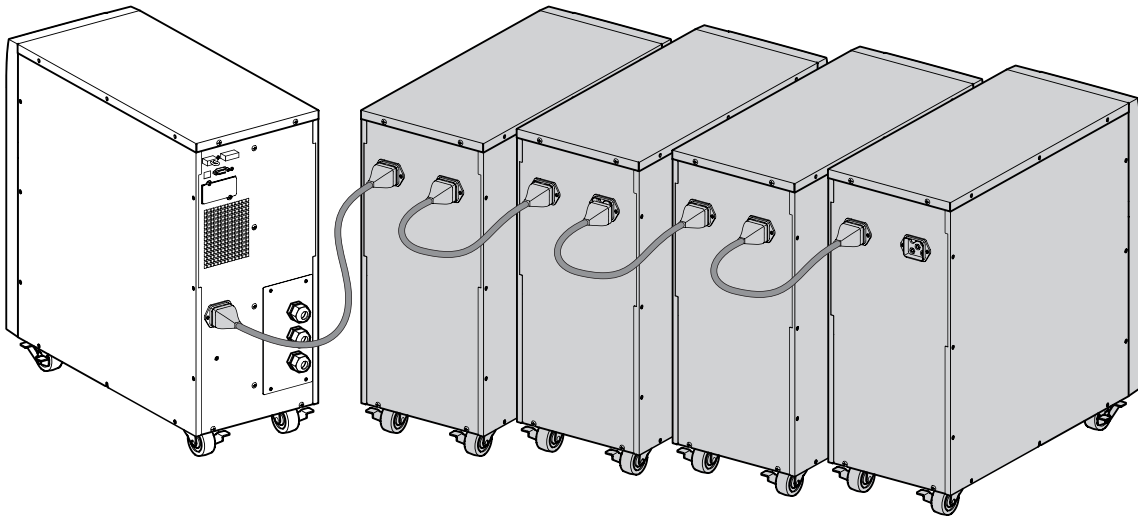


Рисунок 7. Подключение ЕВМ.

2.7 Требования к установке

Требуемые защитные устройства и сечения кабелей

1. Рекомендуемая аппараты защиты на входе ИБП (см. Рис. 8)

Таблица 1. Номинальные параметры автоматического выключателя на входе ИБП

Номинальная мощность ИБП	Автоматический выключатель
5000 VA / 6000 VA	Кривая D – 40 А

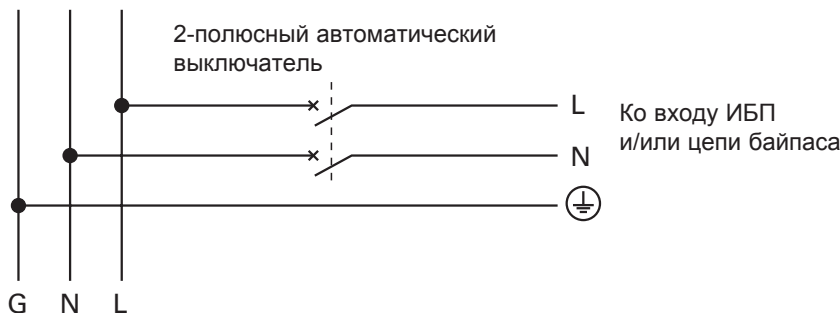


Рисунок 8. Защита на входе ИБП.

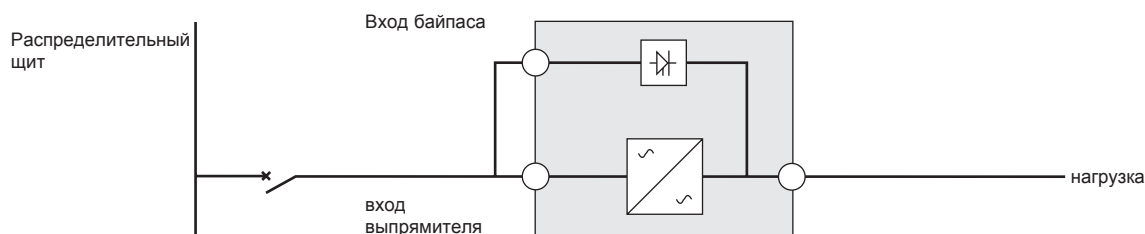
2. Требуемые сечения кабелей

Таблица 2. Сечения кабелей

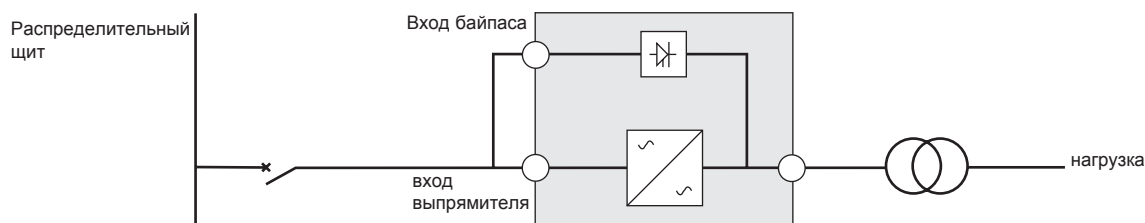
Номинальная мощность ИБП 5000 В.А / 6000 В.А	Требуемое минимальное сечение	Характеристики клеммной колодки
Фаза и нейтраль мно	6 mm ² AWG 10	10 mm ² AWG 8
Заземление	6 mm ² AWG 10	10 mm ² AWG 8

2.8 Установка в зависимости от конфигурации питающей сети

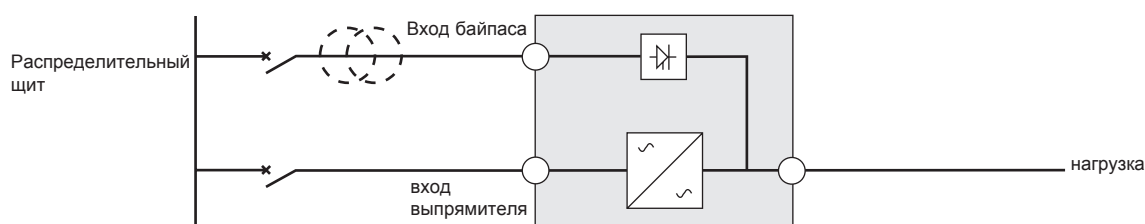
ИБП с Конфигурация ИБП с общим вводом на вход выпрямителя и на вход байпаса (Рис. 9)



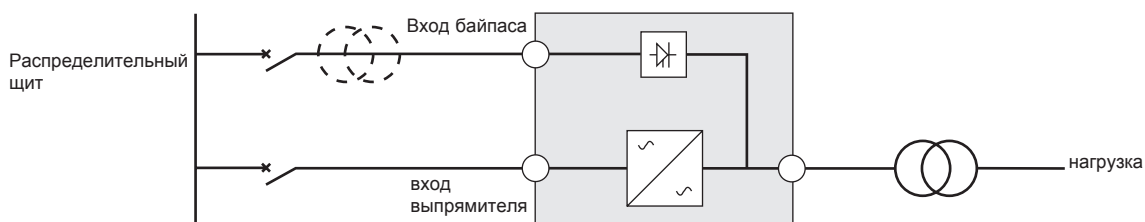
ИБП с общим вводом на вход выпрямителя и вход байпаса с трансформатором гальваноразвязки (Рис. 10)



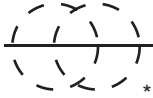
ИБП с отдельными входами байпаса и выпрямителя (Рис. 11)



ИБП с отдельными входами байпаса и выпрямителя и с трансформатором гальваноразвязки (Рис. 12)



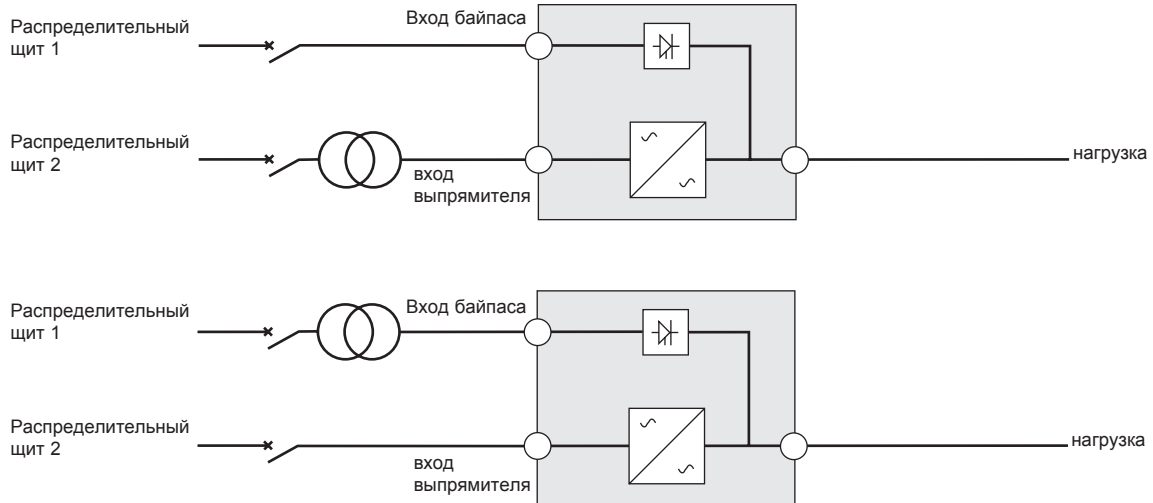
2. Установка



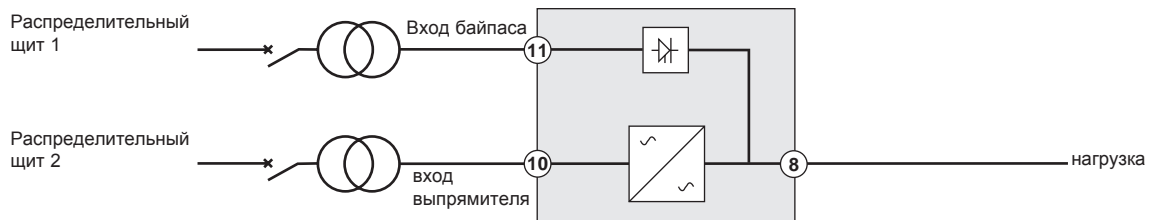
Согласующий трансформатор Трансформатор не требуется, если:

- Входы входы выпрямителя и байпаса будут запитаны от одной сети,
- и сечения и длина проводов на входах байпаса и выпрямителя являются идентичными,
- а токовая защита до ИБП обеспечивается только одним устройством.

ИБП с отдельными входами байпаса и выпрямителя, получающими питание от различных источников (Рис. 13)

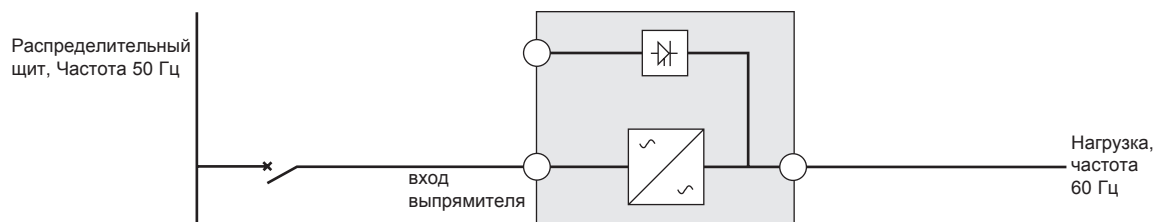


ИБП с трансформаторами гальваноразвязки (Рис. 14)



Преобразователь частоты (байпас не используется) (Рис. 15)

Конфигурация, используемая в том случае, если частота потребителя отличается от частоты сети. Пример: требования для морского флота.



3. Подсоединение кабелей питания и пуск

Эта глава описывает:

- Доступ к клеммным колодкам
- Подключение ИБП к одиночному вводу
- Подключение ИБП к раздельным вводам
- Подключение ИБП в качестве преобразователя частоты
- Первый запуск ИБП

3.1 Доступ к клеммной колодке

1. Доступ к клеммной колодке: снять 4 винта с крышки клеммной колодки (см. Рис. 16)

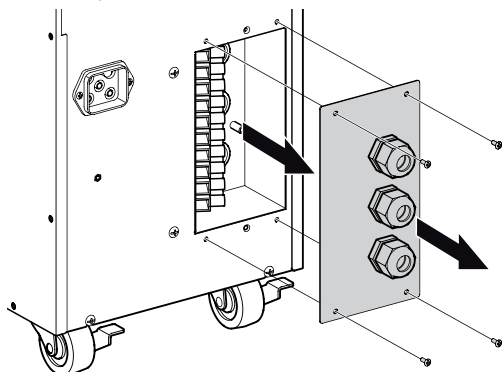


Рисунок 16. Доступ к клеммной колодке.



- **Высокий ток утечки:**
Обязательно должно быть выполнено заземление перед подключением источника питания.

3.2 Подключение ИБП к одиночному вводу



Подключение ИБП должно выполняться квалифицированным электриком
Перед выполнением любых соединений убедиться, что на проводах отсутствует напряжение.

Всегда соединять заземляющий провод первым.

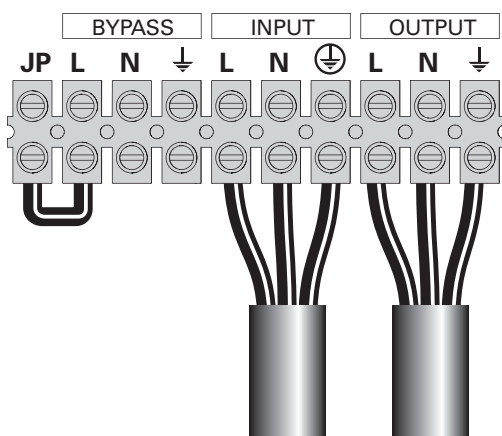


Рисунок 17.

- 1 - Убедиться, что металлическая перемычка L-JP установлена (см. Рис. 17).
- 2 - Через уплотнительное кольцо крышки клеммной колодки подключить кабель внешней электрической сети к входным клеммам. Input L - фазный провод, Input N - нейтральный провод, Input G - провод заземления.
- 3 - Убедиться, что кабель надежно закреплен.
- 4 - Через уплотнительное кольцо крышки колодки подключить кабель нагрузки ИБП к выходным клеммам. Output L - фазный провод, Output N - нейтральный провод, Output G - провод заземления.
- 5 - Убедиться, что кабель надежно закреплен.
- 6 - Установить на место и закрепить 4 винтами крышку клеммной колодки.
- 7 - Затянуть уплотнительные кольца.

3. Подсоединение кабелей питания и пуск

3.3 Подключение ИБП к раздельным вводам



Подключение ИБП должно выполняться квалифицированным электриком

Перед выполнением любых соединений убедиться, что на проводах отсутствует напряжение.

Всегда соединять заземляющий провод первым.

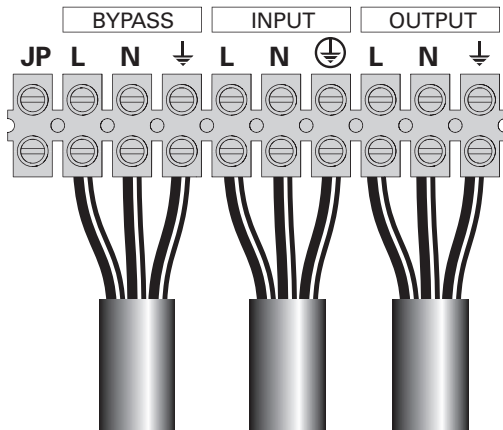


Рисунок 18.

- 1 - Снять металлическую перемычку L-JP (см. Рис. 18).
- 2 - Пропустить кабель от одного ввода через уплотнительное кольцо крышки клеммной колодки к клеммам выпрямителя.
- 3 - Произвести подключение этого кабеля к соответствующим клеммам. Input L - фаза, Input N - нейтраль, Input G - провод заземления.
- 4 - Пропустить кабель от другого ввода через соответствующее уплотнительное кольцо крышки колодки к клеммам байпаса.
- 5 - Произвести подключение этого кабеля к соответствующим клеммам. Вурасс L - фаза байпаса, Вурасс N - нейтраль байпаса, Вурасс G - провод заземления байпаса.
- 6 - Пропустить кабель подключения нагрузки через уплотнительное кольцо крышки колодки к выходным клеммам.
- 7 - Произвести подключение кабеля к клеммам. Output L - фаза, Output N - нейтраль, Output G - провод заземления.
- 8 - Установить на место и закрепить 2 винтами крышку клеммной колодки.
- 9 - Затянуть уплотнительные кольца.

3.4 Подключение ИБП в качестве преобразователя частоты



Подключение ИБП должно выполняться квалифицированным электриком

Перед выполнением любых соединений убедиться, что на проводах отсутствует напряжение.

Всегда соединять заземляющий провод первым.

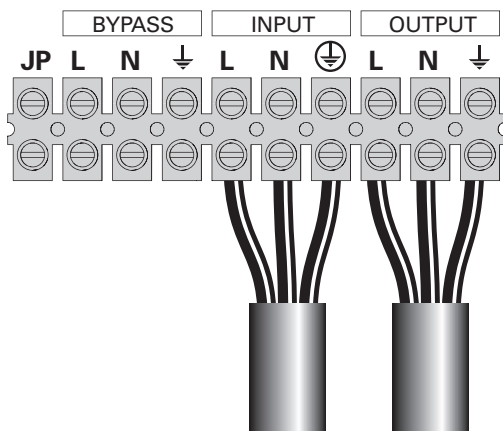


Рисунок 19.

- 1 - Снять металлическую перемычку L-JP (см. Рис. 19).
- 2 - Пропустить кабель от ввода через уплотнительное кольцо крышки клеммной колодки к клеммам выпрямителя.
- 3 - Произвести подключение этого кабеля к соответствующим клеммам. Input L - фаза, Input N - нейтраль, Input G - провод заземления.
- 4 - Пропустить кабель подключения нагрузки через уплотнительное кольцо крышки колодки к выходным клеммам.
- 5 - Произвести подключение кабеля к клеммам. Output L - фаза, Output N - нейтраль, Output G - провод заземления.
- 6 - Установить на место и закрепить 2 винтами крышку клеммной колодки.
- 7 - Затянуть уплотнительные кольца.



Не производить подключение никаких кабелей к клеммной колодке байпаса.



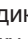

3.5 Первый запуск ИБП

3. Подсоединение кабелей питания и пуск

Для запуска ИБП:



Для избежания перегрузки ИБП убедитесь, что общая паспортная мощность потребителей не превышает мощность ИБП.

1. Убедитесь в том, что внутренние батареи подключены.
См. "Соединение внутренней аккумуляторной батареи" на стр. 7.
2. Если установлены дополнительные ЕВМ, убедитесь в ЕВМ том, что они подключены к ИБП.
См. раздел "Подключение ЕВМ" на стр. 8.
3. Перевести входной автоматический выключатель (не входит в поставку) в положение "I" (ВКЛ.).
Загорится дисплей на передней панели ИБП, на нем отобразится сообщение о состоянии, а именно "ИБП запускается".
4. Убедитесь, что ИБП перешел в режим ожидания "ИБП готов к работе".
5. Удерживайте кнопку  на передней панели ИБП 3-5 секунд.
Состояние, отображаемое на дисплее на передней панели ИБП, изменится на "ИБП включается".
6. Проверьте ИБП на отсутствие активных аварийных сигналов или сообщений. Отреагируйте на все активные сигналы, прежде чем продолжить. См. раздел "Диагностика и устранение неисправностей" на стр. 34.
Если горит индикатор,  это означает, что активны аварийные сигналы. Отреагируйте на сигналы и при необходимости произведите перезапуск.
7. Убедитесь в, что индикатор  непрерывно горит, указывая на то, что ИБП работает в нормальном режиме, и на нагрузку подается питание.
8. Нажимайте  кнопку пока не появится стартовый экран
9. Если установлены дополнительные ЕВМ, см. раздел "Настройка ИБП для ЕВМ" на стр. 20 для настройки количества установленных ЕВМ.
10. Чтобы изменить заводские настройки, см. "Эксплуатация" на стр. 14.



Если к ИБП подключена пассивная нелинейная нагрузка (RCD) с высоким пусковым током, то существует возможность производить ее запуск через режим байпаса ИБП:

1. В режиме готовности (Standby) в установках пользователя включите опцию "Запуск ИБП на байпсе" (отключена по умолчанию).
2. Нажмите кнопку включения ИБП. Он перейдет в режим байпаса на 5-15 секунд, а затем переключится в нормальный режим работы.



Eaton рекомендует настроить дату и время.

При первоначальной настройке, ИБП настраивает частоту системы в соответствии с частотой питающей сети (функция автоматического определения входной частоты включена по умолчанию). По окончании первоначальной настройки, функция автоматического определения отключается до тех пор, пока не будет повторно включена вручную при настройке выходной частоты).

При первоначальной настройке, функция автоматического определения входного напряжения отключена по умолчанию. При включении этой функции вручную в процессе настройки выходного напряжения, при следующей подаче питания переменного тока, ИБП настраивает выходное напряжение в соответствии с напряжением питания электросети. При следующем включении, функция автоматического определения отключается до тех пор, пока не будет повторно включена вручную при настройке выходной частоты.

11. Если установлено устройство дистанционного выключения питания RPO, проверить функцию RPO:
Активировать внешний выключатель RPO. Убедиться в изменении состояния на дисплее ИБП.
Деактивировать внешний выключатель RPO и вновь запустить ИБП.



Внутренние батареи ИБП заряжаются до 90 % своей емкости в течении трех часов Однако рекомендуется, чтобы после установки или длительного хранения аккумуляторы заряжались не менее 48 часов. Если установлены дополнительные ЕВМ, см. Таблица 24 время зарядки на стр. 33.

4. Эксплуатация

В данном разделе содержится информация о работе с ИБП Eaton 9130, включая работу с панелью управления, рабочие режимы, включение и выключение ИБП, переключение режимов ИБП, просмотр журнала событий, настройку параметров питания, а также настройку параметров байпаса, сегментов нагрузки и батарей.

4.1 Функции панели управления

ИБП имеет четырехкнопочную панель управления с графическим жидкокристаллическим дисплеем, имеющим подсветку. На нем отображается информация об ИБП, состоянии нагрузки, событиях, значениях параметров и настройках (см Рис. 20).

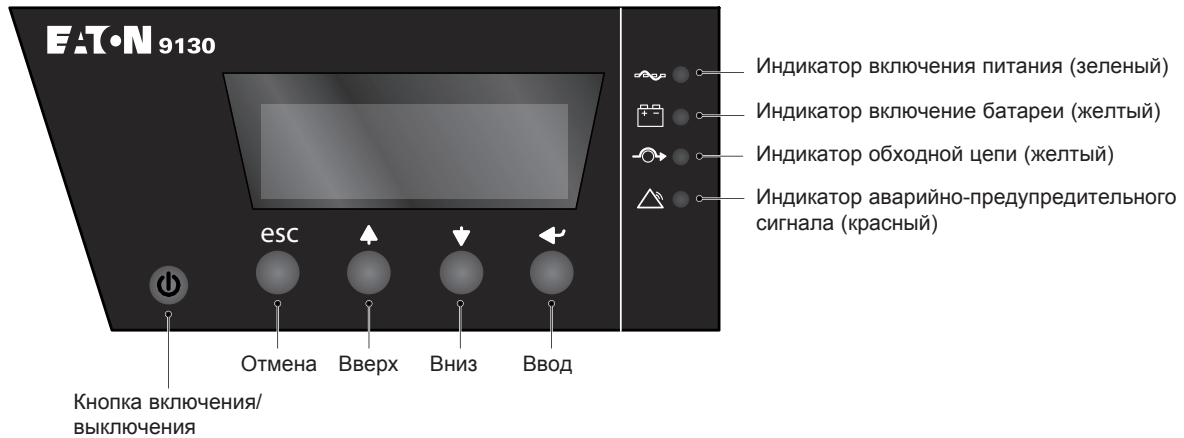


Рисунок 20. Панель управления Eaton 9130.



Кнопка управляет только выходом ИБП. Кнопка не имеет влияния на оборудование, подключенное к ИБП.

Таблица 3 показывает состояние индикатора и его описание.

Таблица 3 - Описания индикаторов

Индикатор	Состояние	Описание
Зеленый	Вкл.	ИБП работает на байпаса в режиме высокой эффективности.
	Мигает	Активно новое информационное сообщение.
Желтый	Вкл.	ИБП работает в режиме от батареи.
	Мигает	Напряжение батареи находится ниже допустимого уровня.
Желтый	Вкл.	ИБП работает в режиме байпаса.
Красный	Вкл.	Активен аварийный сигнал или имеется неисправность ИБП. Для получения дополнительной информации см. раздел "Диагностика и устранение неисправностей" на стр. 34.

Изменение языка

Нажмите и удерживайте первую кнопку слева в течение примерно трех секунд, чтобы выбрать меню языков. Это действие можно выполнить из любого состояния экрана меню.

Функции дисплея

По истечении 15 минут, при отсутствии активности, на дисплее по умолчанию появляется начальный экран.

При отсутствии активности, фоновая подсветка дисплея автоматически затемняется через 15 минут. Для восстановления экрана нажмите любую кнопку.

Нажмите любую кнопку для активирования опций меню. Используйте две средние кнопки (и) для пролистывания меню. Нажмите кнопку Ввод () , чтобы выбрать ту или иную опцию. Нажмите на эту кнопку для отмены или возврата в предыдущее меню.

Таблица 4 показывает основную структуру меню.

Таблица 4. Карта меню для функций дисплея

Главное меню	Подменю	Информация , выводимая на дисплей или команда для выполнения
Статус ИБП		Основное состояние (режим или нагрузка) / уведомление или аварийный сигнал (при наличии) / Состояние батареи (состояние и уровень зарядки)
Журнал событий		Отображает до 127 событий и аварийных сигналов. Доступ к журналу событий можно также получить через последовательный порт. См. раздел "Получение журнала событий" на стр. 19.
Измерения		Мощность Вт ВА/ Мощность А коэф. мощности/ Выход В Гц / Вход В Гц / Байпас В Гц / Входн. Собы. / Батареи В мин
Управление	Переход в режим байпаса	Переводит систему ИБП в режим внутреннего байпаса. Когда эта команда активна, эта опция меняется на Перейти в "нормальный режим".
	Запуск тестирования батарей	Начинает тестирование батарей вручную. См. раздел "Тестирование новых батарей" на стр. 29.
	Сброс ошибки	Выполняет сброс аварийного сигнала ошибки тестирования батарей.
	Уст. заводские настройки	Возвращает все настройки к исходным параметрам.
Идентификация		Тип UPS / Код модели / Серийный номер / Прошивка
Установки	Установки пользователя	Подробнее см. Таблица 5.
	Сервисные установки	Это меню защищено паролем.

Пользовательские настройки

Таблица 5 показывает параметры, которые могут быть изменены пользователем.

Таблица 5. Пользовательские настройки

Описание	Доступные настройки	Настройка по умолчанию
Изменить язык	[English] [Français] [Español] [Deutsch] [Русский] Меню, сообщения о состоянии, уведомления и предупреждающие сигналы приводятся на всех поддерживаемых языках. Неисправности ИБП, данные журнала событий и установки доступны только на английском языке.	English
Пароль пользователя	[Вкл.] [Откл.] При выборе параметра Включено, пароль - USER	Откл.
Аварийная сигнализация	[Вкл.] [Откл.]	Вкл.
Установка даты и времени ПРИМЕЧАНИЕ: Время устанавливается в формате 24 часа.	Установить год, месяц, день, часы и минуты Дата: гггг/мм/дд Время: чч:мм	2008/01/01 12:00
Сигнальные входы	Установка: [Не используется] [безуслов переход на байпас] [удаленное выключение] [Отключение с задержкой] [На генераторе] [Аварийная сигнализация 1] Уровень сигнала для срабат.: [Высокий (+V)] [Низкий (GND или - V)] См. Программируемые сигнальные входы на стр. 24.	RS232-3: Не используется, Высокий cXSlot serial: отключение с задержкой cXSlot Signal: удаленное выключение, Низкий
Конфигурация реле	[ИБП в норме] [На байпасе] [На батареях] [Низкий заряд батарей] [Внеш. з/у вкл.] См. релейные выходные контакты на стр. 24.	Встроенное реле: ИБП в норме RS232-1: Низкий заряд батарей RS232-8: На батареях cXSlot-K1: На батареях cXSlot-K2: Низкий заряд батарей cXSlot-K3: ИБП в норме cXSlot-K4: ИБП на байпасе
Настройка послед. Порта	[1200 бит/с] [2400 бит/с] [9600 бит/с] ПРИМЕЧАНИЕ Для передачи данных через USB необходима скорость 9600 бит/с.	RS232: 9600 бит/с cXSlot: 9600 бит/с
Команды управления от послед. Порта	[Вкл.] [Откл.]	RS232: Вкл. cXSlot: Вкл.
Выходное напряжение	[208В] [220В] [230В] [240В] [Автоопределение]	230 В
Выходная частота	[50Гц] [60Гц] [Автоопределение]	Автоопределение
Преобразователь частоты	[Вкл.] [Откл.] Если Вкл., то ИБП работает как преобразователь частоты с возможностью работы на байпасе, все аварийные сигналы, связанные с байпасом отключены.	Откл.
Уровень сигнализации перегрузки	[10 %] [20 %] [30 %] ... [100 %] Эти значения влияют только на появление аварийных сигналов, но не на функционирование ИБП при перегрузках.	100 % Генерирует предупреждающий сигнал выходной перегрузки на установленном уровне.

4. Эксплуатация

Переход на байпас при перегрузке*	[немедленный] [С задержкой] При немедленном переходе, переход происходит при нагрузке >102 %. Переход с задержкой осуществляется в соответствии с Таблица 20 на стр. 32.	С задержкой
Тип работы	[Обычный] [Высокоэффективный] См. Настройка стратегии питания на стр. 19.	Обычный
Задержка при запуске	[Нет] [Откл.] [1, 2, ..., 32767 s] Означает, что нагрузка включится автоматически с установленной задержкой после возобновления питания сети, если она была отключена - по сигнальному входу с авторестартом - по программной команде (ХСР протокол) с авторестартом - по сигналу низкий заряд батареи или по истечении установленного времени работы на батареях	Нет
Задержка авторестарта после отключения	[Откл.] [нет] [1, 2, ..., 32767 s] Означает, что нагрузка будет автоматически отключена по истечении заданного времени, когда ИБП работает от батарей	Откл.
Запуск от батарей ПРИМЕЧАНИЕ: При первоначальном запуске ИБП должен быть запущен от питающей сети.	[Вкл.] [Откл.] Чтобы ИБП запустился от батареи необходимо чтобы на каждой батарее было не менее 12,6 В.	Вкл.
Режим сохранения энергии	[Откл.] [50 Вт] [100 Вт]... [1000 Вт] ИБП отключится, если он работает на батареях и выходная нагрузка составляет меньше выбранного уровня.	Откл.
Задержка для удаленного отключения	[Нет]..[1 с] [2 с]...[10800 с]	Нет
Задержка для отключения с задержкой	[Нет]..[1 с] [2 с]...[10800 с]	120 с
Задержка сообщения На батареях	[0] [1 с] [2 с]...[99 с]	5 с
Сигнал Неисправность проводки	[Вкл.] [Откл.] Если сигнал "Авария проводки" активен, то запуск ИБП будет запрещен, если этот сигнал появился во время работы ИБП, то устройство перейдет на работу от батарей и заблокирует байпас.	Вкл.
Нижняя граница окна байпаса	[- 4 %] [- 5 %] ... [- 20 %] от номинального	-15 % от номинального
Верхняя граница окна байпаса	[+ 4 %] [+ 5 %] ... [+ 20 %] от номинального	+10 % от номинального
Разрешить байпас*	[Никогда] [Когда в допуске] [Всегда в случае если отказ ИБП] [Всегда]	Когда в допуске
Окно синхронизации*	[Синхр. откл.] [± 0,5 Гц] [± 1,0 Гц] [± 2,0 Гц] [± 3,0 Гц]	±3 Гц
Несинхронизированные переходы*	[Вкл.] [Откл.]	Вкл.
Число бат линеек	[0] [1] [2] ... [10] См. раздел "Установка ЕВМ для В<G на стр. 18.	1
Метод заряда батарей	[АВМ] [Обычный]	АВМ
Температурная компенсация заряда	[Вкл.] [Откл.] Если выбрано "Выкл.", то для заряда батарей используются параметры применяемые при температуре 25 °С.	Вкл.
Процент заряда батарей для рестарта	[Не проверяется] [10] [20] ... [100] Если выбран процент заряда батарей, то ИБП автоматически запустится (если эта функция активирована) при достижении этого процента заряда.	Не проверяется
Задержка сообщ Низкий заряд батарей	[незамедлит] [2 мин] [3 мин] [5 мин] Сигнал "Низкий заряд батарей" появляется, когда оставшееся время работы на батареях (определяется примерно внутренним ПО ИБП) равно установленному в этом параметре значению. Если установлено "Без задержки", то сигнал "низкий заряд батарей" появляется одновременно с сообщением "ИБП на батареях".	3 мин
Автоматический тест батарей	[Вкл.] [Откл.] См. "Автоматическое тестирование батареи" на стр. 20	Вкл.


Защита от глубокого разряда	[Вкл.] [Откл.] Защита от глубокого заряда. Если отключено, то Eaton снимает с себя гарантийные обязательства.	Вкл.
Запуск ИБП на байпсе	[Откл.] [Вкл.] В течение процедуры включения ИБП переходит в режим работы на байпсе (на 5-15 с), затем переходит в режим нормальной работы.	Откл.
Предупрежд о превыш темпартуры ОС	[Вкл.] [Откл.]	Вкл.
Предупр о необходимом обслуживании	[Вкл.] [Откл.]	Вкл.
Тип контакта " Удаленного отключения" (RPO)	[Нормально разомкнутый] [Нормально замкнутый]	Нормально разомкнутый

* См. "Настройка параметров байпаса" на стр. 19.

4.2 Рабочие режимы


На передней панели Eaton 9130 показывается состояние ИБП с помощью индикаторов (см. Рисунок 20 на стр. 12).

Нормальный режим



 - при нормальном режиме этот работы индикатор постоянно горит, и ИБП получает питание от сети. ИБП обеспечивает защиту вашего оборудования, а также следит за состоянием батарей и при необходимости заряжает их.

В случае использования "Высокоэффективного" режима работы, ИБП может применять режим "Повышенной готовности" - как правило, в том случае, если состояние питания электросети является неблагоприятным. В режиме "Повышенной готовности" ИБП работает в онлайн и отключает тестирование батареи для того, чтобы, при необходимости, обеспечить максимальную производительность. ИБП остается в режиме "Повышенной готовности" в течение 24 часов или до тех пор, пока режим "Высокоэффективный" не будет изменен с на "Стандартный" режим через меню "Режим работы ИБП".

Режим работы от батарей

При работе ИБП от батарей, звуковой сигнал подается каждые пять секунд, а  индикаторы горят непрерывно.

Когда питание сети восстанавливается, ИБП переходит в режим обычной работы и начинает заряжать батареи.

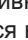
Если, в режиме работы от батареи, заряд батареи  становится низким, то индикатор начинает мигать и звуковой сигнал подается каждую секунду. Если появляется сигнализация о низком уровне заряда батареи, то  индикатор горит непрерывно. Это предупреждение является приблизительным, и фактическое время до выключения ИБП может сильно различаться.



В зависимости от нагрузки ИБП и количества подключенных внешних батарейных модулей, предупреждение о низком заряде батареи может появляться до того, как уровень их заряда достигнет 25 %. Приблизительное время работы см. Таблица 23 на стр. 33.

При появлении питания сети, происходит автоматический запуск ИБП.

Режим байпаса

В случае перегрузки ИБП или неисправности, ИБП переходит в режим работы на байпаса. Режим работы от батарей недоступен, и ваше оборудование не защищено; однако ИБП по-прежнему пассивно фильтрует электроэнергию из сети. При работе на байпасае загорается Индикатор . ИБП остается в режиме байпаса в течение, как минимум, 5 секунд (если источник байпаса остается доступным). В том случае, если в течение 10 минут происходят три перехода на байпас по какой-либо причине, кроме команды пользователя, ИБП остается работать на байпасае на 1 час либо до тех пор, пока не будет нажата какая-либо кнопка, которая передает управляющую команду.

ИБП переходит в режим байпаса, когда:


- Пользователь включает режим байпаса с помощью передней панели.
- ИБП выявляет внутренний сбой.
- ИБП находится в состоянии перегрева.
- ИБП находится в состоянии перегрузки, описанном на Таблица 20 стр. 32.



ИБП отключит нагрузку по истечении времени задержки в случаях перегрузки, описанных Таблица 20 на стр. 32. При этом ИБП продолжит сигнализировать о неисправности или перегрузке.

4. Эксплуатация

Режим ожидания

Если ИБП выключен, но остается подключенным к электрической розетке, он находится в режиме ожидания.  Все индикаторы выключены и питание на оборудование не подается. Батарея заряжается по мере необходимости, запитана логика ИБП и все коммуникационные разъемы. В случае пропадания питания сети и полном разряде батарей или в случае неисправности, ИБП остается в режиме ожидания и продолжает сигнализировать об аварии в течении 1 часа 30 мин или пока напряжение на одной батарее не упадет до уровня 10,5 В (в зависимости, что наступит ранее). В случае сбоя питания от сети в режиме ожидания, источник питания логики выключается примерно через 10-30 секунд.

4.3 Включение и выключение ИБП

Для включения или выключения ИБП, см.:





- "Включение ИБП" на стр. 18
- "Включение ИБП от батареи" на стр. 18
- "Выключение ИБП" на стр. 18

Включение ИБП



"Start on Bypass" settings can be used to power on capacitive loads.

Для включения ИБП:

1. Убедитесь в том, что шнур питания ИБП подключен к сети.
2. Подайте питание на ИБП.
Дисплей на передней панели ИБП загорится, и на нем отобразится состояние "ИБП запускается".
3. Убедитесь, что ИБП перешел в режим ожидания "ИБП готов к работе".
4. Удерживайте кнопку  на передней панели ИБП в течение, как минимум, одной секунды.
Сообщение о состоянии на передней панели ИБП сменится на "ИБП включается".
5. Проверьте ИБП на отсутствие активных аварийных сигналов или сообщений. Отреагируйте на все активные сигналы, прежде чем продолжить работу. См. раздел "Диагностика и устранение неисправностей" на стр. 34.
Если горит индикатор,  это означает, что активны аварийные сигналы. Отреагируйте на сигналы и при необходимости произведите перезапуск.
6. Убедитесь что индикатор  непрерывно горит, указывая на то, что ИБП работает в нормальном режиме, и на нагрузку подается питание.
7. Нажимайте  кнопку пока не появится стартовый экран.




Запуск ИБП от батареи



Перед тем, как воспользоваться этой функцией, необходимо включить ИБП от питающей сети, по крайней мере, один раз.

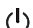

Запуск от батареи можно отключить. См. Запуск от батареи в разделе "Пользовательские настройки" на стр. 16.

Для запуска ИБП от батареи:

1. Удерживайте кнопку  на передней панели ИБП до тех пор, пока не загорится дисплей ИБП и не появится сообщение о состоянии "ИБП включается".
ИБП переключится из режима ожидания в режим работы от батареи. Индикатор  горит непрерывно. ИБП подает питание на оборудование.
2. Проверьте ИБП на наличие каких-либо активных сигналов или предупреждений, помимо Работа "ИБП от батареи" и предупреждений об отсутствии питания от сети. Отреагируйте на все активные сигналы, прежде работу. См. раздел "Диагностика и устранение неисправностей" на стр. 34.
3. Нажимайте  кнопку пока не появится стартовый экран.

Выключение ИБП

Для выключения ИБП:

1. Удерживайте кнопку  на передней панели в течение трех секунд.
ИБП подает звуковой сигнал и показывает состояние "Режим отключения". Затем ИБП переходит в режим ожидания и индикатор  выключается.



При удержании кнопки  менее трех секунд ИБП возвращается в исходный рабочий режим.

2. Отключите питание сети, к которой подключен ИБП.

4.4 Переключение режимов ИБП

Переход из нормального режима на байпас. Активируйте меню нажатием любой кнопки, а затем выберите УПРАВЛЕНИЕ и ПЕРЕХОД В РЕЖИМ БАЙПАСА.

Переход с байпаса в нормальный режим. Активируйте меню нажатием любой кнопки, а затем выберите УПРАВЛЕНИЕ и ПЕРЕХОД В НОРМАЛЬНЫЙ РЕЖИМ.

4.5 Просмотр журнала событий

Для просмотра журнала событий с дисплея:

1. Активируйте меню нажатием любой кнопки, а затем выберите ЖУРНАЛ СОБЫТИЙ.
2. Просмотрите зарегистрированные события.

Для выгрузки журнала событий через последовательный порт:

1. Поключите Ваш компьютер к порту RS232. Откройте программу Windows HyperTerminal или ее аналог. Выставьте настройки порта компьютера 9600, 8, нет, 1, нет. Установите соединение с ИБП. Введите одну из комбинаций клавиш с помощью клавиатуры: "Esc" (символы ASCII 27 и 76) или "Esc" (символы ASCII 27 и 108).

Произойдет выгрузка журнала событий на Ваш компьютер.

4.6 Настройка режимов работы

При выборе режима высокой эффективности, ИБП обычно работает на байпасе, и в случае отключения питания или при выходе питания за допуски переходит в нормальный режим работы в пределах 10 мс. ИБП возвращается обратно в режим высокой эффективности в течении 1 минуты после появления входного питания или восстановления его в заданные допуски.



Режим высокой эффективности становится доступен через одну минуту после стабилизации питающей сети.

Чтобы задать режим работы:

1. Нажмите любую кнопку, чтобы активировать меню, затем выберите УСТАНОВКИ, ПОЛЬЗОВАТЕЛЬСКИЕ УСТАНОВКИ и РЕЖИМ РАБОТЫ.
2. Выберите ВЫСОКАЯ ЭФФЕКТИВНОСТЬ или НОРМАЛЬНЫЙ РЕЖИМ, а затем нажмите ВВОД для подтверждения.

4.7 Настройка параметров байпаса

Для настройки работы на байпасе доступны следующие параметры.

Переход на байпас в случае перегрузки. Переход на байпас осуществляется по запрещается в случае возникновения перегрузки. Можно установить задержку перехода; при этом время задержки определяется степенью перегрузки, как показано на Таблица 20 стр. 32.

Нижняя граница окна напряжения байпаса. По умолчанию переход на байпас запрещается в том случае, если измеренный уровень напряжения на байпасе ниже номинального выходного напряжения минус 15 %. Можно установить настройку другого процентного значения от номинального напряжения. Эта настройка может автоматически отменяться настройкой "Разрешить байпас".

Верхняя граница напряжения байпаса. По умолчанию переход на байпас запрещается в том случае, если измеренный уровень напряжения на байпасе выше номинального выходного напряжения плюс 10 %. Можно установить настройку другого процентного значения от номинального напряжения. Эта настройка может автоматически отменяться настройкой "Разрешить байпас".

Разрешить байпас. По умолчанию, переход на байпас допускается только в том случае, если байпас находится в пределах следующих технических характеристик:

- Напряжение байпаса находится в пределах параметров "Нижняя граница окна байпаса" и "Верхняя граница окна байпаса".
- Частота байпаса находится в пределах номинальной частоты ± 3 Гц.
- Инвертер синхронизирован с байпасом при отключенной настройке "Несинхронизированные переходы".

Можно запретить переход на байпас "Никогда" или всегда разрешать переход на байпас без проверки технических параметров "Всегда". Для настройки "Всегда в случае если отказ ИБП" переход на байпас осуществляется при неисправности ИБП; в противном случае, работа продолжается в соответствии с настройкой по умолчанию.

4. Эксплуатация

Окно синхронизации. ИБП синхронизируется с байпасом, если частота байпаса находится в допуске "Окно синхронизации". Если частота байпаса превышает установленное значение, ИБП перестает синхронизироваться с байпасом и генерирует 50 или 60 Гц (в зависимости, что выставлено). На байпасе окно синхронизации составляет ± 3 Гц. При отключенной синхронизации "Синхр откл", ИБП выполняет синхронизацию только при работе на байпасе.

Несинхронизированный переход. Настройка по умолчанию позволяет выполнять несинхронизированный переход на байпас. Можно установить настройку, запрещающую такой переход. Эта настройка может автоматически отменяться настройкой "Проверять байпас".

4.8 Настройки батарей

Конфигурирование ИБП при использовании внешних батарейных модулей ЕВМ

Для обеспечения максимального времени работы батарей сконфигурируйте ИБП на правильное количество ЕВМ:

1. Нажмите любую кнопку на экране передней панели для активации меню, затем выберите **УСТАНОВКИ, ПОЛЬЗОВАТЕЛЬСКИЕ УСТАНОВКИ, и ОБЩЕЕ ЧИСЛО БАТАРЕЙНЫХ ЛИНИЕЕК.**
2. Кнопками \uparrow или \downarrow выберите количество линеек батарей согласно конфигурации ИБП:

Таблица 4. Количество батарейных линеек в зависимости от количества подключенных ЕВМ

ИБП и шкафы ЕВМ	Количество линеек батарей
Только ИБП (внутренние батареи)	1 (по умолчанию)
ИБП + 1 ЕВМ	3
ИБП + 2 ЕВМs	5
ИБП + 3 ЕВМs	7
ИБП + 4 ЕВМs	9

ПРИМЕЧАНИЕ: Если выбрано 0, то ИБП считает, что батареи не подключены, и все связанные с батареями сигнализации отключены

ПРИМЕЧАНИЕ: ИБП имеет одну линейку батарей; каждый ЕВМ содержит две линейки батарей.

3. Нажмите эту \leftarrow кнопку, чтобы сохранить эту настройку.
4. Нажмите кнопку **ESC** пока не появится стартовый экран.

Выполнение автоматического тестирования батарей

Автоматические тесты батарей выполняются примерно каждые 30 дней, если они не отключены. Во время теста ИБП переходит в батарейный режим и разряжает батареи в течение 25 секунд под существующей нагрузкой.



Во время теста батарей предупреждения "ИБП работает от батарей" и "Низкий заряд батарей" не срабатывают.

Для выполнения автоматического тестирования батарей:

- Должна быть включена функция "Автоматический тест батарей".
- ИБП должен находиться в стандартном режиме, без активных сигнализаций.
- Батареи должны быть полностью заряжены.
- Напряжение на байпасе должно быть в допустимых пределах.
- Не запущен тест батарей вручную через меню.

Чтобы батарея успешно прошла тест, во время разряда ее напряжение должно оставаться выше порогового значения.

Конфигурирование автоматического перезапуска (авторестарта)

Если ИБП отключился в следствии полного разряда батарей или по команде от входного сигнала (Отключение с задержкой и автостартом) или после установленной задержки работы на батареях, то при появлении питающей сети ИБП запустится автоматически.

Можно задать задержку перезапуска после возобновления энергоснабжения, при помощи настройки "Задержка при запуске". Можно также сконфигурировать ИБП на перезапуск в зависимости от уровня заряда батарей, при помощи настройки "Процент заряда батарей для рестарта".

В данном разделе рассматривается:

- Коммуникационные порты (RS-232 и USB)
- Коммуникационные карты
- Дистанционное выключение питания (RPO)
- Релейные выходные контакты
- Программируемые сигнальные входы
- Работа модема
- Программа управления питанием Eaton®

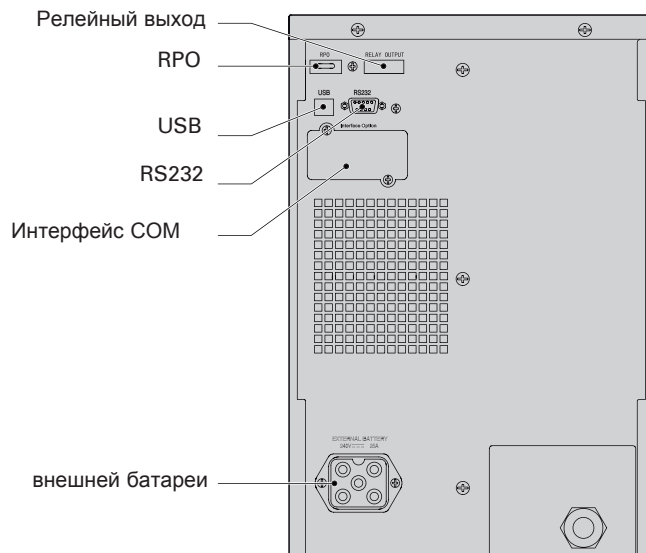


Рисунок 21. Коммуникационные устройства и клеммы управления.

5.1 Подключение коммуникационных устройств

Для подключения коммуникационных устройств:

1. Подключите соответствующую карту и/или необходимые коммуникационные кабели к нужным разъемам.
Для получения подробной информации см. рис 21 и следующий раздел, "Коммуникационные устройства".
2. Проложите и закрепите кабели так, чтобы они не мешали.
3. Переходите к "Разделу" Эксплуатация на странице 14 для запуска ИБП.

5.2 Коммуникационные опции

ИБП Eaton 9130 осуществляет функции связи через коммуникационные порты USB и RS-232 или с помощью коммуникационного адаптера в соответствующем слоте.

ИБП поддерживает коммуникационную работу с двумя устройствами в соответствии со следующей таблицей:

Независимое Коммуникационный слот	Мультиплексированное	
	USB	RS-232
Любой коммуникационный адаптер	Доступно	Не используется
Любой коммуникационный адаптер	Не используется	Доступно



Вы можете конфигурировать реле, сигнальные входы и скорость передачи для последовательного порта с помощью меню ИБП (см. Таблица 4 на странице 15). Скорость передачи данных через порт USB является фиксированной и составляет 9600 байт/с.

5. Коммуникация

Коммуникационные порты RS-232 и USB

Для установления связи между ИБП и компьютером, подключите свой компьютер к одному из коммуникационных портов ИБП с помощью соответствующего коммуникационного кабеля. Расположение коммуникационных портов см. на рис. 21.

Когда коммуникационный кабель подключен, программа управления питанием может обмениваться данными с ИБП. Программа отправляет ИБП запрос на получение подробной информации о состоянии среды питания. Если возникает проблема с питанием, то программа выполняет сохранение всех данных и правильное выключение оборудования.

Кабельные контакты для порта RS-232 изображены на рис. 22, а их функции описываются в Таблица 8.

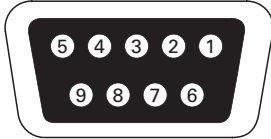


Рисунок 22. Коммуникационный порт RS-232 (разъем DB-9).

Таблица 8. Назначение контактов коммуникационного порта

Номер контакта	Название сигнала	Функция	Тип сигнала.
1	DCD	Сигнал низкого заряда батареи ⁽¹⁾⁽³⁾	Выходной
2	RxD	Передача на внешнее устройство	Выходной
3	TxD	Получение с внешнего устройства ⁽²⁾	Входной
4	DTR	RnP с внешнего устройства (контакт 6)	Входной
5	GND	Общий "земля" (соединен с корпусом)	—
6	DSR	На внешнее устройство (привязан к контакту 4)	Выходной
7	RTS	Соединение отсутствует	Входной
8	CTS	Сигнал ИБП на батареях ⁽¹⁾⁽³⁾	Выходной
9	RI	Питание +8-12 В пост. тока	Выходной

(1) Можно изменить на другой сигнал; см. настройку "Конфигурация" реле на стр. 13.

(2) Если контакт 3 получает сигнал низкого напряжения (+V) в течение ≥ 5 секунд, ИБП выполняет команду, выбранную в соответствии с настройкой Входящие сигналы в разделе "Пользовательские настройки" на стр. 13.

(3) Когда выбранное условие активно, выходные сигналы на контактах 1 и 8 сменяются с низких («положительное напряжение») на высокие (отрицательное напряжение). Когда условие больше не существует, выходной сигнал возвращается в состояние низкого напряжения.

Коммуникационные адаптеры

Адаптеры позволяют ИБП обмениваться информацией в разной сетевой среде и с разными типами устройств. Eaton 9130 оснащены одним коммуникационным разъемом для следующих карт:

- **Карта UPS-MS Web/SNMP Card** - имеют функции SNMP и HTTP, а также функцию мониторинга с использованием интерфейса веб-браузера; подключается к сети Ethernet. Кроме того, к адаптеру можно подключить EMP датчик для получения данных об уровне влажности, температуре, наличии дыма в помещении, а также данных системы безопасности.
- **Релейная интерфейсная карта** - имеет релейные выходы с сухим контактом (Form-C) для вывода состояния ИБП: Сбой сети, Разряд батареи, ИБП в норме и На байпасе.

Расположение коммуникационного разъема см. Рис. 21 на странице 21.

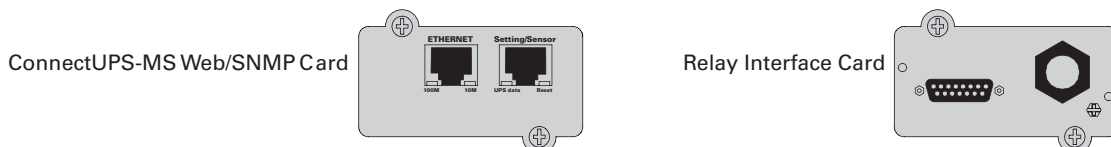


Рисунок 23. Дополнительные коммуникационные карты.

Дистанционное выключение питания

Порт RPO используется для дистанционного выключения ИБП. Эту функцию можно использовать для выключения потребителя и ИБП при помощи реле, например, в случае перегрева помещения. Когда порт RPO активируется, ИБП немедленно выключает свой выход и внутреннюю электронику. ИБП остается в состоянии аварийно-предупредительного сигнала об ошибке.

5. Коммуникация

Таблица 10 показывает доступные сигналы для релейных выходных контактов.

Таблица 10. Варианты конфигурации релейных выходов

Сигнал реле	Описание
ИБП в норме	Активируется, когда ИБП обеспечивает питание нагрузки с втандартном режиме или от байпаса, и при этом отсутствуют предупреждающие сигналы
На байпасе	Активируется, когда ИБП работает НЕ на байпасе
На батареях	Активируется, когда ИБП переходит на работу от батареи, и после установленной "Задержка сообщения На батареях"
Низкий заряд батарей	Активируется с предупреждением "Низкий заряд батарей" в соответствии с настройкой сообщения о "Задержка сообщ Низкий заряд батарей"
Внеш. з/у вкл.	Активируется при включении внешнего зарядного устройства.

Рисунок 25 показывает соединение выходных релейных контактов.

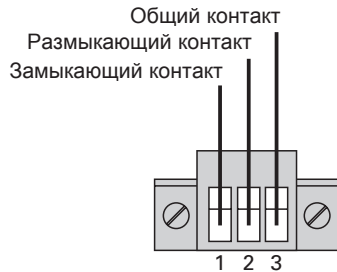


Рисунок 25. Стандартные подключения выходных портов.

Рисунок 26 приводится пример лампочки, соединенной с выходными контактами реле.

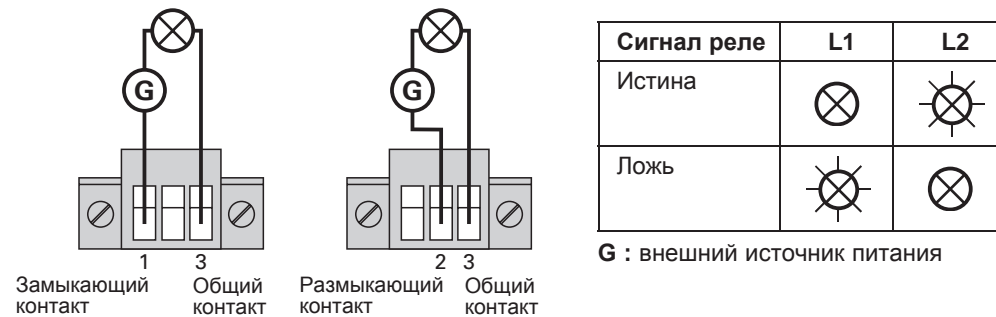


Рисунок 26. Пример соединения стандартного релейного порта с лампочкой.

Программируемые сигнальные входы

ИБП имеет 4 программируемых сигнальных входа: один вход RS-232, два на дополнительном релейном адаптере (используется в коммуникационном слоте) и один вход RPO. Расположение этих портов указано на Рис. 21 на стр. 20.

Настройка сигналов производится через меню установок "Сигнальные входы" в разделе "Пользовательские установки" на стр. 15.

Таблица 11 показывает программируемые настройки для сигнальных входов. Таблица 12 показывает логику срабатывания для сигнальных входов.

Таблица 11. Программируемые сигнальные входы

Сигнал	Описание
Не использ	не имеет функции.
Безуслов переход на байпас	Если активен, ИБП переходит на байпас, независимо от состояния байпаса.
удаленное выключение	Если входной сигнал активен, ИБП выключается после истечения времени заданной пользователем задержки дистанционного выключения без авторестарта. Батареи продолжают заряжаться. Деактивация входного сигнала не сбрасывает обратный счетчик выключения и не вызывает автоматический запуск ИБП.
Отключение с задержкой	Если входной сигнал активен, ИБП выключается после истечения времени заданной пользователем задержки дистанционного выключения с авторестартом. Батареи продолжают заряжаться. Деактивация входного сигнала не приводит к сбросу счетчика времени отключения, и вызывает автоматически запуск ИБП при наличии входного напряжения.
На генераторе	Если этот сигнал активен, синхронизация отключается, и ИБП переходит на байпас.
Аварийная сигнализация 1	Если эта сигнализация активна, ИБП подает сигнал "Аварийная сигнализация 1". При этом ИБП продолжает работать в нормальном режиме. Этот сигнал можно использовать если необходима какая-либо звуковая сигнализация.

Таблица 12. Уровни срабатывания

Входной сигнал	Описание
Высокий	Активен при высоком уровне напряжения (+Udc)
Низкий	Активен при низком уровне напряжения (заземление или -Udc)

5.3 Пакет программного обеспечения Eaton Power Management Software Suite

Каждый ИБП Eaton 9130 поставляется с программным обеспечением Eaton Power Management Software Suite.



При установке Программа управления питанием LanSafe выберите соответствующий способ мониторинга ИБП. В процессе установки программы выберите производителя ИБП **Eaton** и **Eaton 9130**. Если параметры ИБП недоступны для вашей версии программного обеспечения, выберите для производителя **Generic UPSs**, а для модели - **Generic XCP**.

6. Обслуживание ИБП

В этом разделе рассматривается:

- Уход за ИБП и батареями
- Замена внутренних батареи ИБП и батарей во внешнем батарейном модуле
- Тестирование новых батарей
- Утилизация использованных батарей и ИБП

6.1 Уход за ИБП и батареями

Для наилучшего работы устройства держите место вокруг ИБП чистым и -непыльным. Если окружающий воздух очень пыльный, очищайте наружную поверхность системы пылесосом. Для максимального срока службы батарей окружающая температура должна быть 25 °C (77 °F).



В том случае, если требуется транспортировка ИБП, убедитесь в том, что ИБП отключен от сети и выключен, а затем отсоедините контакт внутренней батареи ИБП (см. рис. 28 на стр. 28).

Батареи ИБП рассчитаны на срок службы 3–5 лет. Срок службы батарей может быть разным, в зависимости от периодичности использования батарей, а также окружающей температуры. Батареи, используемые после истечения срока службы, как правило, сильно теряют емкость. Заменяйте батареи по крайней мере каждые 5 лет для максимальной эффективности работы устройств.

6.2 Хранение ИБП и батарей

При длительном хранении ИБП заряжайте батареи каждые 6 месяцев, подключая ИБП к внешней сети. Внутренние батареи ИБП заряжаются до

90 % своей емкости в течении трех часов. Однако рекомендуется, чтобы после длительного хранения батареи заряжались 48 часов. Если установлены дополнительные батарейные модули, см. Таблица 24 время зарядки на стр. 33.

Проверяйте дату зарядки батарей на ярлыке транспортной упаковки. Если эта дата прошла, а батареи ни разу не заряжались, не используйте ИБП. Обратитесь в ваш сервисный представитель.

6.3 Когда заменять батареи

Когда загорается индикатор Δ , раздается звуковой сигнал и на экране появляется сообщение "Батарея требует обслуживания", это может означать, что батарею необходимо заменить. Обратитесь к вашему сервисному представителю для заказа новых батарей.

6.4 Замена батарей



НЕ ОТСОЕДИНЯЙТЕ батареи, когда ИБП находится в режиме "На батареях".

Батареи можно легко заменить без выключения ИБП и без отключения нагрузки.

Если вы предпочитаете отключать входное питание для замены батарей, см. "Выключение ИБП" на странице 18.

Перед заменой батарей учтите все предупреждения и примечания.



- Обслуживание должно проводиться квалифицированным персоналом, хорошо знающим батареи и меры предосторожности. Не допускайте к батареям посторонних.
- Батареи могут представлять опасность поражения электрическим током или ожогов в результате короткого замыкания. Соблюдайте следующие меры предосторожности: 1) Снимите с рук часы, кольца и прочие металлические предметы; 2) Пользуйтесь инструментами с изолированными рукоятками; 3) Не кладите на батареи инструменты или металлические детали; 4) Надевайте резиновые перчатки и сапоги.
- Новые батареи должны быть того же типа и в том же количестве. Обратитесь к сервисному представителю для заказа новых батарей.
- Батареи необходимо правильно утилизировать. Правила утилизации см. в своих местных нормативах.
- Никогда не сжигайте батареи. От воздействия огня батареи могут взорваться.
- Не вскрывайте и не повреждайте батареи. Пролитый электролит опасен для кожи и глаз и может быть чрезвычайно ядовитым.
- Проверьте батарею на предмет случайного замыкания на землю. Если она случайно замкнута на массу, отсоедините ее. Контакт с любой частью замкнутой на землю батареи может вызвать поражение электрическим током. Вероятность такого поражения можно уменьшить, если устранять подобные замыкания во время установки и обслуживания (применимо к оборудованию и дистанционным принадлежностям батарей, не имеющим заземленной цепи питания).
- ОПАСНО: ЭЛЕКТРИЧЕСКИЙ ТОК. Не пытайтесь изменить проводку и соединения батарей. Попытка изменить проводку может привести к травме.
- Отсоедините зарядное устройство, прежде чем присоединять или отсоединять клеммы батарей.

Замена внутренних батарей ИБП



- батареи ИБП имеют достаточно большой вес (см. стр. 31). Обращайтесь с тяжелыми батареями осторожно.

Внутренние батареи расположены под передней крышкой ИБП. Для удобства, внутренние батареи объединены в один блок.

Для замены батарей ИБП:

1. Снимите переднюю панель ИБП (см. Рис. 27).

Чтобы снять крышку:

Снять 2 крепежных винта с нижней стороны крышки.

нажмите на нижнюю часть крышки и потяните крышку к себе, чтобы отсоединить ее от защелок шкафа.



Панель управления соединяется с ИБП плоским кабелем. Не тяните за этот кабель и не отсоединяйте его.

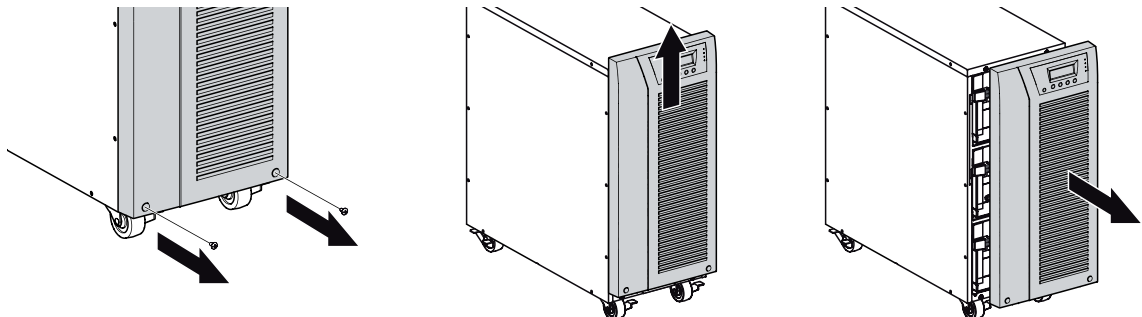


Рисунок 27. Снятие передней крышки ИБП.

6. Обслуживание ИБП

2. Отсоедините разъем внутренней батареи (см. Рис. 28).

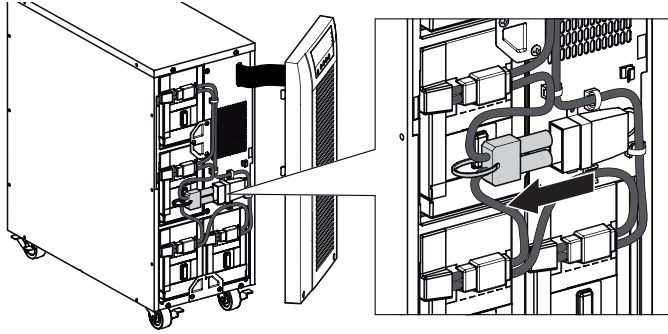


Рисунок 28. Отсоединение внутренних аккумуляторных батарей ИБП.

3. Отсоединить один из 4 контейнеров аккумуляторной батареи.
Снять пластмассовую защитную крышку разъема и отсоединить контейнер батареи (См. Рис. 29)

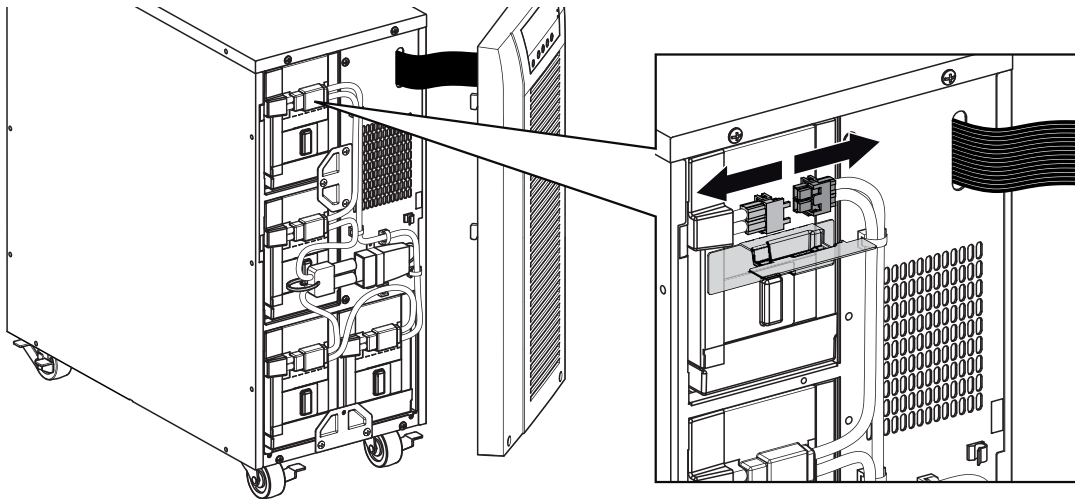


Рисунок 29. Отсоединение контейнера внутренней аккумуляторной батареи.

4. Снять металлический фиксатор, чтобы освободить контейнер батареи (См. Рис. 30).

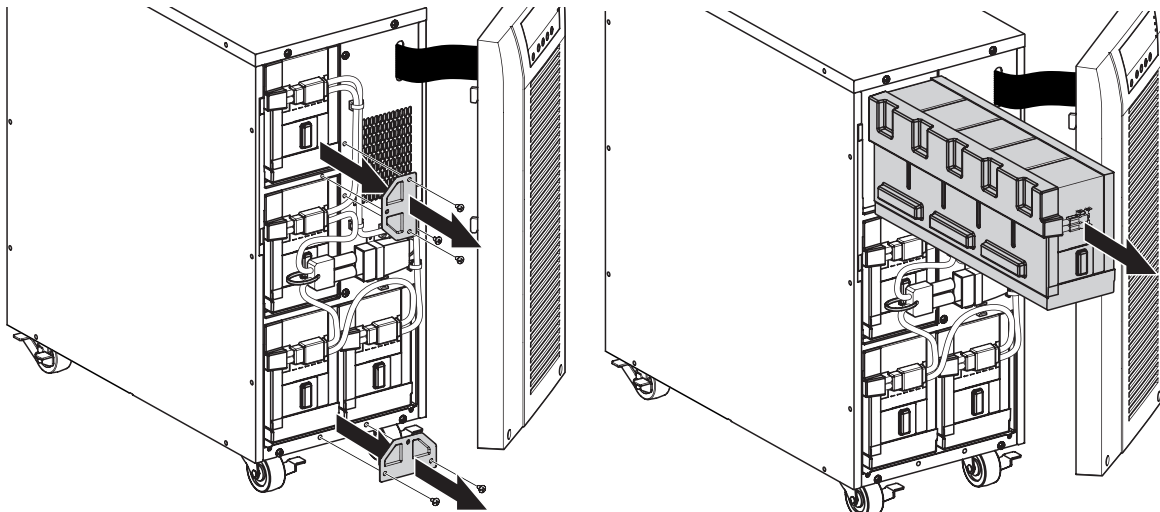


Рисунок 30. Отсоединение контейнера в аккумуляторной батарее.

5. Осторожно поместите рукоятку на батарейный отсек и медленно сдвиньте блок батареи на ровную, устойчивую поверхность; удерживайте блок батареи двумя руками. См. "Утилизация старых батарей и ИБП" на стр. 30, где указаны правила утилизации.



Убедитесь в том, что батареи для замены имеют те же технические характеристики, что и исходные батареи.

Если требуется отсоединить несколько контейнеров аккумуляторной батареи, повторить пункты 3, 4, 5.

6. Сдвиньте новый блок батареи в отсек. Протолкните внутрь блок батареи.
7. Завинтить металлический фиксатор, чтобы закрепить контейнер аккумуляторной батареи.



Убедиться, что разъем внутренней аккумуляторной батареи разъединен.

8. Подсоединить контейнер аккумуляторной батареи и вновь закрыть разъем защитной пластмассовой крышкой.



При подключении внутренних батарей может возникнуть незначительное искрение. Это нормально и не опасно для персонала. Быстро и надежно подключите кабели.

9. Снова подсоедините разъем внутренней батареи. Подсоединяйте красное к красному, а черное к черному. Нажмите на обе части для гарантированного соединения.
10. Поместите соединитель между винтовыми отверстиями и установите на место удаленные ранее винты.
11. Установите на место переднюю крышку ИБП.
Чтобы установить крышку, убедитесь в том, что плоский кабель имеет соответствующую защиту, а затем вставьте фиксаторы на задней стороне крышки в отсек и нажмите крышку до щелчка, чтобы она встала на место.
Вновь установить 2 крепежных винта с нижней стороны крышки.
12. Перейдите к следующему разделу, "Проверка новых батарей" на стр. 29.

Замена батарей в ЕВМ



ЕВМ тяжелый (см. страницу 31). Для подъема корпуса требуется не менее двух человек.

Порядок замены:

1. Отсоедините кабель ЕВМ от ИБП.
Если установлены другие ЕВМ, отсоедините кабель ЕВМ от разъема батареи на каждом ЕВМ.
2. Замените батареи в ЕВМ. См. "Утилизация старых батарей и ИБП" на стр. 30, где указаны правила утилизации.



При подключении ЕВМ к ИБП может возникнуть незначительное искрение. Это нормально и не опасно для персонала. Вставляйте кабель ЕВМ в разъем батарей ИБП быстро и прочно.

3. Подключите кабели ЕВМ к разъему батареи, как показано рис. 7 на стр. 8. К ИБП может быть подключено до четырех ЕВМ.
4. Убедитесь, что соединения ЕВМ надежны и что каждый кабель имеет надлежащий радиус изгиба и разгрузочный зажим.

6.5 Тестирование новых батарей

Для тестирования новых батарей:

1. Подключите ИБП к электросети на 48 часов для зарядки батареи.
2. Нажмите любую кнопку для активирования опций меню.
3. Выберите УПРАВЛЕНИЕ, затем НАЧАТЬ ТЕСТ БАТАРЕЙ.

ИБП начинает тест батарей, если батареи полностью заряжены, ИБП находится в нормальном режиме без каких-либо работающих сигнализаций, и байпас находится в допуске.

Во время теста батарей ИБП переходит в батарейный режим и разряжает батареи в течение 25 секунд. На передней панели появляется сообщение "Выполняется тест батарей" и процент выполнения теста.

6. Обслуживание ИБП

6.6 Утилизация старых батарей и ИБП

Обратитесь в местный пункт вторсырья или утилизации опасных отходов за информацией о правильной утилизации старых батарей и ИБП.



- Не сжигайте батареи. От огня батареи могут взорваться. Батареи необходимо правильно утилизировать. Правила утилизации см. в своих местных нормативах.
- Не вскрывайте и не повреждайте батареи. Содержащийся в них электролит опасен для кожи и глаз. Он может быть токсичным.



Не выбрасывайте ИБП или батареи от ИБП в мусор. Это изделие содержит герметичные необслуживаемые свинцово-кислотные батареи, которые необходимо правильно утилизировать. За более подробной информацией обращайтесь в местный центр вторсырья или утилизации токсичных отходов.



Не выбрасывайте старое электрическое или электронное оборудование в мусор. За более подробной информацией обращайтесь в местный центр вторсырья или утилизации токсичных отходов.

7.1 Технические характеристики моделей

В данной главе указаны следующие технические характеристики:

- Коммуникационные опции
- Списки моделей
- Вес и размеры
- Электрические параметры входа и выхода
- Экологические параметры и параметры безопасности
- Батарея

Таблица 13. Коммуникационные опции

Коммуникационный слот	(1) доступный независимый коммуникационный слот для коммуникационных адаптеров
Совместимые коммуникационные карты	Карта Connect UPS-MS Web/SNMP Card Релейная интерфейсная карта
Коммуникационные порты	RS-232 (DB-9): 1200–9600 бит/с ИБП: 9600 бит/с
Сигнальные входы	(4) программируемые сигнальные входы для индикации аварийных сигналов или другого использования
Релейные выходные контакты	(1) встроенное выходное реле

Таблица 14. Внешний батарейный модуль Список моделей

EBM Модель	Конфигурация	Напряжение батарей	Для классов мощности
PW9130N6000T-EBM	Башенного типа	240 В пост. тока	5000–6000 VA

Таблица 15. Список моделей ИБП

Модель	Уровень мощности	Схема задней панели
PW9130i5000T-XL	5000 VA / 4500 Вт	Рис. 21 на стр. 21
PW9130i6000T-XL	6000 VA / 5400 Вт	Рис. 21 на стр. 21

Таблица 16. Вес и размеры

Модель (ИБП для монтажа в стойку)	Размеры (В x Ш x Г)	Вес
PW9130i5000T-XL PW9130i6000T-XL	575* 242 542 мм (22,64"* 9,53" 21,34")	105 кг (231,5 lb)
Модель (стоечная EBM)	Размеры (В x Ш x Г)	Weight
PW9130N6000T-EBM	575* 242 542 мм (22,64"* 9,53" 21,34")	120 кг (264,55 lb)

Таблица 17. Входные электрические параметры

Номинальная частота	50/60 Гц автоматическое определение
Диапазон частот	40–70 Гц до переключения в режим от батареи
Диапазон напряжения байпаса	+ 10/- 15 % от номинального (по умолчанию)
Фильтрация помех	варистор для защиты от скачков напряжений и высоковольтных выбросов

7. Технические характеристики

Таблица 18. Входные электрические параметры

Модель	Входные параметры по умолчанию (напряжение/ток)	Регулируемые значения входного напряжения	Диапазон напряжения при 100 % нагрузке
PW9130i5000T-XL	230 V / 21.7 A	200*, 208*, 220, 230, 240	180–276 В перем. тока
PW9130i6000T-XL	230 V / 26.1 A	200*, 208*, 220, 230, 240	180–276 В перем. тока

208 В занижение номинала мощности на 10 %.

Таблица 19. Электрические входные соединения

Модель	Входное подключение	Входной кабель
PW9130i5000T-XL PW9130i6000T-XL	Клеммная колодка	Нет

Таблица 20. Выходные электрические параметры

Все модели	Нормальный режим	Режим работы от батарей
Регулировка напряжения	±2 %	Номинальное выходное напряжение ±3 %
Кпд	> 98 % (в режиме высокой эффективности), > 94 %	> 92 %
Регулировка частоты	Синхронизация ±3 Гц с номинальной частотой сети (вне данного диапазона: ±0,1 Гц автоматически выбранной номинальной частоты)	±0,1 Гц автоматически выбранной номинальной частоты
Высоковольтные модели		
Номинальные выходные параметры	200/208/220/230/240В регулируемое напряжение или автоматическое определение) 5000/6000 VA 4.5/5.4 kW	
Частота	50 или 60 Гц, автоматическое определение или работа в качестве преобразователя частоты	
Выходная перегрузка (нормальный режим)	100–102 %: Включает сигнал перегрузки (Уровень 1) 102–129 %: Перевод потребителей в режим байпаса после 2 минут (Уровень 2) 130–149 %: Перевод потребителей в режим байпаса после 30 с (Уровень 3) ≥ 150 %: Перевод потребителей в режим байпаса после 100 мс (Уровень 4)	
Выходная перегрузка (режим байпаса)	100–109 %: Включает сигнал перегрузки (Уровень 1) 110–129 %: ИБП выключается после 5 минут (Уровень 2) 130–149 %: ИБП выключается после 30 с (Уровень 3) ≥ 150 %: ИБП выключается после 300 мс (Уровень 4)	
Форма кривой напряжения	Синусоида	
Гармоническое искажение	< 3 % коэффициент гармонических искажений на линейной нагрузке; < 5 % коэффициент гармонических искажений на нелинейной нагрузке	
Время перехода	Режим онлайн: 0 мс (без размыкания) Режим высокой эффективности: 10 мс максимум (в результате отключения питания от сети)	
Коэффициент мощности	0,9	
Крест фактор	3 к 1	

Таблица 21. Электрические выходные соединения

Модель	Выходные соединения	Выходные кабели
PW9130i5000T-XL PW9130i6000T-XL	Клеммная колодка	Нет

Таблица 22. Экологические показатели и показатели безопасности

Подавление импульсов напряжения переходных процессов	EN 61000-2-2 EN 61000-4-2, Уровень 3 EN 61000-4-3, Уровень 3 EN 61000-4-4, Уровень 3 (также для сигнальных портов) EN 61000-4-5, Уровень 3 критерии А (IEEE C62.41 6 kV) EN 61000-4-6, Уровень 3 EN 61000-4-8, Уровень 4 EN 61000-4-11
Сертификация EMC	CE согласно IEC/EN 62040-2, Эмиссии: Категория C2, Помехоустойчивость: Категория C2
EMC (эмиссии)	IEC 62040-2:ed2:2005 / EN 62040-2:2006
Соответствие стандартам безопасности	IEC 62040-1-1, IEC 60950-1
Маркировка учреждений	CE
Рабочая температура	0°C - 40°C в режиме онлайн, с занижающим коэффициентом для номинальной мощности при использовании ПРИМЕЧАНИЕ: Термовыключатели переключают нагрузку на байпас в случае перегрева.
Температура хранения	от - 20°C до 40°C с батареями от - 25°C до 55°C без батарей
Температура при транспортировке	от - 25°C до 55°C
Относительная влажность	5-90 % без конденсации
Рабочая высота	До 3 000 метров над уровнем моря
Высота при транспортировке	До 10 000 метров над уровнем моря
Слышимый шум	< 55 дБА на расстоянии 1 м (стандартные условия)
Ток утечки	< 1,5 мА

Таблица 23. Время работы от батарей (в минутах) при 100 % нагрузке

Модель	Внутренние батареи	+ 1 EBM	+ 2 EBMS	+ 3 EBMS	+ 4 EBMS
PW9130i5000T-XL	9 мин	41 мин	1 ч 19 мин	1 ч 57 мин	2 ч 42 мин
PW9130i6000T-XL	6 мин	32 мин	1 ч 03 мин	1 ч 37 мин	2 ч 08 мин

ПРИМЕЧАНИЕ: Время работы батарей является приблизительным и зависит от конфигурации потребителей и степени заряда батарей.

Таблица 24. Батарея

	Внутренние батареи	EBM
Башенная конфигурация	5000–6000 Модели BA: 240 Vdc (20 12 V, 7 Ah)	PW9130N6000T-EBM: 240 Vdc (2 x 20 12 V, 7 Ah)
Предохранители	30 A* 2/600 Vdc	предохранителей 30 A* 2/600 В пост. тока на каждый EBM
Тип	Герметичная, необслуживаемая, клапанно-регулируемая, свинцовоокислотная, срок службы минимум 3 года при 25 °C	
Мониторинг	мониторинг для выявления сбоев и предупреждения о них	
Время зарядки (до 90 %)	Внутренние батареи: 3 часа 1 EBM: 9 часов; 2 EBMS: 15 часов; 3 EBMS: 21 часов; 4 EBMS: 27 часов	
Батарейный порт	Внешний пяти полюсный разъем на ИБП для подключения к EBM	
Длина кабеля внешнего батарейного модуля (EBM)	50 см	

8. Устранение неисправностей

Eaton 9130 рассчитан на долговечную автоматическую работу и предупреждает пользователя о возможных нарушениях нормальной работы. Обычно сигнализация, которую выдает панель управления, не создает воздействия на выходное питание ИБП. Это предупреждающая сигнализация, которая ставит в известность пользователя.

В целом:

- События представляют собой условия, зарегистрированные в журнале событий в качестве информации о состоянии, например, "Настройка таймера завершена".
- Уведомления осуществляются путем подачи звукового сигнала каждые 5 секунд. Этот сигнал регистрируется в журнале событий и отображается на ЖК-дисплее. Примерами таких предупреждений являются "ИБП работает от батарей" и "ИБП на байпасе".
- Аварийные сигналы представляют собой звуковой сигнал, который подается каждые 5 секунд. Этот сигнал регистрируется в журнале событий и отображается на ЖК-дисплее; кроме того, загорается индикатор аварии. Примерами таких предупреждений являются "Перегрузка на выходе" и "Превышение температуры радиатора".

Для определения нештатного состояния ИБП пользуйтесь следующей таблицей устранения неисправностей.

8.1 Стандартные предупреждения и условия

Чтобы посмотреть в меню состояния ИБП список активных предупреждений:

1. Чтобы активировать параметры меню, нажмите любую кнопку на дисплее передней панели.
2. Нажимайте кнопку ↓ до тех пор, пока на дисплее не появится сообщение СОСТОЯНИЕ ИБП.
3. Для вывода на экран списка активных предупреждений нажмите кнопку ВВОД.




Чтобы посмотреть зарегистрированные условия в Журнале событий:

1. Чтобы активировать параметры меню, нажмите любую кнопку на дисплее передней панели.
2. Нажимайте ↓ кнопку до тех пор, пока на дисплее не появится ЖУРНАЛ СОБЫТИЙ.
3. Для вывода на экран списка условий нажмите кнопку ВВОД.

Журнал событий можно также получить в формате ASCII. См. раздел "Получение журнала событий" на стр. 17.

В следующей таблице описываются стандартные предупреждающие сигналы и состояния

w

Аварийный сигнал или состояние	Возможная причина	Действие
На батарее  Светодиод горит. 1 короткий звуковой сигнал каждые 5 секунд.	Произошел сбой в энергосети, и ИБП работает от батарей.	ИБП подает к оборудованию питание от батарей. Приготовьте оборудование к выключению.
Низкий заряд батареи  Светодиод медленно мигает. 1 короткий звуковой сигнал каждую секунду.	ИБП работает в режиме батарей, и батарея разряжена.	Это предупреждение является приблизительным, и фактическое время до выключения ИБП может сильно различаться. В зависимости от нагрузки ИБП и количества, ЕВМ предупреждение о "низком заряде батареи" может появляться до того, как уровень ее зарядки достигнет 25 %. Приблизительное Таблица 23
На бапасае.  Светодиод горит. 1 короткий звуковой сигнал каждые 5 секунд.	ИБП работает в режиме байпаса.	Оборудование перешло на байпас внешней сети. Режим работы от батарей недоступен, и ваше оборудование не защищено; однако ИБП по-прежнему пассивно фильтрует электроэнергию из сети. Проверьте наличие одного из следующих предупреждающих сигналов: перегрев, перегрузка или неисправность ИБП.

<p>Батареи отсоединены</p>  <p>Светодиод горит. 1 короткий звуковой сигнал каждую секунду.</p>	ИБП не распознает внутренние батареи.	Если проблема не исчезнет, обратитесь в сервис
	Батареи отсоединены.	Проверьте правильность подключения батарей. Если проблема не исчезнет, обратитесь в сервис.
<p>Перегрузка</p>  <p>Светодиод горит. 1 короткий звуковой сигнал каждую секунду.</p>	Требования к питанию превышают мощность ИБП (более 100 %; см. страницу, где указаны конкретные диапазоны выходных перегрузок 32).	Отсоедините часть оборудования от ИБП. ИБП продолжает работать, но может переключиться в режим байпаса или выключиться при увеличении нагрузки. Эта сигнализация сбрасывается, когда данное состояние становится неактивным.
<p>Перегрев</p>  <p>Светодиод горит. 1 короткий звуковой сигнал каждую секунду.</p>	<p>Внутренняя температура ИБП слишком высока, либо отказал вентилятор.</p> <p>На уровне предупреждений, ИБП подает предупреждающий сигнал, но остается в текущем рабочем состоянии.</p> <p>Если температура повышается еще на 10° градусов, ИБП переходит в режим байпаса или выключается в том случае, если байпас недоступен.</p>	<p>Если ИБП переходит в режим байпаса, он возвращается в обычный режим работы, когда температура достигает 5° градусов ниже уровня предупреждения.</p> <p>Если это состояние не проходит, необходимо выключить ИБП. Очистите вентиляционные отверстия и удалите все источники тепла. Дайте ИБП остыть. Обеспечьте беспрепятственный поток воздуха вокруг ИБП. Перезапустите ИБП. Если это состояние сохраняется, обратитесь в сервис.</p>
<p>Перенапряжение батареи.</p>  <p>Светодиод горит. 1 короткий звуковой сигнал каждую секунду.</p>	Напряжение батареи ИБП является слишком высоким.	ИБП отключает зарядное устройство. Обратитесь в сервис.
ИБП не обеспечивает необходимого времени для резервного питания.	Батареи нуждаются в зарядке или обслуживании.	Обеспечьте питание от сети в течение 48 часов для полной зарядки батарей. Если проблема не исчезнет, обратитесь в сервис.
Питание не поступает на выходные разъемы ИБП.	ИБП находится в режиме ожидания.	Подайте питание к подключенному оборудованию: Удерживайте кнопку включения/выключения в течение не менее 1 секунды, до тех пор, пока на передней панели не появится сообщение "ИБП включается...".
ИБП не включается.	Неправильно подсоединен шнур питания.	Проверьте правильность подключения шнура питания.
	Дистанционный выключатель питания (RPO) активирован, или разъем RPO отсутствует.	Если на дисплее меню состояний ИБП выведена надпись "Remote Power Off" (Дистанционное выключение питания), деактивировать вход RPO.
ИБП работает нормально, но все или часть защищаемых устройств не включены.	Оборудование неправильно подключено к ИБП.	Убедитесь в том, что оборудование подключено к разъемам ИБП.
Проверка батареи не выполнялась или была прервана.	Отсутствует одно из условий, перечисленных в разделе Автоматическое тестирование батареи 20.	Обеспечьте необходимые условия и снова выполните тестирование.

8. Устранение неисправностей

ИБП не переходит в режим байпаса.	Питание байпаса не отвечает квалификационным требованиям.	Проверьте электросеть байпаса. ИБП получает питание от электросети байпаса, которое может быть нестабильным или иметь понижения нагрузки.
	Режим байпаса отключен.	Проверьте правильность настроек байпаса. См. "Настройка параметров байпаса" на стр. 19.
Связь через USB не работает.	Неправильная настройка скорости связи через коммуникационный порт USB. Для USB необходима скорость 9600 бит в секунду.	Убедитесь в том, что настройки Конфигурация последовательного порта указано значение 9600 бит в секунду. См. "Пользовательские настройки" на стр. 15.

8.2 Отключение звука сигнализации

Нажмите любую кнопку на дисплее передней панели для отключения звука сигнализации. Проверьте состояние сигнализации и выполните необходимые действия для устранения неисправностей. Если состояние сигнализации изменится, сигнализация вновь подает звуковой сигнал, отменяя предыдущее отключение звука сигнализации.

8.3 Обслуживание и поддержка

При наличии каких-либо вопросов или проблем, относящихся к ИБП, связаться с **местным дистрибьютором** или местным представителем отдела обслуживания и спросить технического представителя по ИБП.

Приготовьте следующие сведения, прежде чем звонить по поводу обслуживания:

- Номер модели
- Серийный номер
- Номер версии программно-аппаратного обеспечения
- Дата сбоя или проблемы
- Симптомы сбоя или проблемы
- Обратный адрес и контактная информация клиента

Если будет необходим ремонт, вам дадут номер утверждения возврата (RMA). Используйте оригинальную упаковку или закажите упаковку в Службе помощи или у дистрибьютора. Изделия, поврежденные при транспортировке ввиду неправильной упаковки, не покрываются гарантией. При наличии гарантии будет произведена замена или устройство будет отремонтировано.



Для особо важных случаев может иметься в наличии немедленная замена. Звоните продавцу или в **Представительство Eaton**.