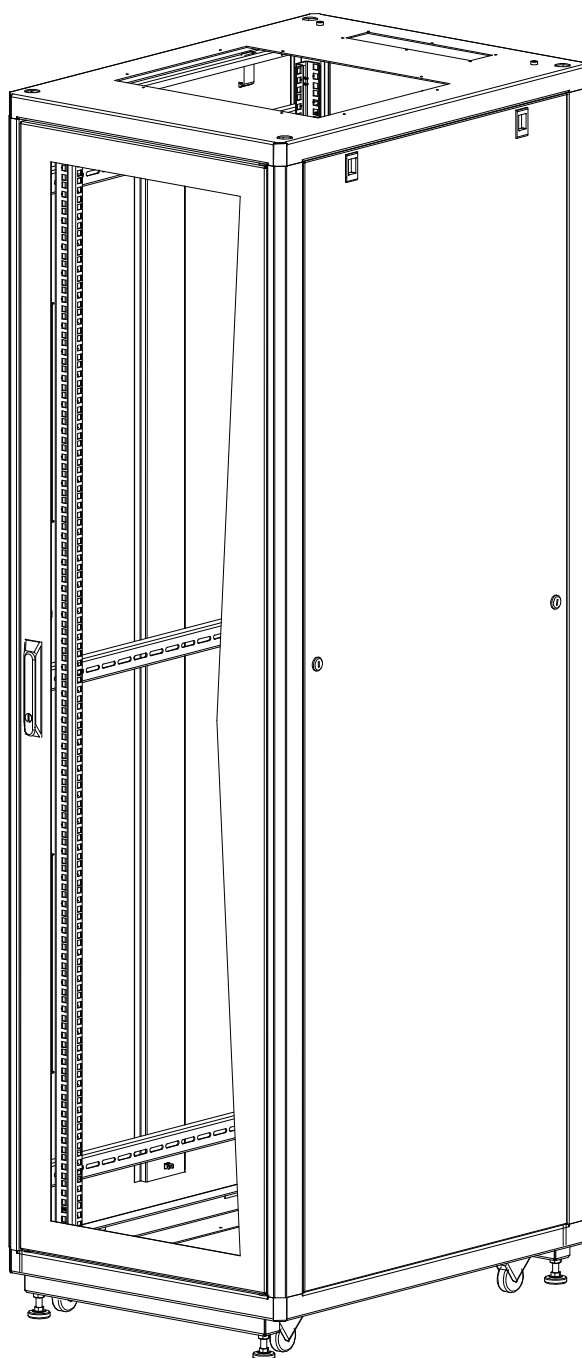


**ТЕЛЕКОММУНИКАЦИОННЫЙ НАПОЛЬНЫЙ  
ШКАФ СЕРИИ TFR**

**ПАСПОРТ**



## Содержание

	Стр.
Описание телекоммуникационного шкафа и перечень деталей.....	3
Описание устройства, конструктивные особенности.....	3
Характеристики телекоммуникационных шкафов.....	3
Таблица формирования артикула телекоммуникационного напольного шкафа.....	5
Перед установкой.....	5
Упаковка телекоммуникационного шкафа шириной 600мм.....	6
Упаковка телекоммуникационного шкафа шириной 800мм.....	6
Распаковка.....	7
Проверка комплектации.....	7
Комплектация телекоммуникационного шкафа шириной 600мм.....	7
Сборка телекоммуникационного шкафа шириной 600мм.....	8
Комплектация телекоммуникационного шкафа шириной 800мм.....	9
Сборка телекоммуникационного шкафа шириной 800мм.....	10
Конфигурация.....	10
Заземление деталей телекоммуникационного шкафа.....	11
Установка телекоммуникационного шкафа.....	11
Монтаж роликов и винтовых опор.....	11
Выравнивание.....	12
Регулировка направляющих в телекоммуникационном шкафу.....	13
Установка оборудования.....	13
Методика определения одного отсека на направляющей.....	13
Установка и извлечение клипсы.....	14
Укладка кабелей.....	14
Объединение телекоммуникационных шкафов.....	14
Действия для объединения шкафов.....	15
Техника безопасности.....	15
Техническое обслуживание.....	16
Хранение и транспортировка.....	16
Свидетельство о приемке.....	16
Гарантия.....	16
Информация о сертификатах.....	16

# Описание телекоммуникационного шкафа и перечень деталей

## Описание телекоммуникационного шкафа

*Шкаф телекоммуникационный (далее – шкаф), является универсальной сборно-разборной конструкцией, предназначенной для монтажа телекоммуникационного и серверного оборудования.*

Рекомендуется для установки оборудования стандарта 19 дюймов (19”), в соответствии с ГОСТ 28601.2(МЭК 297-2).

Оборудование располагается на вертикальных направляющих. Перфорация направляющих соответствует стандарту DIN 41494-7. На направляющие устанавливаются любые устройства в стандарте 19”.

## Конструктивные особенности

*Разборный каркас – состоит из верхнего, нижнего основания и стоек;*

*Четыре направляющих – глубина установки направляющих может изменяться в зависимости от устанавливаемого оборудования;*

*Две легкоъемные боковые стенки – обеспечивают удобный доступ к установленному оборудованию. Фиксация боковых стенок осуществляется специализированными защелками. Замки защищают от несанкционированного доступа;*

*Легкоъемная передняя дверь – существуют три исполнения: металлическая со стеклянной вставкой, металлическая, металлическая перфорированная. Передняя дверь комплектуется замком с ручкой;*

*Легкоъемная задняя дверь – существуют два исполнения: металлическая и металлическая перфорированная, комплектуется двумя замками;*

*Комплект проводов заземления – предназначен для заземления основных компонентов телекоммуникационного шкафа;*

## Характеристики телекоммуникационных шкафов

Артикул	Высота шкафа	Ширина, мм	Глубина, мм	Высота, мм	Занимаемая площадь, м <sup>2</sup>	Масса шкафа, кг	Макс. нагрузка, кг
600x400							
TFR-186040-GMMM-GY	18U	600	400	998	0.24	45	500
TFR-246040-GMMM-GY	24U	600	400	1265		56	500
TFR-276040-GMMM-GY	27U	600	400	1398		62	500
TFR-336040-GMMM-GY	33U	600	400	1665		73	500
TFR-376040-GMMM-GY	37U	600	400	1932		80	500
TFR-426040-GMMM-GY	42U	600	400	2065		89	500
TFR-456040-GMMM-GY	45U	600	400	2199		94	500
TFR-476040-GMMM-GY	47U	600	400	2288		97	500
TFR-186040-MMMM-GY	18U	600	400	998	0.24	44	500
TFR-246040-MMMM-GY	24U	600	400	1265		55	500
TFR-276040-MMMM-GY	27U	600	400	1398		61	500
TFR-336040-MMMM-GY	33U	600	400	1665		72	500
TFR-376040-MMMM-GY	37U	600	400	1932		79	500
TFR-426040-MMMM-GY	42U	600	400	2065		88	500
TFR-456040-MMMM-GY	45U	600	400	2199		93	500
TFR-476040-MMMM-GY	47U	600	400	2288		96	500

600x600							
TFR-186060-GMMM-GY	18U	600	600	998	0.36	56	500
TFR-246060-GMMM-GY	24U	600	600	1265		67	500
TFR-276060-GMMM-GY	27U	600	600	1398		73	500
TFR-336060-GMMM-GY	33U	600	600	1665		84	500
TFR-376060-GMMM-GY	37U	600	600	1932		91	500
TFR-426060-GMMM-GY	42U	600	600	2065		100	500
TFR-456060-GMMM-GY	45U	600	600	2199		105	500
TFR-476060-GMMM-GY	47U	600	600	2288		108	500
TFR-186060-MMMM-GY	18U	600	600	998	0.36	55	500
TFR-246060-MMMM-GY	24U	600	600	1265		66	500
TFR-276060-MMMM-GY	27U	600	600	1398		72	500
TFR-336060-MMMM-GY	33U	600	600	1665		83	500
TFR-376060-MMMM-GY	37U	600	600	1932		90	500
TFR-426060-MMMM-GY	42U	600	600	2065		99	500
TFR-456060-MMMM-GY	45U	600	600	2199		104	500
TFR-476060-MMMM-GY	47U	600	600	2288		107	500
600x800							
TFR-186080-GMMM-GY	18U	600	800	998	0.48	65	500
TFR-246080-GMMM-GY	24U	600	800	1265		76	500
TFR-276080-GMMM-GY	27U	600	800	1398		82	500
TFR-336080-GMMM-GY	33U	600	800	1665		93	500
TFR-376080-GMMM-GY	37U	600	800	1932		101	500
TFR-426080-GMMM-GY	42U	600	800	2065		110	500
TFR-456080-GMMM-GY	45U	600	800	2199		116	500
TFR-476080-GMMM-GY	47U	600	800	2288		119	500
TFR-186080-MMMM-GY	18U	600	800	998	0.48	64	500
TFR-246080-MMMM-GY	24U	600	800	1265		75	500
TFR-276080-MMMM-GY	27U	600	800	1398		81	500
TFR-336080-MMMM-GY	33U	600	800	1665		92	500
TFR-376080-MMMM-GY	37U	600	800	1932		100	500
TFR-426080-MMMM-GY	42U	600	800	2065		109	500
TFR-456080-MMMM-GY	45U	600	800	2199		115	500
TFR-476080-MMMM-GY	47U	600	800	2288		118	500
800x800							
TFR-188080-GMMM-GY	18U	600	800	998	0.64	85	500
TFR-248080-GMMM-GY	24U	600	800	1265		96	500
TFR-278080-GMMM-GY	27U	600	800	1398		102	500
TFR-338080-GMMM-GY	33U	600	800	1665		113	500
TFR-378080-GMMM-GY	37U	600	800	1932		121	500
TFR-428080-GMMM-GY	42U	600	800	2065		130	500
TFR-458080-GMMM-GY	45U	600	800	2199		136	500
TFR-478080-GMMM-GY	47U	600	800	2288		140	500
TFR-188080-MMMM-GY	18U	600	800	998	0.64	84	500
TFR-248080-MMMM-GY	24U	600	800	1265		95	500
TFR-278080-MMMM-GY	27U	600	800	1398		101	500
TFR-338080-MMMM-GY	33U	600	800	1665		112	500
TFR-378080-MMMM-GY	37U	600	800	1932		120	500
TFR-428080-MMMM-GY	42U	600	800	2065		129	500
TFR-458080-MMMM-GY	45U	600	800	2199		135	500
TFR-478080-MMMM-GY	47U	600	800	2288		139	500

## Таблица формирования артикула телекоммуникационного напольного шкафа

Серия		Высота, юнит	Ширина глубина		Тип дверей и боковых стенок*					Цвет
<b>TFR</b>	-	<b>42</b>	<b>6080</b>	-	<b>G</b>	<b>M</b>	<b>M</b>	<b>M</b>	-	<b>GY</b>
Варианты		Варианты:	Варианты:		Варианты:					Варианты:
TFR		18, 24, 27, 33, 37, 42, 45, 47	6040		M, G, P, D, W					GY, BK
		18, 24, 27, 33, 37, 42, 45, 47	6060							
		18, 24, 27, 33, 37, 42, 45, 47	6080							
		18, 24, 27, 33, 37, 42, 45, 47	8080							
<b>Пояснения</b>										
			6040 6060 6080 8080 соответственно 600×400мм 600×600мм 600×800мм 800×800мм		Стороны шкафа по часовой стрелке начиная с передней двери.  Варианты исполнения дверей: M – металлическая G – металлическая со стеклянной вставкой P – металлическая с перфорацией D – двустворчатая металлическая W – двустворчатая металлическая перфорированная					GY- серый (RAL 7035) BK-черный (RAL 9005) и другие - под заказ

\* - варианты исполнения боковых стенок на шкафах: M – металлическая или P – металлическая с перфорацией

### Перед установкой



Внимательно прочитайте все инструкции. Предупредительные знаки указывают на важные инструкции, которые необходимо соблюдать во избежание риска получения травм или повреждений.

- Распаковку и сборку телекоммуникационного шкафа должны производить не менее двух человек.
- Перед установкой компонентов необходимо обеспечить устойчивость телекоммуникационного шкафа во избежание его опрокидывания.
- Во избежание перевешивания верхней части телекоммуникационного шкафа загружайте наиболее тяжелые компоненты в первую очередь и размещайте их в нижней части шкафа.

### Упаковка телекоммуникационного шкафа шириной 600мм

№ коробки	№ компонента	Входящие компоненты	кол-во, шт.
1	1	Верхнее основание	1
	2	Нижнее снование	1
	3	Балки боковые	6
	4	Крепеж	комплект
	5	Паспорт	1
	6	Инструмент	комплект
	7	Провода заземления	5
2	1	Боковая стенка	2
	2	Ключи от замков на боковых стенках	4
	3	Провода заземления	2
3	1	Направляющие	4
	2	Стойки	4
	3	Провода заземления	4
4	1	Дверь передняя	1
	2	Дверь задняя	1
	3	Ключ от замка на передней двери	1
	4	Ключи от замков на задней двери	2
	5	Провода заземления	2

### Упаковка телекоммуникационного шкафа шириной 800мм

№ коробки	№ компонента	Входящие компоненты	кол-во, шт.
1	1	Верхнее основание	1
	2	Нижнее снование	1
	3	Балки боковые	6
	4	Крепеж	комплект
	5	Паспорт	1
	6	Инструмент	комплект
	7	Провода заземления	5
	8	Переходник	12
2	1	Боковая стенка	2
	2	Ключи от замков на боковых стенках	4
	3	Провода заземления	2
3	1	Направляющие	4
	2	Стойки	4
	3	Провода заземления	4
4	1	Дверь передняя	1
	2	Дверь задняя	1
	3	Ключ от замка на передней двери	1
	4	Ключи от замков на задней двери	2
	5	Провода заземления	2

## Распаковка

1. Используя универсальный нож, аккуратно снимите упаковочную ленту.
2. Аккуратно откройте коробки, и достаньте комплектующие шкафа.
3. Используя универсальный нож, аккуратно снимите упаковочную пленку.

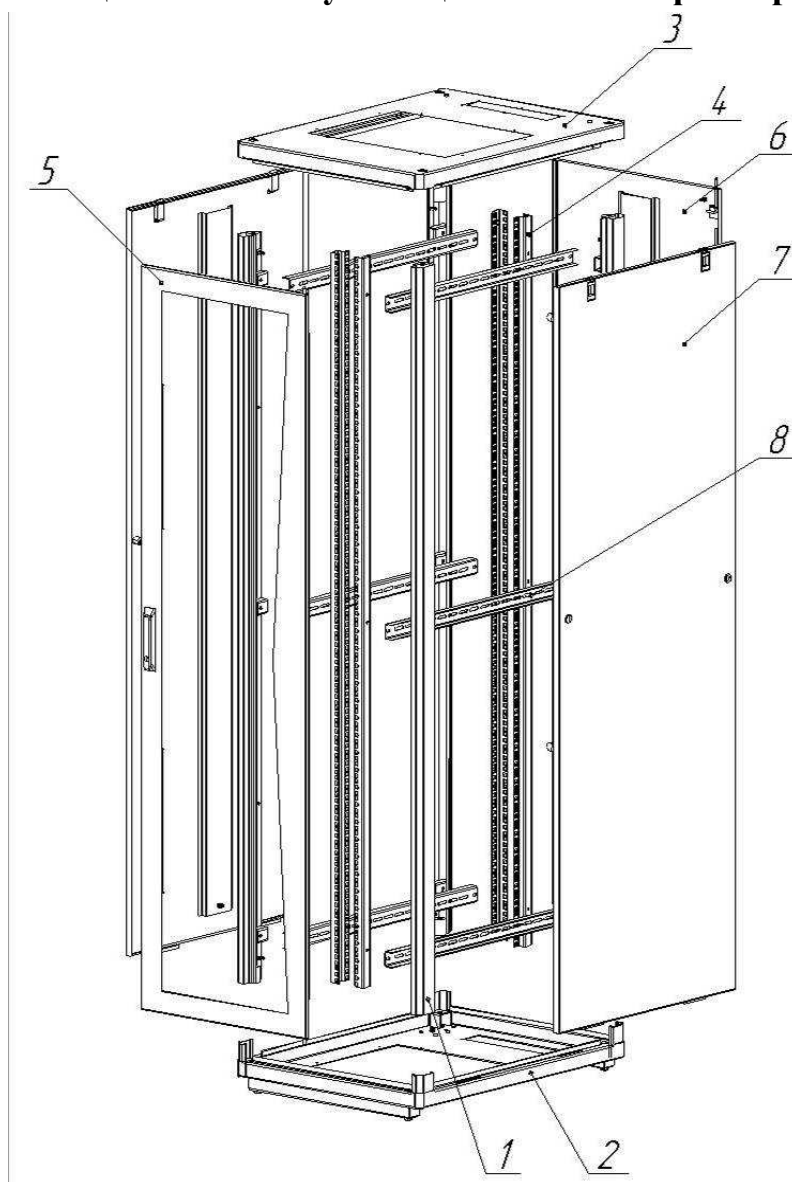
Материалы, используемые для упаковки и поставки, можно перерабатывать. Их следует сохранить для последующего использования или утилизации.

ООО "Тайле" не несет ответственности за повреждения, возникшие во время последующей транспортировки данного изделия.

## Проверка комплектации

После распаковки телекоммуникационного шкафа проверьте наличие всех необходимых компонентов и крепежа в комплекте поставки. Список компонентов приведен в разделе комплектация телекоммуникационного шкафа.

### Комплектация телекоммуникационного шкафа шириной 600мм



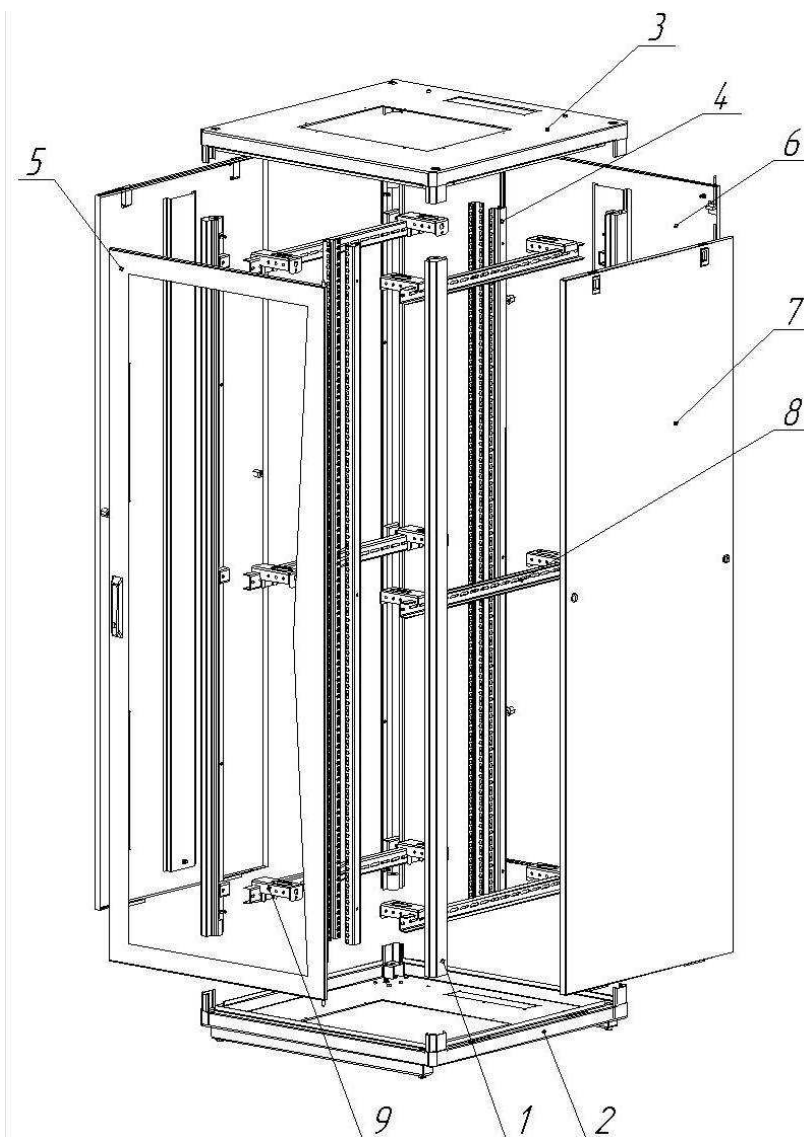
№	Наименование	Ед. изм.	Кол-во.
1	Стойка	шт.	4
2	Нижнее основание	шт.	1
3	Верхнее основание	шт.	1
4	Направляющие	шт.	4
5	Передняя дверь	шт.	1
6	Задняя дверь	шт.	1
7	Боковая стенка	шт.	2
8	Балки боковые	шт.	6
9	Винт М6х12	шт.	24
10	Шайба М6	шт.	24
11	Шайба пружинная М6	шт.	24
12	Гайка М6	шт.	24
13	Болт М10х40 (под ключ на 14)	шт.	8
14	Шайба М10	шт.	8
15	Шайба пружинная М10	шт.	8
16	Провод заземления L=250мм	шт.	11
17	Провод заземления L=500мм	шт.	2
18	Отвертка	шт.	1
19	Ключ 14мм	шт.	1
20	Паспорт	шт.	1

### Сборка шкафа шириной 600мм

1. Вставьте стойки (Поз.1) в основания (Поз.2; Поз.3), вставьте и затяните болты (Поз.13), с соответствующими шайбами (Поз.14) и шайбами пружинными (Поз.15).
2. Установите балки боковые (Поз.8) на соответствующие держатели в стойках (Поз.1), вставьте и затяните винты (Поз. 9), с соответствующими шайбами (Поз.10) и шайбами пружинными (Поз.11).
3. Установите направляющие (Поз.4) на балки боковые (Поз.8), вставив и затянув винты (Поз. 9), с соответствующими шайбами (Поз.10), шайбами пружинными (Поз.11) и гайками (Поз. 12).
4. Установите боковые стенки (Поз.7) в нижнее основание (Поз.2), зафиксировав пластмассовые защелки в верхнем основании (Поз.3), закройте замки.
5. Установите двери (Поз.5; Поз.6) в нижнее основание (Поз.2), задвиньте штыри в верхнее основание (Поз.3)



## Комплектация телекоммуникационного шкафа шириной 800мм



№	Наименование.	Ед. изм.	Кол-во.
1	Стойка	шт.	4
2	Нижнее основание	шт.	1
3	Верхнее основание	шт.	1
4	Направляющие	шт.	4
5	Передняя дверь	шт.	1
6	Задняя дверь	шт.	1
7	Боковая стенка	шт.	2
8	Балки боковые	шт.	6
9	Переходник	шт.	12
10	Винт М6х12	шт.	36
11	Шайба М6	шт.	36
12	Шайба пружинная М6	шт.	24
13	Гайка М6	шт.	36
14	Болт М10х40 (под ключ на 14)	шт.	8
15	Шайба М10	шт.	8
16	Шайба пружинная М10	шт.	8
17	Провод заземления L=250мм	шт.	7
18	Провод заземления L=350мм	шт.	4

<b>19</b>	Провод заземления L=500мм	шт.	2
<b>20</b>	Отвертка	шт.	1
<b>21</b>	Ключ 14мм	шт.	1
<b>22</b>	Паспорт	шт.	1

### Сборка шкафа шириной 800мм

1. Вставьте стойки (Поз.1) в основания (Поз.2; Поз.3), вставьте и затяните болты (Поз.13), с соответствующими шайбами (Поз.14) и шайбами пружинными (Поз.15).
2. Установите балки боковые (Поз.8) на соответствующие держатели в стойках (Поз.1), вставьте и затяните винты (Поз. 9), с соответствующими шайбами (Поз.10) и шайбами пружинными (Поз.11).
3. Установите переходники (Поз.9) на балки боковые (Поз.8). Зафиксируйте переходники винтами (Поз. 9), с соответствующими шайбами (Поз.10), шайбами пружинными (Поз.11) и гайками (Поз. 12).
4. Установите направляющие (Поз.4) на переходники (Поз.9), вставив и затянув винты (Поз. 9), с соответствующими шайбами (Поз.10), шайбами пружинными (Поз.11) и гайками (Поз. 12).
5. Установите боковые стенки (Поз.7) в нижнее основание (Поз.2), зафиксировав пластмассовые защелки в верхнем основании (Поз.3), закройте замки.
6. Установите двери (Поз.5; Поз.6) в нижнее основание (Поз.2), задвиньте штыри в верхнее основание (Поз.3).

### Конфигурация

Перед установкой телекоммуникационного шкафа следует спланировать схему расположения устанавливаемого оборудования. При этом необходимо учесть пространство, необходимое для установки оборудования.

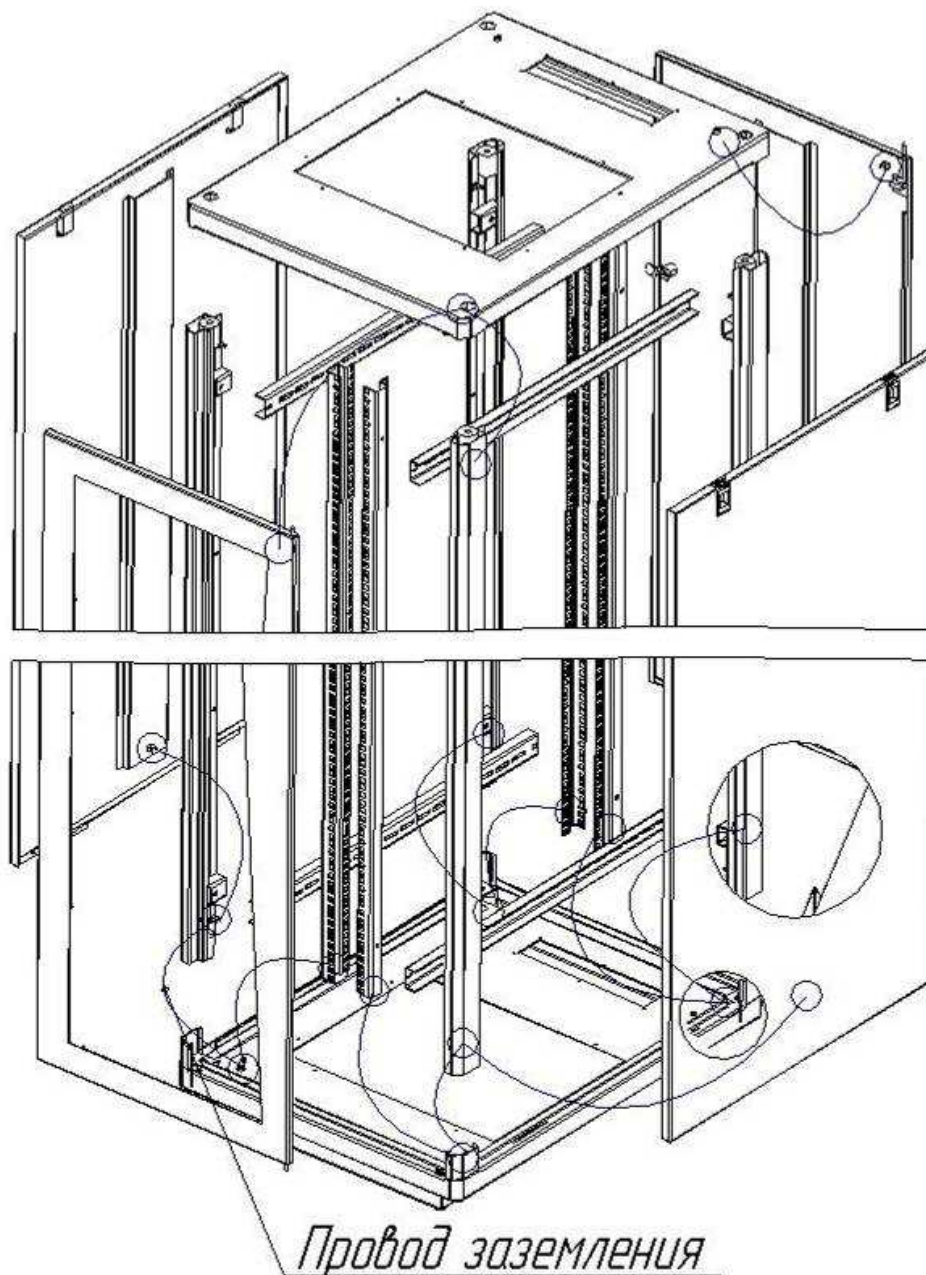


Неправильное распределение воздушных потоков может стать причиной повреждения установленного оборудования. Для поддержания правильного распределения воздушных потоков закройте все пустые отсеки направляющих дополнительными фальшпанелями.

*Совет: используйте 19" вентиляторные полки, для улучшения охлаждения установленного оборудования.*

## **Заземление деталей телекоммуникационного шкафа**

Монтажный шкаф имеет систему заземления, реализованную с помощью проводов заземления, заземлены все элементы шкафа.



## **Установка телекоммуникационного шкафа**

При установке телекоммуникационного шкафа необходимо сначала выровнять его.

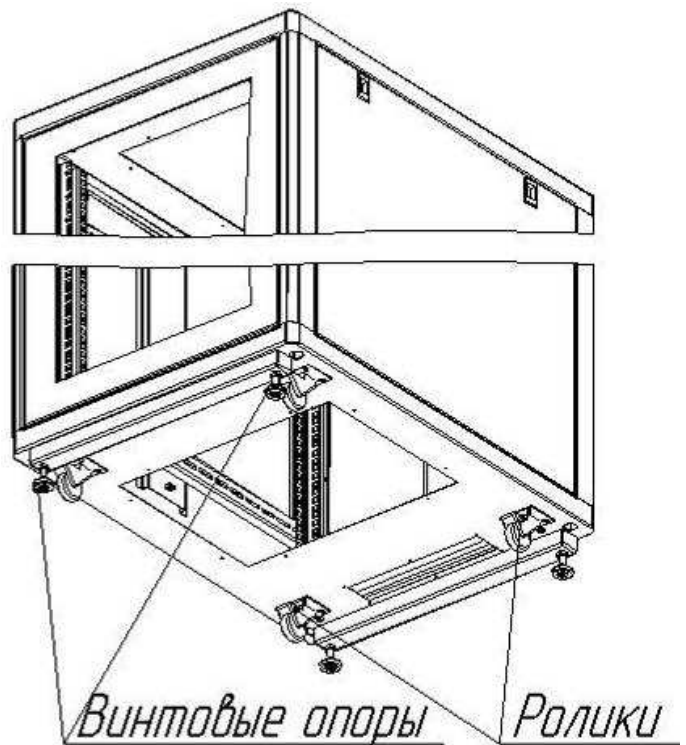
### **Монтаж роликов и винтовых опор**

Ролики и винтовые опоры не входят в стандартную комплектацию шкафа. Положите монтажный шкаф на бок.



Во избежание травм персонала или повреждения телекоммуникационного шкафа его должны поддерживать не менее двух человек.

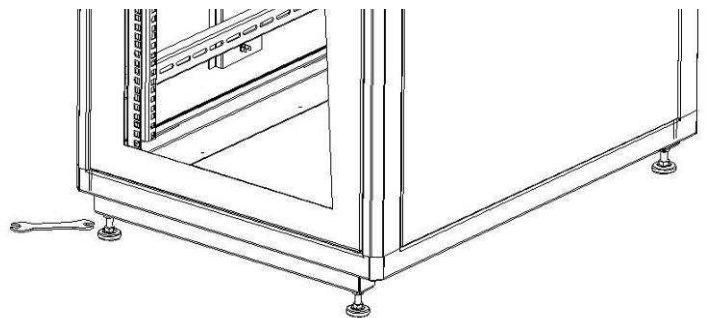
1. Установите ролики, вкрутив четыре винта через каждый ролик в нижнее основание.
2. Установите винтовые опоры в нижнее основание. На винтовой опоре установите рабочую часть рожкового ключа (на 14мм) в шестигранной головке, расположенной непосредственно на круглой подложке в нижней части винтовой опоры. Поворачивая ключ по часовой стрелке, вкрутите винтовую опору.



## Выравнивание

Винтовые опоры (не входят в стандартный комплект поставки) устанавливаются внизу телекоммуникационного шкафа по углам. Винтовые опоры способны обеспечить стабильную опору в случае, если пол в выбранном помещении неровный, однако они не предназначены для обеспечения устойчивости на поверхности, имеющей сильный уклон. Можно устанавливать основание телекоммуникационного шкафа непосредственно на пол, и винтовые опоры.

1. Переместите монтажный шкаф на ровную поверхность.
2. На винтовой опоре установите рабочую часть рожкового ключа (на 14мм) в шестигранной головке, расположенной непосредственно на круглой подложке в нижней части винтовой опоры. Поворачивая ключ по часовой стрелке, выдвиньте опору на столько, чтобы она прочно уперлась в пол.
3. Чтобы определить, какие ножки требуют дополнительной регулировки с целью выравнивания телекоммуникационного шкафа, используйте уровень. Выполните необходимую регулировку.



## Регулировка направляющих в телекоммуникационном шкафу

В телекоммуникационных шкафах можно регулировать положение направляющих, с целью подгонки под конкретное оборудование.

Глубина телекоммуникационного шкафа, мм.	400	600	800
Максимальная глубина устанавливаемого оборудования, мм.	380	580	780



Во избежание травм персонала или повреждения телекоммуникационного шкафа данную процедуру следует выполнять без установленного на направляющих оборудования.

1. Ослабьте винты, крепящие направляющие к балкам боковым.
2. Передвиньте направляющие вперед или назад. Для обеспечения вертикальности направляющих, используйте нивелир. Затяните винты.

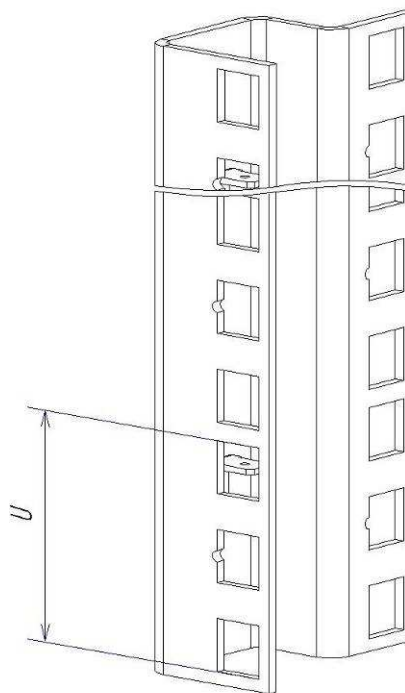
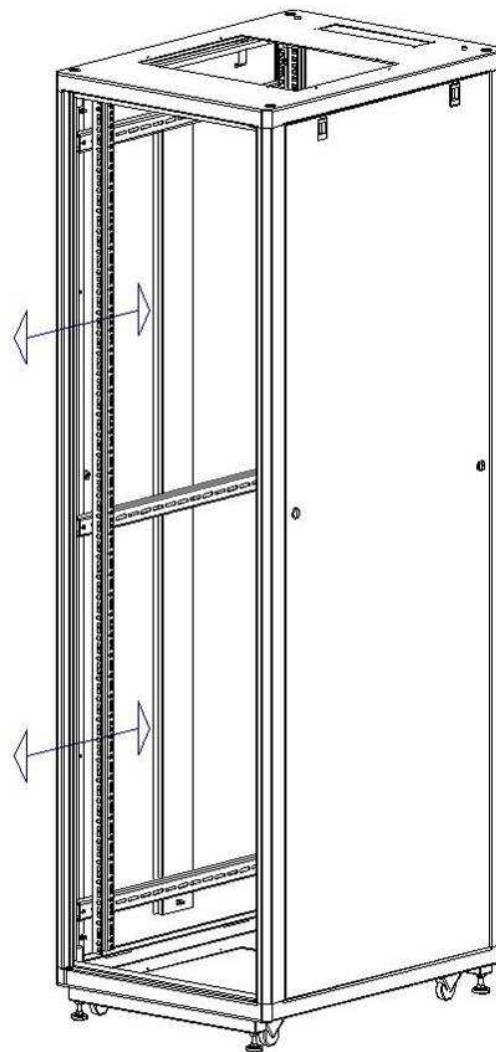
### Установка оборудования

В данном разделе приведена общая информация по установке оборудования, в телекоммуникационный шкаф.

#### Методика определения одного отсека на направляющей:

При установке оборудования следует определить верхний и нижний края U-пространства на направляющих. Каждое третье отверстие имеет отметку, что указывает на середину одного отсека. Отсек состоит из одного отверстия с отметкой вместе с одним отверстием над и под ним, как показано на рисунке.

*Совет: для нестандартного оборудования, используйте полки 19" переднего крепления, полки под тяжелое оборудование, 19" полки выдвигаемые, полозья под тяжелое оборудование и полки 19" переменной глубины установки.*



## Установка и извлечение клипсы:

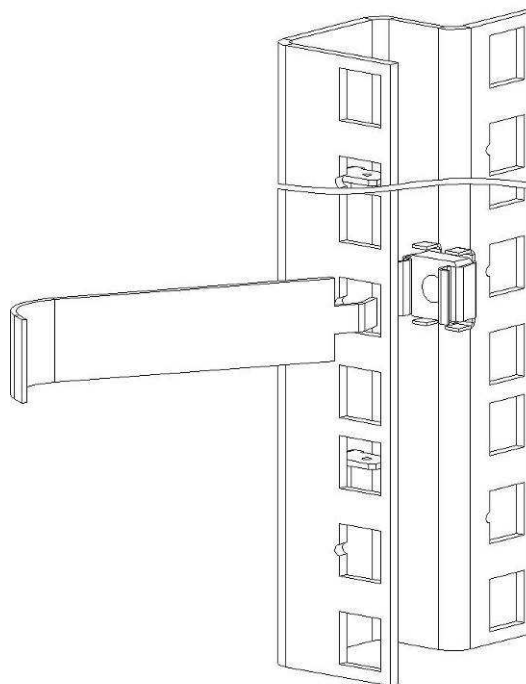
Установка клипсы:



Установите клипсу горизонтально так,

чтобы душки вошли в зацепление с боковыми сторонами квадратного отверстия.

1. Вставьте клипсу в квадратное отверстие, зацепив одну душку угла клипсы за дальнюю сторону отверстия.
2. Поместите инструмент для установки клипсы на другую душку клипсы и потяните за него, вставив клипсу со щелчком в рабочее положение.



Извлечение клипсы:

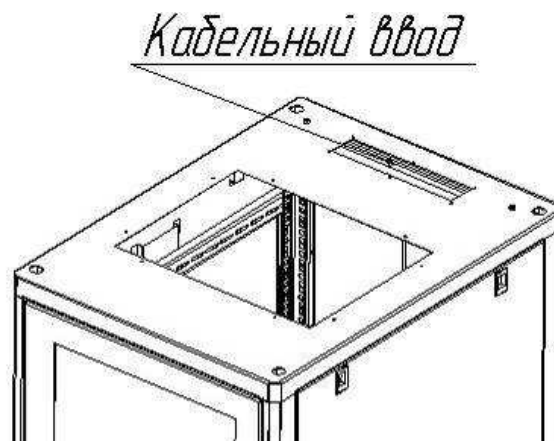
Выполните процедуру, описанную в действии 2, в обратном порядке.

Перед тем, как отсоединить инструмент, удержите клипсу рукой.

## **Укладка кабелей**

Кабельные вводы, для прокладки кабелей, имеются как в верхней, так и в нижней частях шкафа. Все кабельные вводы могут быть защищены щеточными вводами или закрыты заглушками (не входят в стандартный комплект поставки).

*Совет: для организации кабелей используйте кабельные кольцевые органайзеры 19", кабельные щелевые органайзеры 19", кабельные телескопические гребенки и кольца для прокладки кабеля.*



## **Объединение телекоммуникационных шкафов в комплекс**

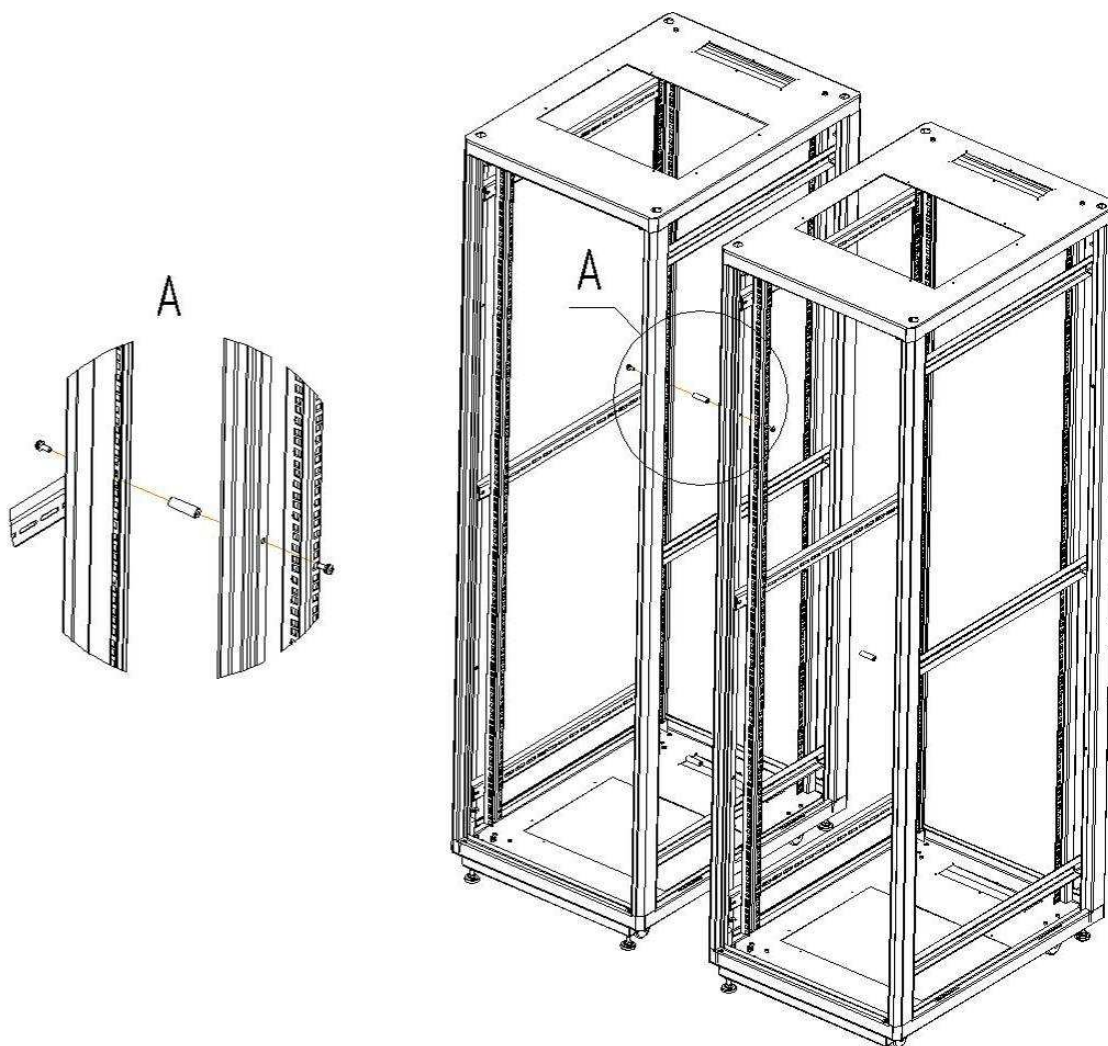
Комплекс телекоммуникационных шкафов можно увеличить посредством соединения двух телекоммуникационных шкафов. Комплект для объединения телекоммуникационных шкафов не входит в стандартную комплектацию телекоммуникационного шкафа.



Объединяемые телекоммуникационных шкафы должны иметь одинаковую глубину и высоту.

## Действия для объединения шкафов

1. Демонтируйте боковые стенки.
2. Выровняйте телекоммуникационные шкафы по отношению друг к другу, как описано в разделе “Выравнивание”. Убедитесь в том, что отверстия в стойках шкафов находятся на одном уровне.
3. Совместите втулки из “Комплекта для объединения шкафов” с отверстиями в стойках. Закрутите винты во втулки через стойки шкафа.



## Техника безопасности



Внимание! Перед работой убедитесь, что шкаф подключен к общему контуру заземления.

Запрещается устанавливать в шкаф оборудование и устранять неисправности при включенном напряжении питания.

Не допускается попадание влаги на контакты выходных разъемов.

Подключение и техническое обслуживание оборудования должно производиться только квалифицированным специалистом в соответствии с документацией на встраиваемое оборудование.

## Техническое обслуживание

Техническое обслуживание проводить раз в год, квалифицированным персоналом. Удалять пыль внутри и снаружи шкафа, по мере загрязнения.

Запрещается протирать шкаф токопроводящими жидкостями и ацетоносодержащими растворителями.

Во время технического обслуживания:

Производить проверку сопротивления заземления между нетоковедущими частями шкафа. Сопротивление заземления не должно превышать  $0,1\Omega$  по ГОСТ 50377. В случае превышения допустимого значения сопротивления между любыми доступными к прикосновению металлическими нетоковедущими частями шкафа, которые могут оказаться под напряжением, проводится профилактика заземляющих элементов с удалением окисной пленки.

## Хранение и транспортировка

Шкаф может транспортироваться на любые расстояния:

1. Автомобильным и железнодорожным транспортом в закрытых транспортных средствах;
2. Авиационным транспортом в герметизированных отсеках самолетов;
3. Водным транспортом в трюмах судов.

Шкаф должен храниться в упаковке предприятия-изготовителя.

## Свидетельство о приемке

Шкаф \_\_\_\_\_ заводской номер \_\_\_\_\_

Дата « \_\_\_\_ » \_\_\_\_\_ 200\_ г.

Представитель ОТК  
М.П.

## Гарантия и гарантийные условия

Изготовитель гарантирует сохранение технических характеристик данного изделия в течение 12 месяцев при соблюдении потребителем условий транспортирования, хранения, монтажа и эксплуатации.

Изготовитель не отвечает за ухудшение параметров шкафа или за повреждения, вызванные Покупателем или другими лицами после доставки, или если повреждение было вызвано неизбежными событиями.

Гарантии не действуют в случае:

- нарушения правил транспортирования, хранения и эксплуатации, установленных ТУ и руководством по эксплуатации;
- наличия механических повреждений;
- нарушения правил монтажа и обслуживания.

**Гарантия предоставляется при наличии документа подтверждающего покупку изделия и предъявлении упаковочного листа на изделие.**

При обнаружении каких-либо несоответствий в закупленной Вами продукции необходимо направить в наш адрес рекламацию. Вашего удобства скачать бланк рекламации, а также получить дополнительную информацию о гарантийных условиях можно на сайте: <http://www.tlk-rc.ru/claim/>

\* Спецификация и физические параметры могут быть изменены без уведомления