

Код производителя	Внешний вид	Установка	Информация для заказа
74541220100			ФП-5-10
74541220200			ГКО-1У-10
74541320000			ПТ-6-10
74542221500			КТ-3-10
74542221400			МС-15 10"
30114920000			БОН-10
30112221503			БР-3П-10

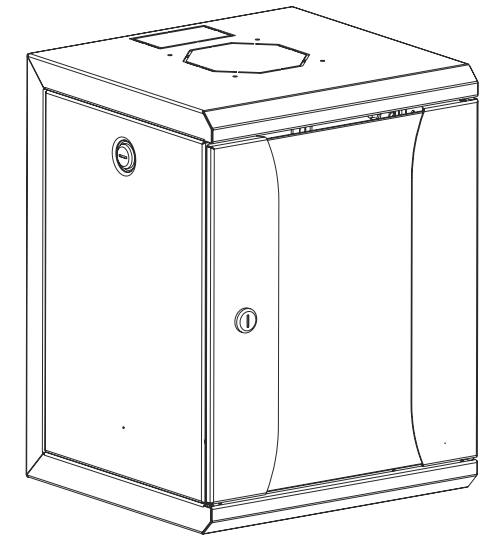
Паспорт

Шкаф телекоммуникационный ШРН-8.255 10"

ИДФУ.301442.363 ПС

Основные технические данные

Модификация	ШРН-8.255 10"
Габариты (ВхШхГ)	420х320х310
Полезная глубина (мм)	255
Масса (кг)	8
Полезная емкость (U)	8



Сайт: www.kombitel.ru
 Телефон: 8(495) 972-41-77
 E-mail: info@kombitel.ru

СВИДЕТЕЛЬСТВО О ПРИЕМКЕ

Шкаф телекоммуникационный ШРН-8.255 10" соответствует техническим условиям ТУ РБ 800008148.002-2003 и признан годным к эксплуатации.

Представитель ОТК

М.П. _____ / _____
личная подпись / расшифровка подписи

год, месяц, число

СВИДЕТЕЛЬСТВО ОБ УПАКОВЫВАНИИ

Шкаф телекоммуникационный ШРН-8.255 10" упакован согласно требованиям, предусмотренным технической документацией.

Упаковал

М.П. _____ / _____
личная подпись / расшифровка подписи

год, месяц, число

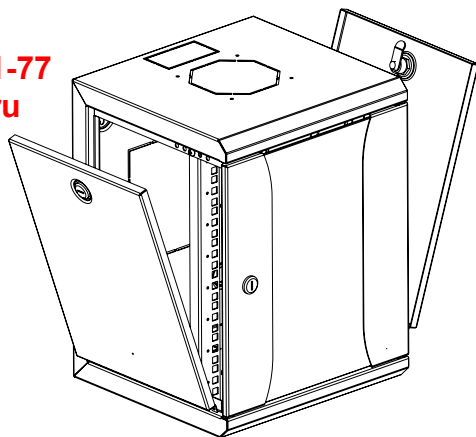
ВНИМАНИЕ!

Производитель оставляет за собой право вносить изменения в конструкцию изделия без ухудшения его функциональных характеристик.

РУКОВОДСТВО ПО СБОРКЕ: ШКАФ ТЕЛЕКОММУНИКАЦИОННЫЙ ШРН-8.255 10"

КОМПЛЕКТ ПОСТАВКИ

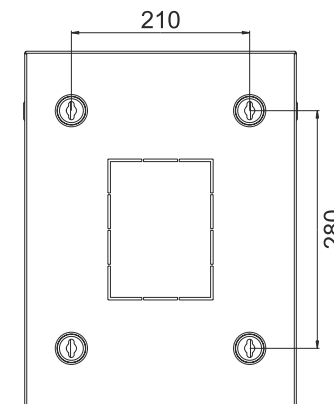
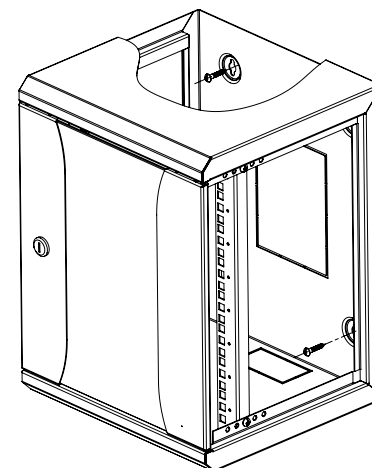
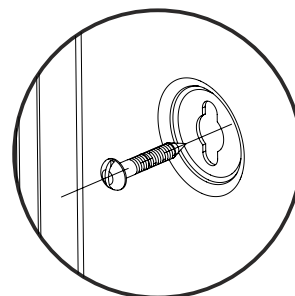
Сайт: www.kombitel.ru
Телефон: 8(495) 972-41-77
E-mail: info@kombitel.ru



Шкаф в сборе: 1 шт.
Паспорт: 1 шт.

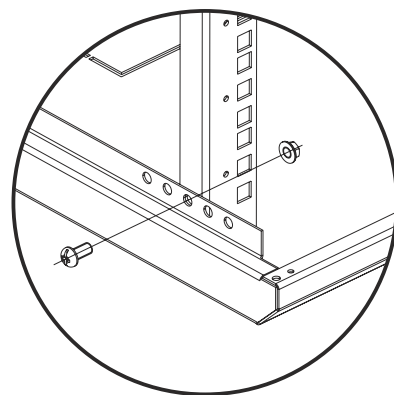
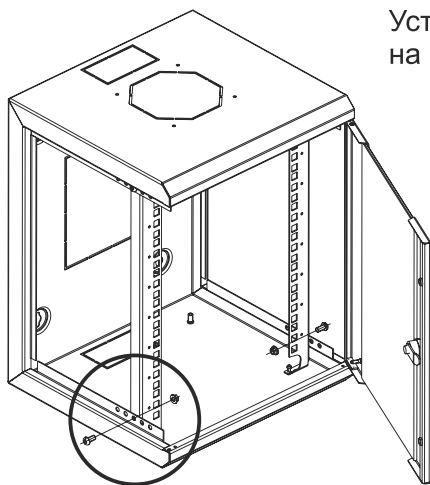
УСТАНОВКА ШКАФА

Предусмотрено крепление шкафа к стене через отверстия в задней стенке.

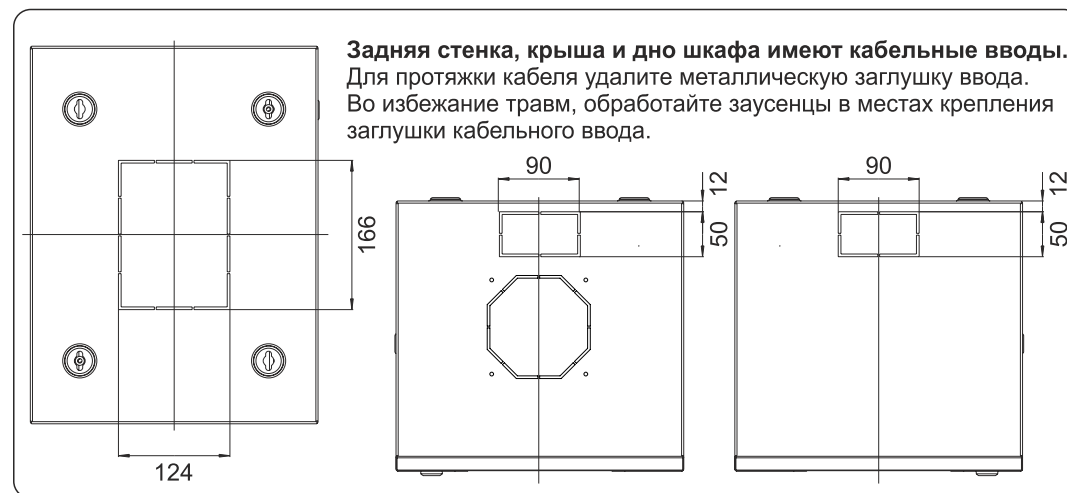


УСТАНОВКА ОБОРУДОВАНИЯ

Установите вертикальные направляющие на необходимую глубину.



Задняя стенка, крыша и дно шкафа имеют кабельные вводы. Для протяжки кабеля удалите металлическую заглушку ввода. Во избежание травм, обработайте заусенцы в местах крепления заглушки кабельного ввода.



1. ОСНОВНЫЕ СВЕДЕНИЯ ОБ ИЗДЕЛИИ

1.1 Шкаф телекоммуникационный модификации ШРН-8.255 10" (далее – изделие) предназначен для размещения оптического и электротехнического оборудования систем передачи информации. 1.2 Изделие выполнено в климатическом исполнении УХЛ 4.2 по ГОСТ 15150 и предназначено для эксплуатации в закрытых помещениях при температуре от плюс 5° до плюс 40°С, при верхнем рабочем значении относительной влажности 80% при температуре 25°С.

2. ОПИСАНИЕ ИЗДЕЛИЯ

Шкаф имеет цельнометаллическую сварную конструкцию. В крышу шкафа предусмотрена установка вентилятора. Съемные боковые стенки фиксируются точечными замками. Комплектуется дверью с тонированным стеклом. Возможна установка двери, как с правой, так и с левой стороны. Дверь фиксируется точечным замком. Вертикальные направляющие регулируются по глубине. Кабельные вводы расположены в верхней и нижней частях шкафа. Задняя стенка имеет дополнительный кабельный ввод и четыре отверстия для крепления шкафа к стене. Предусмотрена система заземления. Шкаф поставляется в собранном виде.

3. УСЛОВИЯ ТРАНСПОРТИРОВАНИЯ, ХРАНЕНИЯ И УТИЛИЗАЦИИ

3.1 Изделие не содержит в своем составе материалов, опасных для жизни и здоровья человека и вредных для окружающей среды, и не требует специальных мер предосторожности при транспортировании, хранении и утилизации. 3.2 Шкафы следует транспортировать наземным транспортом в крытых транспортных средствах при соблюдении правил, действующих на данном виде транспорта. 3.3 Условия транспортирования в части воздействия механических факторов – С по ГОСТ 23170, в части климатических факторов по группе 2 ГОСТ 15150. 3.4 Условия хранения должны соответствовать группе 2 по ГОСТ 15150.

4. ГАРАНТИИ ИЗГОТОВИТЕЛЯ

4.1 Изготовитель гарантирует соответствие качества шкафов требованиям технических условий при соблюдении потребителем условий эксплуатации, транспортирования и хранения. 4.2 Гарантийный срок эксплуатации шкафов 12 месяцев с момента ввода в эксплуатацию, но не более 18 месяцев со дня поставки. 4.3 Гарантийный срок хранения не более 6 месяцев.