

**DELTA серии HRL-W** - высоконадежные свинцово-кислотные аккумуляторы с повышенной энергоотдачей для использования в современных системах бесперебойного питания.

Являются герметизированными, необслуживаемыми с системой рекомбинации газов (VRLA). Изготавливаются по технологии AGM (электролит, абсорбированный в сепараторе). Благодаря данной технологии аккумуляторы являются непроливаемыми и имеют превосходные разрядные характеристики на коротких временах разряда.

Серия HRL-W относится к линейке **DELTAUPSseries**, разработанной специально для использования в источниках бесперебойного питания ЦОД, систем связи и другого оборудования.

Серия HRL-W обладает повышенной энергоотдачей благодаря более толстым пластинам, а также использованию более чистых составов свинца, и имеет срок службы до 12 лет.



### Конструкция батареи

Компонент	Полож. пластина	Отриц. пластина	Контейнер	Крышка	Клапан	Клеммы	Сепаратор	Электролит
Материал	Диоксид свинца	Свинец	ABS	ABS	Каучук	Медь	Стекловолокно	Серная кислота

### Технические характеристики

Номинальное напряжение .....	12 В
Число элементов .....	6
Срок службы .....	10-12 лет
Номинальная емкость (25°C)	
10 мин разряд постоянной мощностью до 1,7В/эл.....	320 Вт
20 часовой разряд (7,41 А, 1,75 В/эл) .....	74,1Ач
10 часовой разряд (7,5 А, 1,8 В/эл) .....	75Ач
Внутреннее сопротивление	
полностью заряженной батареи (20°C) .....	5,2 мОм
Саморазряд .....	3% емкости в месяц при 20°C

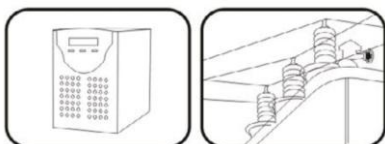
### Рабочий диапазон температур

Разряд .....	-20~60°C
Заряд .....	-10~60°C
Хранение .....	-20~60°C
Макс.разрядный ток (20°C) .....	700 А (5с)
Циклический режим (13,8 - 14,1В)	
Макс.зарядный ток .....	22,5 А
Температурная компенсация .....	-30 мВ/°C
Буферный режим (13,38 - 13,62В)	
Температурная компенсация .....	-20 мВ/°C

### Габариты

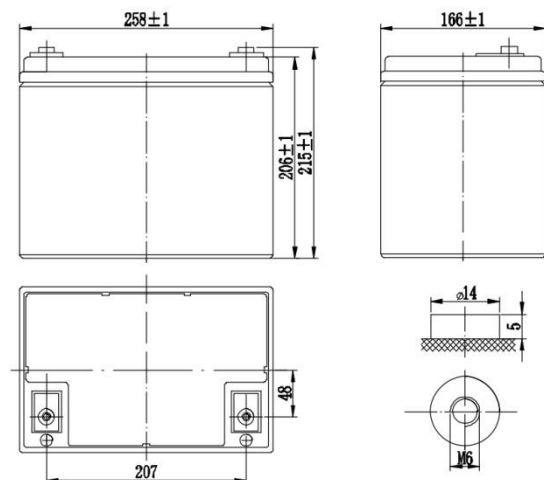
Длина, мм .....	258
Ширина, мм .....	166
Высота, мм .....	206
Полная высота, мм .....	215
Вес, кг .....	24

### Сферы применения



### Особенности

- ▲ Технология AGM позволяет рекомбинировать 99% выделяемого газа;
- ▲ Нет ограничений на воздушные перевозки;
- ▲ Соответствие требованиям UL;
- ▲ Эксплуатация в любом положении;
- ▲ Легированные кальцием свинцовые пластины обеспечивают высокую плотность энергии;
- ▲ Продолжительный срок службы;
- ▲ Необслуживаемые. Не требует долива воды;
- ▲ Низкий саморазряд;
- ▲ Корпус аккумулятора выполнен из пластика ABS, не поддерживающего горение.



**Разряд постоянным током, А (при 25°C)**

В/эл-т	5мин	10мин	15мин	20мин	25мин	30мин
1,60	254	191	149	123	107	95,4
1,65	239	180	141	117	101	90,4
1,70	223	170	134	110	95,9	85,5
1,75	208	160	126	104	90,3	80,7
1,80	199	153	122	100	87,7	78,5

**Разряд постоянным током, А (при 25°C)**

В/эл-т	35мин	40мин	45мин	50мин	55мин	1 ч
1,60	84,7	76,6	70,5	65,0	60,0	56,2
1,65	80,5	72,9	67,0	61,9	57,1	53,7
1,70	76,1	69,1	63,6	58,7	54,3	51,0
1,75	71,9	65,3	60,2	55,7	51,5	48,4
1,80	70,1	63,7	58,7	54,4	50,3	47,4

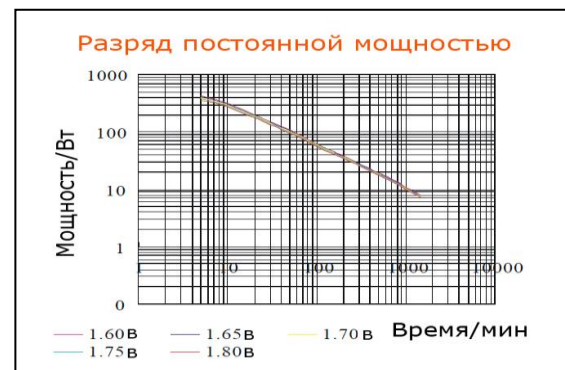
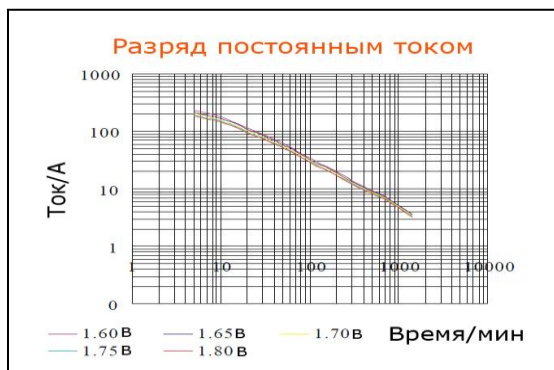
**Разряд постоянной мощностью, Вт (при 25°C)**

В/эл-т	5мин	10мин	15мин	20мин	25мин	30мин
1,60	472	346	265	214	184	162
1,65	452	333	256	208	178	157
1,70	432	320	246	200	172	152
1,75	412	307	238	193	166	146
1,80	391	294	228	185	159	141

**Разряд постоянной мощностью, Вт (при 25°C)**

В/эл-т	35мин	40мин	45мин	50мин	55мин	1 ч
1,60	145	133	123	113	105	98,9
1,65	141	128	119	110	102	96,2
1,70	136	124	116	107	99,1	93,5
1,75	131	121	111	104	96,2	90,7
1,80	127	117	108	100	93,2	88,0

(Примечание) Приведенные выше данные по характеристикам являются средними значениями, полученными в результате проведения 3 контрольно-тренировочных циклов, и не являются номинальными по умолчанию.



**DELTA** - промышленные аккумуляторные батареи, представленные на российском рынке с 2001 г. DELTA предлагает 12 серий аккумуляторных батарей, оптимизированных в зависимости от назначения: от систем телекоммуникаций и связи до источников бесперебойного питания и мототехники.